



## Rotoped MASTER R01 – MAS4A183



### Uživatelský manuál

Tento posilovací stroj slouží k posílení svalstva horních a dolních končetin, vylepšení fyzické kondice a výdrže, odbourání stresu a napětí. Díky tichému a plynulému chodu můžete minibike používat nejen doma ale i v kanceláři. Cvičte každý den při sledování filmů, používání smartphonu či při hraní her a brzy pocítíte zlepšení fyzické kondice.

- Cvičební plán sestavujte s ohledem na vaši zdravotní kondici a doporučení vašeho lékaře.
- Při cvičení nepřeceňujte své síly.
- Dětem a domácím mazlíčkům zamezte v přístupu ke stroji, pokud ho právě používáte. Mini rotoped nikdy nenechávejte bez dozoru.
- Při cvičení nepoužívejte žádné pomůcky či předměty, které by mohly snížit vaši pohyblivost.
- Před každým použitím zkontrolujte dotažení všech šroubů. Bezpečnost výrobku zajistíte pouze jeho pravidelnou kontrolou, tzn. opotřebením lan, kladek a spojovacích dílů.
- Poškozené části výrobku ihned vyměňte. Poškozený výrobek nepoužívejte.
- Stroj umístěte na rovnou, plochou podložku.
- Cvičte pouze ve sportovním oblečení a obuvi.
- Nesprávné nebo nadměrné cvičení zvyšuje riziko úrazu a poškození zdraví.

- Maximální váha uživatele: 80 kg
- Tento stroj je určen pouze pro domácí použití

## Ovládání minibike Nastavení zátěže



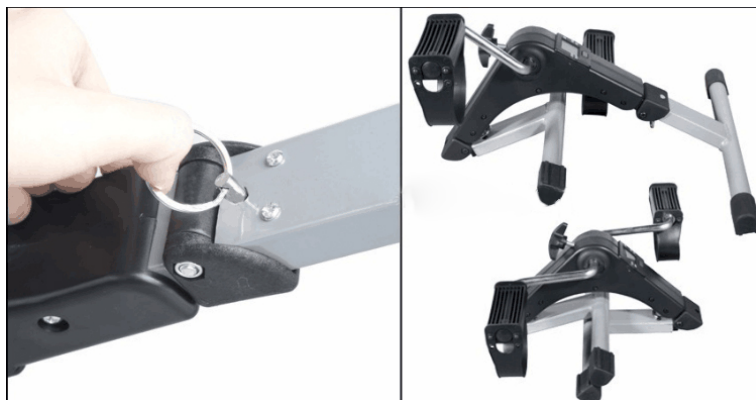
Zátěž nastavíte pomocí regulátoru, který se nachází spolu s displejem na výrobku.

## Digitální displej



Displej zobrazuje čas tréninku, počet otáček a počet spálených kalorií. Funkce computeru jsou vyznačeny po stranách displeje viz obrázek.

## Výrobek nevyžaduje montáž. Minibike složíte provedením 2 kroků



Krok 1: Zatáhněte za kroužek, který se nachází u kloubu jedné ze stabilizačních tyčí stroje.

Krok2: Rozložte tyč stroje a vyrovnávejte ji, dokud neuslyšíte cvaknutí. Postup zopakujte také u druhé tyče.

## Prodávající poskytuje na tento výrobek prvnímu majiteli záruku 2 roky ode dne prodeje.

### Záruka se nevztahuje na závady vzniklé:

1. zaviněním uživatele tj. poškození výrobku nesprávnou montáží, neodbornou repasí, užíváním v nesouladu se záručním listem např. nedostatečným zasunutím sedlové tyče do rámu, nedostatečným utáhnutím pedálů v klikách a klik ke středové ose
2. nesprávnou nebo zanedbanou údržbou
3. mechanickým poškozením
4. opotřebením dílů při běžném používání (např. gumové a plastové části, pohyblivé mechanismy jako ložiska klínový řemen, opotřebenění tlačítek na computeru)
5. neodvratnou událostí a živelnou pohromou
6. neodbornými zásahy
7. nesprávným zacházením, či nevhodným umístěním, vlivem nízké nebo vysoké teploty, působením vody, neúměrným tlakem a nárazy, úmyslně pozměněným designem, tvarem nebo rozměry

### Upozornění:

1. cvičení doprovázené zvukovými efekty a občasným vrzáním není závada bránící řádnému užívání stroje a tudíž nemůže být předmětem reklamace. Tento jev lze odstranit běžnou údržbou.
2. doba životnosti ložisek, klínového řemene a dalších pohyblivých částí může být kratší než je doba záruky
3. na stroje nutné provést odborné vyčištění a seřízení minimálně jednou za 12 měsíců
4. v době záruky budou odstraněny veškeré poruchy výrobku způsobené výrobní závadou nebo vadným materiálem výrobku tak, aby věc mohla být řádně užívána
5. reklamace se uplatňuje zásadně písemně s přesným označením typu zboží, popisem závady a potvrzeným dokladem o zakoupení



### OCHRANA ŽIVOTNÍHO PROSTŘEDÍ - informace k likvidaci elektrických a elektronických zařízení.

Po uplynutí doby životnosti přístroje nebo v okamžiku, kdy by oprava byla neekonomická, přístroj nevhazujte do domovního odpadu. Za účelem správné likvidace výrobku jej odevzdejte na určených sběrných místech, kde budou přijata zdarma. Správnou likvidací pomůžete zachovat cenné přírodní zdroje a napomáháte prevenci potenciálních negativních dopadů na životní prostředí a lidské zdraví, což by mohly být důsledky nesprávné likvidace odpadů. Další podrobnosti si vyžádejte od místního úřadu nebo nejbližšího sběrného místa. Při nesprávné likvidaci tohoto druhu odpadu mohou být v souladu s národními předpisy uděleny pokuty.

### Copyright - autorská práva

Společnost MASTER SPORT s.r.o. si vyhrazuje veškerá autorská práva k obsahu tohoto návodu k použití. Autorské právo zakazuje reprodukci částí tohoto návodu nebo jako celku třetí stranou bez výslovného souhlasu společnosti MASTER SPORT s.r.o. Společnost MASTER SPORT s.r.o. pro použití informací, obsažených v tomto návodu k použití nepřebírá žádnou odpovědnost za jakýkoli patent.

**MASTER SPORT s.r.o.**  
Provozní 5560/1B  
722 00 Ostrava-Třebovice  
Czech Republic  
[servis@mastersport.cz](mailto:servis@mastersport.cz)





## Rotoped MASTER R01 – MAS4A183



### Užívateľský manuál

Tento posilňovací stroj slúži na posilnenie svalstva horných a dolných končatín, vylepšenia fyzickej kondície a výdrže, odbúranie stresu a napätia. Vďaka tichému a plynulému chodu môžete minibike používať nielen doma ale aj v kancelárii. Cvičte každý deň pri sledovaní filmov, používaní smartphonu, či pri hraní hier a čoskoro pocítite zlepšenie fyzickej kondície.

- Cvičebný plán zostavujte s ohľadom na vašu zdravotnú kondíciu a odporúčania vášho lekára.
- Pri cvičení nepreťažujte svoje sily.
- Deťom a domácim maznáčikom zamedzte v prístupe ku stroju, ak ho práve používate. Mini rotoped nikdy nenechávajte bez dozoru.
- Pri cvičení nepoužívajte žiadne pomôcky či predmety, ktoré by mohli znížiť vašu pohyblivosť.
- Pred každým použitím skontrolujte dotiahnutie všetkých skrutiek. Bezpečnosť výrobku zaistíte iba jeho pravidelnou kontrolou, tzn. opotrebenie lán, kladiek a spojovacích dielov.
- Poškodené časti výrobku ihneď vymeňte. Poškodený výrobok nepoužívajte.
- Stroj umiestnite na rovnú, plochú podložku.
- Cvičte iba v športovom oblečení a obuvi.

- Nesprávne alebo nadmerné cvičenie zvyšuje riziko úrazu a poškodenia zdravia.
- Maximálna váha užívateľa: 80 kg
- Tento stroj je určený iba pre domáce použitie

## Ovládanie minibike Nastavenie záťaže



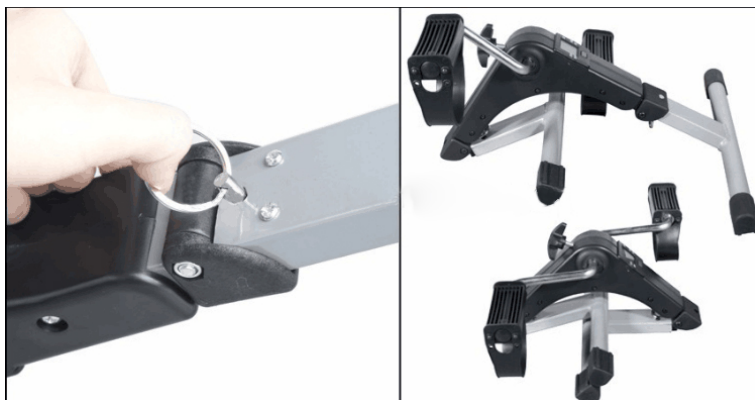
Záťaž nastavíte pomocou regulátora, ktorý sa nachádza spolu s displejom na výrobku.

## Digitálny displej



Displej zobrazuje čas tréningu, počet otáčok a počet spálených kalórií. Funkcie computeru sú vyznačené po stranách displeja viď obrázok.

## Výrobok nevyžaduje montáž. Minibike zložíte prevedením 2 krokov



Krok 1: Zatiahnite za krúžok, ktorý sa nachádza pri kĺbe jednej zo stabilizačných tyčí stroja.

Krok 2: Rozložte tyč stroja a vyrovnávajte ju, kým nebudete počuť cvaknutie. Postup zopakujte aj u druhej tyče.

## Predávajúci poskytuje na tento výrobok prvému majiteľovi záruku 2 roky odo dňa predaja.

### Záruka sa nevzťahuje na závady vzniknuté:

1. zavinením užívateľa tj. Poškodenie výrobku nesprávnou montážou, neodbornou repasiou, užívaním v nesúlade so záručným listom napr. Nedostatočným zasunutím sedadlovej tyče do rámu, nedostatočným utiahnutím pedálov v kľukách a kľúk k stredovej osi
2. nesprávnou alebo zanedbanou údržbou
3. mechanickým poškodením
4. opotrebovaním dielov pri bežnom používaní (napr. Gumové a plastové časti, pohyblivé mechanizmy ako ložiská, klinový remeň, opotrebenie tlačidiel na computeri)
5. neodvratnou udalosťou a živelnou pohromou
6. neodbornými zásahmi
7. nesprávnym zaobchádzaním, či nevhodným umiestnením, vplyvom nízkej alebo vysokej teploty, pôsobením vody, neúmerným tlakom a nárazmi, úmyselne pozmeneným designom, tvarom alebo rozmermi

### Upozornenie:

1. cvičenie doprevádzané zvukovými efektmi a občasným vrzganím nie je závada brániaca riadnemu používaniu stroja a tak isto nemôže byť predmetom reklamácie. Tento jav sa dá odstrániť bežnou údržbou.
2. doba životnosti ložísk, klinového remeňa a ďalších pohyblivých častí môže byť kratšia než je doba záruky
3. na stroji je nutné vykonať odborné vyčistenie a zostavenie minimálne jedenkrát za 12 mesiacov
4. v dobe záruky budú odstránené všetky poruchy výrobku spôsobené výrobnou závadou alebo chybným materiálom výrobku tak, aby vec mohla byť riadne používaná.
5. reklamácia sa uplatňuje zásadne písomne s presným označením typu tovaru, popisom závady a potvrdeným dokladom o zakúpení.



### OCHRANA ŽIVOTNÉHO PROSTREDIA - informácie k likvidácii elektrických a elektronických zariadení.

Po uplynutí doby životnosti prístroja alebo v okamihu, kedy by oprava bola neekonomická, prístroj nevyhadzujte do bežného odpadu. Za účelom správnej likvidácie výrobok odovzdajte na určených zberných miestach, kde budú prijaté zdarma. Správnou likvidáciou pomôžete zachovať cenné prírodné zdroje a napomáhate prevencii potenciálnych negatívnych dopadov na životné prostredie a ľudské zdravie, čo by mohli byť dôsledky nesprávnej likvidácie odpadov. Ďalšie podrobnosti si vyžiadajte od miestneho úradu alebo najbližšieho zberného miesta. Pri nesprávnej likvidácii tohto druhu odpadu môžu byť v súlade s národnými predpismi udelené pokuty.

### Copyright - autorská práva

Spoločnosť MASTER SPORT s.r.o. si vyhradzuje všetky autorské práva k obsahu tohto návodu na použitie. Autorské právo zakazuje reprodukciu častí tohto návodu alebo ako celku treťou stranou bez výslovného súhlasu spoločnosti MASTER SPORT s.r.o. Spoločnosť MASTER SPORT s.r.o. pre použitie informácií, obsiahnutých v tomto návode na použitie nepreberá žiadnu zodpovednosť za akýkoľvek patent.

**TRINET Corp., spol. s r.o.**  
Cesta do Rudiny 1098  
024 01 Kysucké Nové Mesto  
Slovak Republic





## MASTER R01 – MAS4A183



### User Manual

Folding pedal exerciser can be used to strengthen both arms and legs, while improving stamina and relieving stress and tension for greater focus and concentration. Quiet and smooth pedal operation allows the portable pedal exerciser to be used in the office as well as at home. Use while on your phone, watching videos, or playing video games to fit in beneficial exercise each day.

- Follow your doctor's recommendations in developing your personal fitness program.
- Know your limits and train within them. Always use common sense when exercising.
- Keep all children and pets away from this machine during use. As well as when this machine is unattended.
- Any of the adjustment devices that could interfere with the user's movement should not be left projecting.
- Make sure that all the bolts are tight prior to each day's use. The effect that the safety level of the equipment can be maintained only if it is examined regularly for damage and wear, e.g. ropes, pulleys, connecting points.
- Damaged parts have to be changed immediately and keep the equipment out of use until



repair.

- Use the machine on a flat and level surface.
- Wear proper clothing and shoes during exercise.
- Injuries to health may result from incorrect or excessive training.
- Maximum user weight: 80 kg
- Only for home use

### Control the Intensity of Your Workout



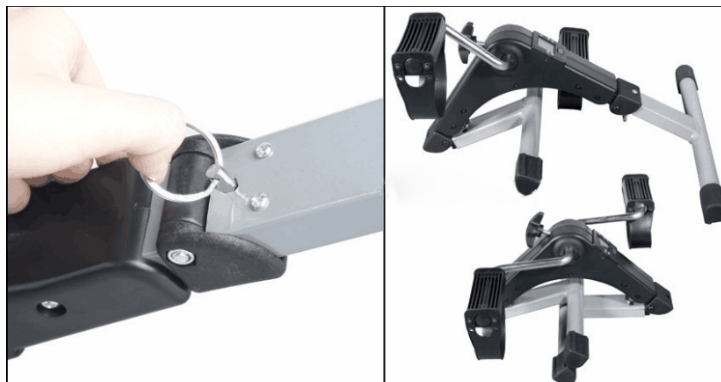
A convenient tension knob is placed on pedal exerciser with digital display, so each user may adjust the resistance and intensity to their preference.

### Digital Display



The pedal exerciser's attractive digital display shows time, repetitions and calories burned. All statistics are clearly labeled for your ease-of-use.

### Mini Bike is assembled, foldable design. Easy set up in 2 steps



Step 1: Pull firmly on the ring at the joint of the frame leg

Step 2: Pull leg out until it clicks in place, repeat with other leg



# WARRANTY

for other countries

**The product is warranted for 24 months following the date of delivery to the original purchaser.**

**This warranty does not apply to damages caused by misuse of this product, accidental or intentional damage, neglect or commercial use.**

**Excluded from this warranty is liability for consequential property or commercial damages or for damages for loss of use.**

This warranty is valid only to the original purchaser and under normal use.

Repairs must be made by an authorized dealer, otherwise this warranty void.



Environmental protection - Information about electrical and electronic equipment disposal.

Do not throw a device into a household waste container after its service life finishes or its repair is uneconomical.

Hand the device over to a designated waste collection point to dispose it properly.

There it will be accepted free of charge. The correct disposal will help to conserve natural resources and prevent potential negative effects on environment and human health which could arise from inappropriate waste handling. For more details please contact your local authorities or the nearest waste collection point.

In case of the wrong disposal fines could be imposed in accordance with national regulations

## © COPYRIGHT

MASTER SPORT s.r.o. retains all rights to this owner's manual. No text, details, or illustrations from this manual may be either reproduced, distributed, or become the subject of unauthorized use for commercial purposes, nor may they be made available to others.

Reproduction prohibited!

Address of local distributor: