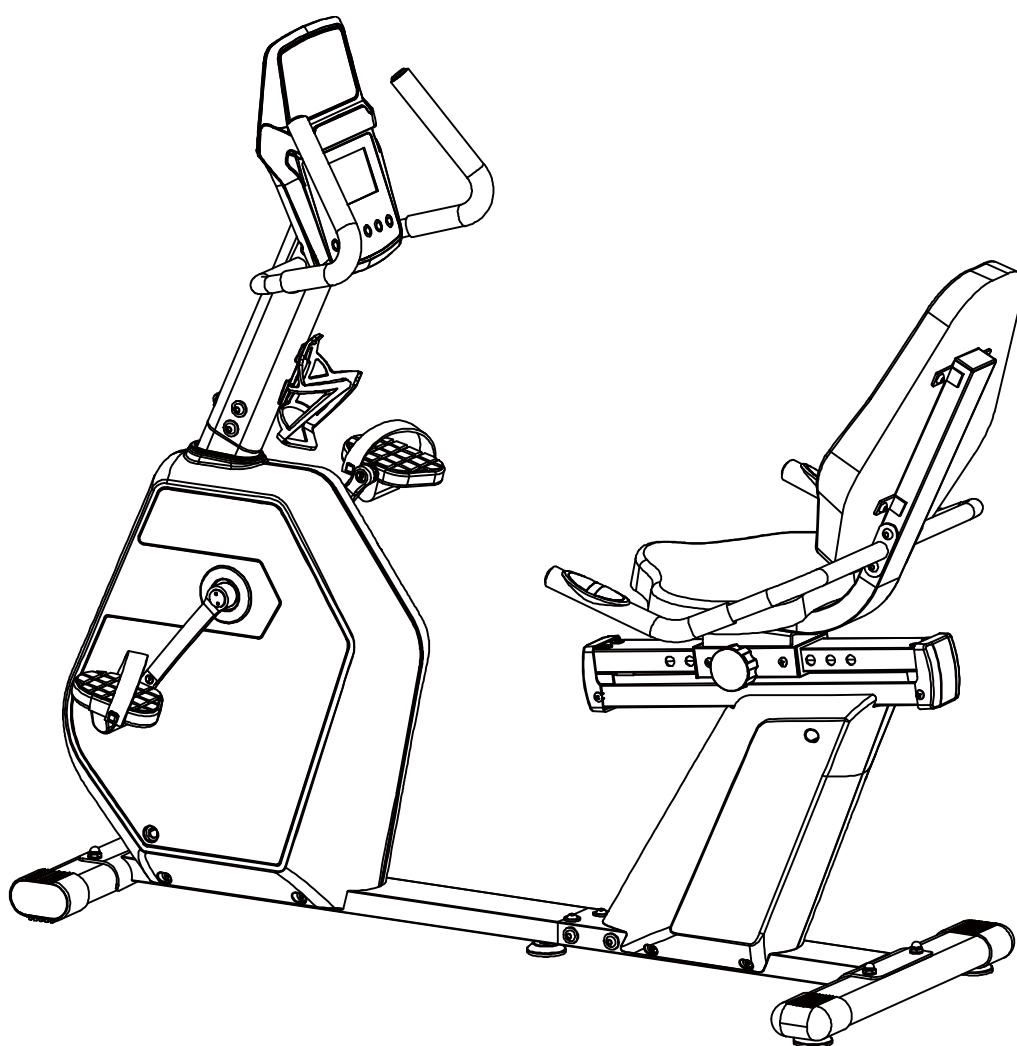


X TERRA FITNESS

 **MASTER**[®]
SPORTS EQUIPMENT



R15 EXERCISE BIKE OWNER'S MANUAL

PŘED POUŽITÍM STROJE SI PROSÍM PŘEČTĚTE NÁSLEDUJÍCÍ INSTRUKCE

Důležité bezpečnostní pokyny

Při používání elektrického spotřebiče je třeba vždy dodržovat základní opatření, včetně následujících: Před použitím tohoto spotřebiče si přečtěte všechny pokyny.

NEBEZPEČÍ - Snížení rizika úrazu elektrickým proudem:

1. Ihned po použití a před čištěním vždy odpojte přístroj od elektrické zásuvky.

VAROVÁNÍ - Abyste snížili riziko popálení, úrazu elektrickým proudem nebo zranění osob:

1. Přístroj by neměl být nikdy ponechán bez dozoru, když je zapojen do zásuvky. Odpojte spotřebič ze zásuvky, pokud jej nepoužíváte nebo při montáži či demontáži.
2. Nepokládejte pod přístroj deku nebo polštář. Může dojít k nadměrnému zahřátí, které může způsobit požár, úraz elektrickým proudem nebo zranění osob.
3. Toto cvičební zařízení není určeno k použití osobami se sníženými fyzickými, smyslovými nebo duševními schopnostmi nebo nedostatkem zkušeností a znalostí.
4. Používejte přístroj pouze k jeho zamýšlenému použití, jak je popsáno v této příručce. Nepoužívejte příslušenství, které není doporučeno výrobcem.
5. Nikdy nepoužívejte přístroj, pokud má poškozený kabel nebo zástrčku, pokud nefunguje správně, pokud spadl nebo je poškozen nebo spadl do vody. Vraťte zařízení do servisního střediska ke kontrole a opravě.
6. Nenoste přístroj za napájecí kabel ani jej nepoužívejte jako rukojeť.
7. Kabel udržujte mimo dosah horkých povrchů.
8. Nikdy neprovozujte přístroj se zablokovanými vzduchovými otvory. Udržujte vzduchové otvory bez vláken, chlupů apod.
9. Nikdy nevhazujte ani nevkládejte žádné předměty do žádného otvoru.
10. Nepoužívejte venku.
11. Nepoužívejte zařízení, kde se používají aerosolové (sprejové) produkty nebo kde se podává kyslík.
12. Připojte přístroj pouze k řádně uzemněné zásuvce.
13. Přístroj je určen pro domácí použití.

Bezpečnostní pokyny pro fitness vybavení

- Pro odpojení, otočte všechny ovládací prvky do vypnuté polohy a poté vytáhněte zástrčku ze zásuvky.
- Nepoužívejte zařízení na hluboce polstrovaném, plyšovém nebo chlupatém koberci. Mohlo by dojít k poškození koberce i přístroje.
- Před zahájením tohoto nebo jakéhokoli cvičebního programu se poradte s lékařem. To je zvláště důležité pro osoby starší 35 let nebo osoby s již existujícími zdravotními problémy.
- Ruce držte mimo dosah všech pohyblivých částí.
- Pulzní senzory nejsou lékařské přístroje. Přesnost měření tepové frekvence mohou ovlivnit různé faktory, včetně pohybu uživatele. Pulzní snímače jsou určeny pouze jako cvičební pomůcky při určování trendů srdeční frekvence obecně.
- Nepokoušejte se používat své zařízení k jinému účelu, než ke kterému je určen.
- Noste správnou obuv. Vysoké podpatky, společenské boty, sandály nebo bosé nohy nejsou vhodné. Aby se zabránilo únavě nohou, doporučuje se kvalitní sportovní obuv.

Nedodržení všech pokynů může ohrozit účinnost cvičení, vystavit vás (a případně i další) zranění a snížit životnost zařízení.

USCHOVEJTE SI TYTO POKYNY - MYSLETE NA BEZPEČNOST!

POZOR!! Při vybalování kartonu buďte opatrní.

Důležité elektrické informace

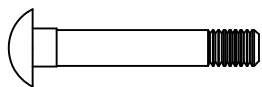
VAROVÁNÍ!

- **NIKDY** neodstraňujte žádný kryt, aniž byste přístroj nejprve odpojili od elektřiny. Pokud se napětí liší o deset procent (10%) nebo více, může být ovlivněn výkon běžeckého pásu. Na tyto podmínky se záruka nevztahuje. Pokud máte podezření, že je napětí nízké, obraťte se na místní energetickou společnost nebo autorizovaného elektrikáře a proveďte správné testování.
- **NIKDY** tento běžecký pás nevystavujte dešti nebo vlhkosti. Tento výrobek **NENÍ** určen pro použití venku, v blízkosti bazénu, lázní nebo v jakémkoli jiném prostředí s vysokou vlhkostí. Specifikace teploty je 4-49 C° a vlhkost 95%, nekondenzující (na povrchu se netvoří kapky vody).

Důležité provozní pokyny

- **NIKDY** tento běžecký pás nepoužívejte, aniž byste četli návod a zcela porozuměli výsledkům jakékoli provozní změny, kterou od počítače požadujete.
- Mějte na paměti, že ke změnám rychlosti a sklonu nedochází okamžitě. Na konzole počítače nastavte požadovanou rychlost a uvolněte nastavovací tlačítko. Počítač provede příkaz postupně.
- **NIKDY** nepoužívejte běžecký pás během bouřky. Ve vaší domácnosti může dojít k poruše, která by mohla poškodit součásti běžeckého pásu. Během elektrické bouře preventivně odpojte běžecký pás.
- Při chůzi na běžeckém pásu buďte opatrní, když se účastníte jiných aktivit jako sledování televize, čtení atd. Tato vyrušení mohou způsobit ztrátu rovnováhy nebo zakopnutí, což může mít za následek vážné zranění.

R15 Seznam šroubů



57#、šroub:
M8*50MM(4ks)



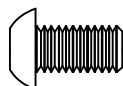
54#、zakřivená podložka:
M8* (1ks)



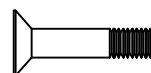
39#、šroub:
M5*15MM(6 ks)



58#、plochá podložka:
φ8*φ16*1.5t(4ks)



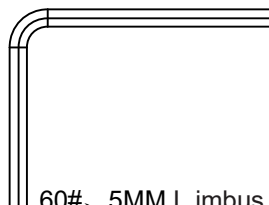
36#、šroub:
M8*15MM(27ks)



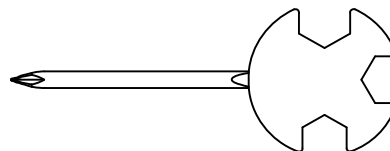
52#、plochý šroub:
M8*40MM(4ks)



59#、krytá matice:
M8(4ks)



60#、5MM L imbus.klíč (1ks)



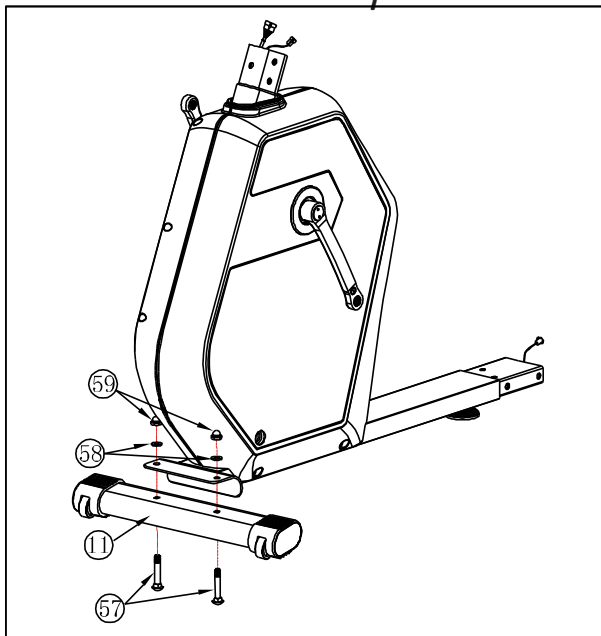
61#、šroubovák +13、14、
15 klíč (1ks)



55#、plochá podložka:
φ8*φ21*2.0t (10ks)

R15 Pokyny ke složení

1 Přední stabilizační tyč

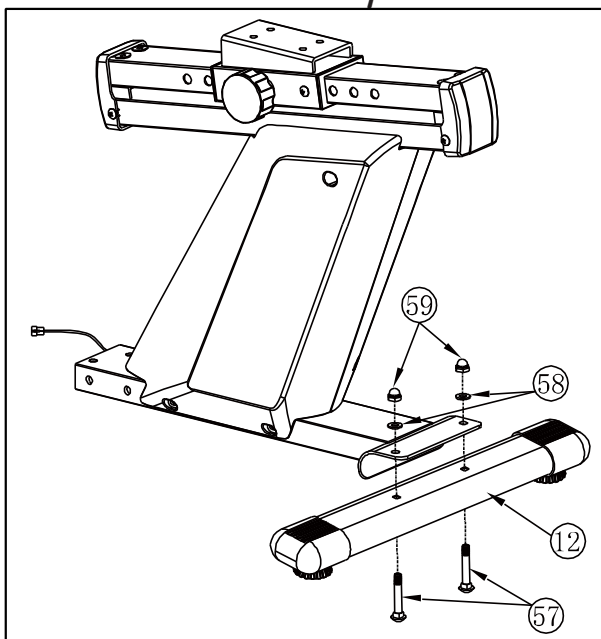


Šrouby KROK 1

- #57 M8 x 50mm šroub (2 ks),
- #58 $\varnothing 8 \times 16 \times 1.5t$ plochá podložka (2 ks),
- #59 M8 krytá matice (2 ks)

1. Připevněte přední stabilizační tyč (11) k hlavnímu rámu dotáhněte pomocí 2 šroubů (57), 2 plochých podložek (58) a 2 krytých matic (59).

2 Zadní stabilizační tyč

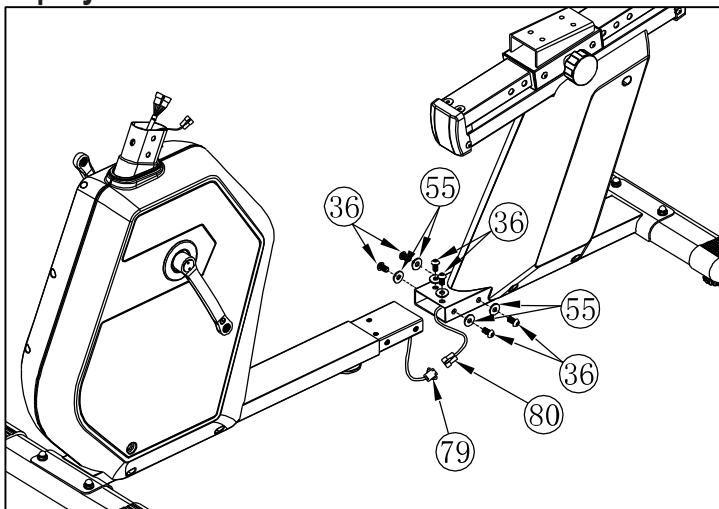


Šrouby KROK 2

- #57 M8 x 50mm šroub (2 ks),
- #58 $\varnothing 8 \times 16 \times 1.5t$ plochá podložka (2 ks),
- #59 M8 krytá matice (2 ks)

1. Připevněte zadní stabilizační tyč (12) k hlavnímu rámu a dotáhněte pomocí 2 šroubů (57), 2 plochých podložek (58) a 2 krytých matic (59).

3 Spojení hlavního rámu



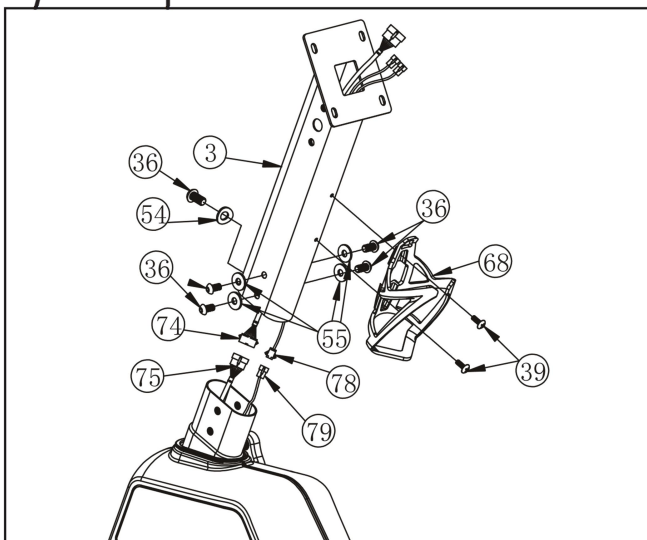
Šrouby KROK 3

#55. $\varnothing 8 \times 21 \times 2t$ plochá podložka (6 ks)

#36. M8 x 15mm šroub (6 ks)

1. Spojte kabely tepové frekvence (79 a 80). Dávejte pozor abyste kabel neskřípli a zastrčte jej zpět do rámu.
2. Připevněte přední část (1) k zadní části rámu (2) pomocí 6 plochých podložek (55). Dotáhněte nahoře pomocí 6 šroubů (36).

4 Tyč computeru



Šrouby KROK 4

#55. $\varnothing 8 \times 21 \times 2t$ plochá podložka (4ks)

#39. M5 x 15mm šroub (2 ks)

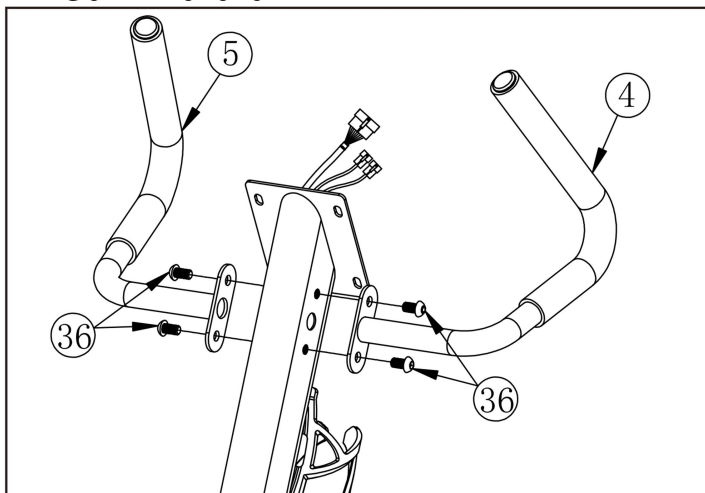
#54. podložka M8 (1 ks)

#36. M8 x 15mm šroub (5 ks)

1. Protáhněte 2 kabely (74 a 78) přes tyč computeru (3). Spojte 2 kabely computeru (74 a 75) a 2 kabely senzoru tepové frekvence (78 a 79).
2. Připevněte tyč computeru (3) k hlavnímu rámu pomocí 5 šroubů (36), 4 plochých podložek (55) a 1 podložky (54).
3. Připevněte držák láhve (68) k tyči computeru (3) pomocí 2 šroubů (39).

5

Přední řídítka



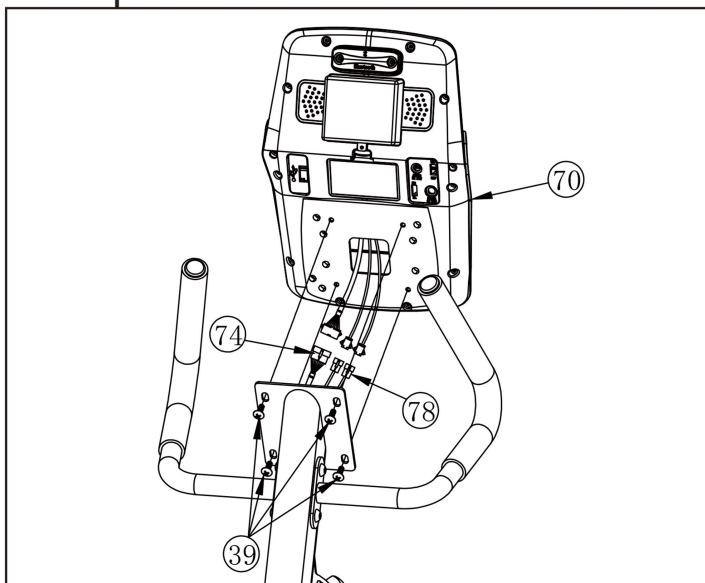
Šrouby KROK 5

#36. M8 x 15
šrouby (4 ks)

1. Připevněte levou část řídítek L (4) a pravou část řídítek R (5) pomocí 4 šroubů (36).

6

Computer

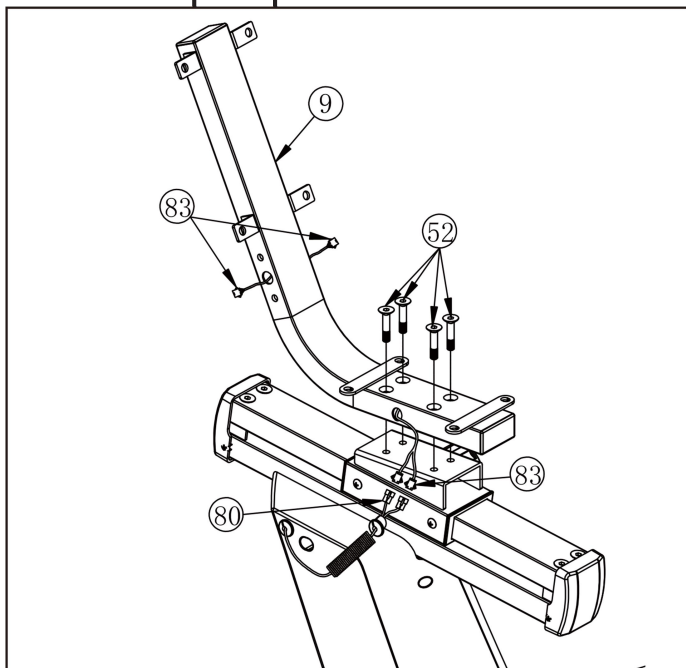


Šrouby KROK 6

#39. M5 x 15
šrouby (4 ks)

1. Spojte kabel computeru (74) a kabel senzoru tepové frekvence (78). Kabel zpět zatlačte do tyče. Dávejte pozor, abyste kabel neskřípli.
2. Připevněte computer (70) k tyči pomocí 4 šroubů (39).

7 Sedlová podpěra

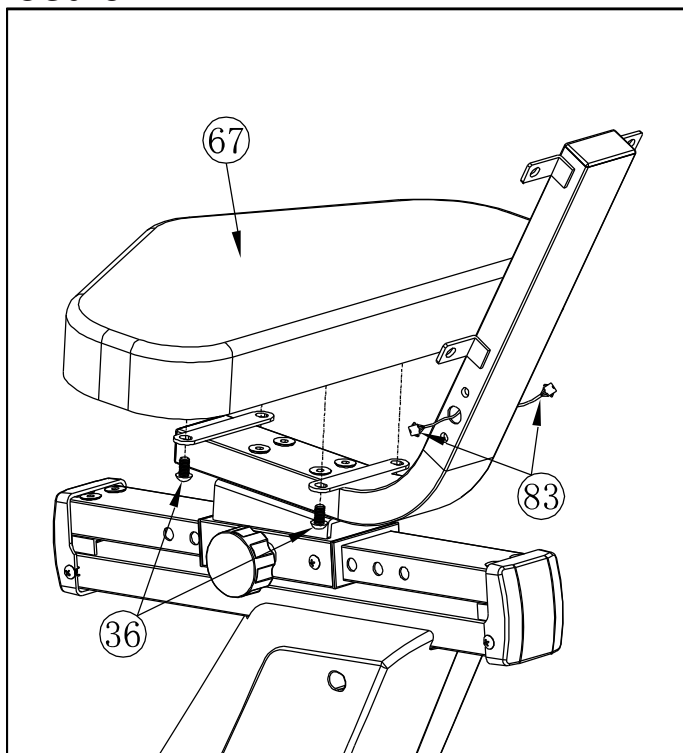


Šrouby KROK 7

#52. M8 x 40 šroub (4 ks)

1. Připevněte sedlovou podpěru (9) k posuvné sedlové tyči pomocí 4 šroubů (52). Spojte 2 kabely tepové frekvence (83 a 80).
2. Dejte kabely do sedlové tyče, pak nasuňte PVC krytku (27) pro ochranu.
3. .

8 Sedlo

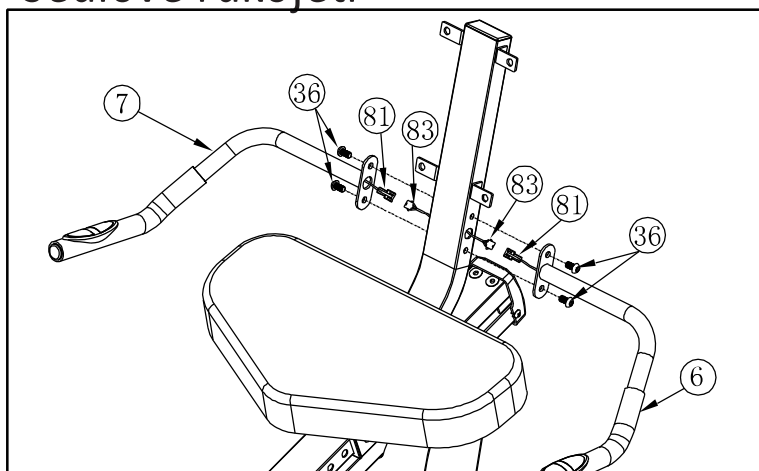


Šrouby KROK 8

#36. M8 x 15 šroub (4 ks)

Připevněte sedlo (67) na sedlovou podpěru (9) pomocí 4 šroubů (36).

9 Sedlové rukojeti

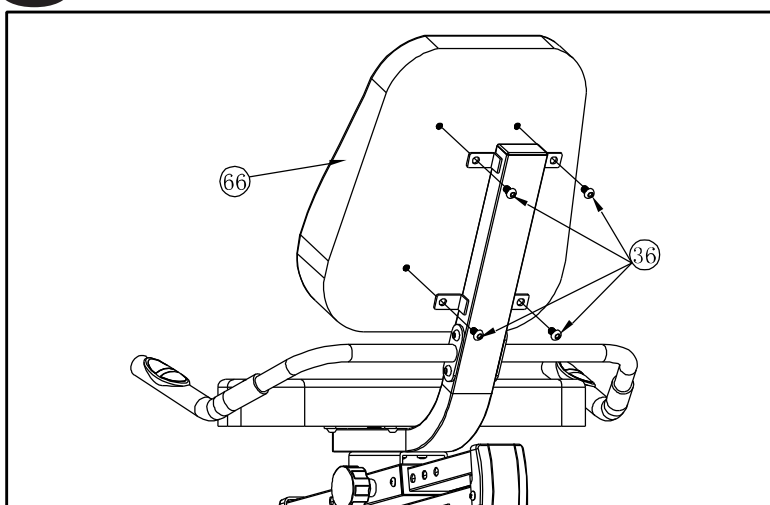


Šrouby KROK 9

#36. M8 x 15
Šrouby (4 ks)

1. Spojte kabely senzoru tepové frekvence (81 a 83).
2. Připevněte levou sedlovou rukojeť – L (6) a pravou sedlovou rukojeť – R (7) pomocí 4 šroubů (36).

10 Vrchní sedlová opěra



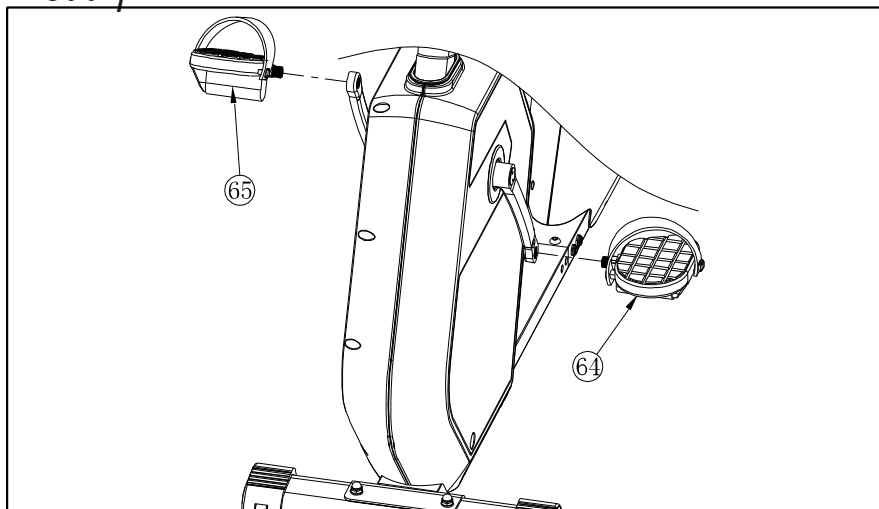
Šrouby KROK 10

#36. M8 x 15
šrouby (4 ks)

1. Připevněte sedlovou polstrovanou opěru (66) na sedlovou podpěru (9) pomocí 4 šroubů (36).

11

Pedály



1. Připevněte levý pedál – L (64) a pravý pedál – R (65) pomocí šroubováku a klíče (61). Levý pedál (64) dotahujte proti směru hodinových ručiček a pravý pedál (65) ve směru hodinových ručiček.
2. Dotáhněte všechny šrouby a nastavte 5 spodních nožek, aby stroj seděl na podlaze.

Computer

R15 konzola



Věci, které byste měli vědět před cvičením

A. Výběr programu a nastavení hodnot

1. Pomocí kláves **UP** nebo **DOWN** vyberte režim programu a poté stisknutím tlačítka **ENTER** potvrďte režim cvičení.
2. V manuálním režimu bude počítač pomocí kláves **UP** nebo **DOWN** nastavovat **ČAS**, **VZDÁLENOST**, **KALORIE**, **PULZ** cvičení.
3. Stisknutím tlačítka **START / STOP** zahájíte cvičení.
4. Když dosáhnete cíle, počítač zapípá a poté se zastaví.
5. Pokud nastavíte více než jeden cíl a chcete dosáhnout dalšího cíle, pokračujte ve cvičení stisknutím klávesy **START/STOP**.

B. Funkce probuzení

Monitor vstoupí do režimu **SLEEP** (LCD vypnutý), pokud není po 4 minutách žádný signál a není stisknuto žádné tlačítko. Monitor spustíte stisknutím libovolné klávesy.

Funkce a vlastnosti

1. **TIME:**

Ukazuje váš uplynulý čas tréninku v minutách a sekundách. Počítač bude automaticky počítat od 0:00 do 99:59 v sekundových intervalech. Počítač můžete také naprogramovat tak, aby odpočítával od nastavené hodnoty pomocí kláves UP a DOWN. Pokud budete pokračovat ve cvičení, jakmile čas dosáhne 0:00, počítač začne pípat a resetovat se na původní nastavený čas, aby vás informoval, že trénink je hotový.

2. **DISTANCE:**

Zobrazuje akumulovanou vzdálenost ujetou během každého tréninku až do maximální rychlosti 99,9 km/MILE.

3. **RPM:**

Vaše kadence pedálu.

4. **SPEED:**

Zobrazí hodnotu rychlosti tréninku v KM / MILE za hodinu.

5. **CALORIES:**

Váš počítač odhadne kumulativní spálené kalorie v daném čase během tréninku.

6. **PULSE:**

Váš počítač během cvičení zobrazuje vaši tepovou frekvenci v tepech za minutu.

7. **AGE:**

Váš počítač lze programovat podle věku od 10 do 99 let. Pokud nenastavíte věk, bude tato funkce vždy nastavena na věk 35 let.

8. **TARGET HEART RATE (TARGET PULSE):**

Tepová frekvence, kterou byste si měli udržovat, se nazývá vaše cílová srdeční frekvence v úderech za minutu.

9. **PULSE RECOVERY (ÚROVEŇ KONDICE):**

Během fáze START nechte ruce na řídkách nebo ponechte hrudní vysílač připojený a poté stiskněte tlačítko „PULSE RECOVERY“, čas se začne počítat od 01:00 - 00:59 - - do 00:00. Jakmile je dosaženo 00:00, počítač zobrazí váš stav srdeční frekvence se stupněm F1.0 až F6.0.

1.0 znamená VYNIKAJÍCÍ

1,0 < F < 2,0 znamená VÝBORNÝ

2,0 ≤ F ≤ 2,9 znamená DOBRÝ

3,0 ≤ F ≤ 3,9 znamená PRŮMĚRNÝ

4,0 ≤ F ≤ 5,9 znamená NÍZKÝ PRŮMĚR

6.0 znamená SLABÝ

Poznámka: Pokud není k dispozici žádný impulsní signál, počítač zobrazí v okně PULSE „P“. Pokud se na displeji počítače zobrazí „ERR“, stiskněte znovu tlačítko PULSE RECOVERY a ujistěte se, že vaše ruce správně drží řídky nebo je hrudní vysílač dobře připojen.

10. **DISTANCE BAR:**

Každý sloupec označuje 100 metrů nebo 0,1 míle.

Funkce tlačítek

K dispozici je 6 tlačítek, následuje popis jejich funkcí:

1. **START/STOP tlačítko:**

- Funkce Quick Start: Umožňuje spustit počítač bez výběru programu.
- Pouze manuální cvičení. Čas se automaticky začíná počítat od nuly.
- Během cvičebního režimu stiskněte klávesu pro zastavení cvičení.
- V režimu zastavení stiskněte tlačítko pro zahájení cvičení.

2. **UP tlačítko:**

- Stisknutím tlačítka zvýšíte odpor během cvičebního režimu.
- V režimu nastavení stisknutím klávesy zvýšíte hodnotu času, vzdálenosti, kalorií, věku a vyberete pohlaví a program.

3. **DOWN tlačítko:**

- Stisknutím tlačítka zvýšíte odpor během cvičebního režimu.
- V režimu nastavení stisknutím klávesy zvýšíte hodnotu času, vzdálenosti, kalorií, věku a vyberete pohlaví a program.

4. **ENTER tlačítko:**

- V režimu nastavení stiskněte klávesu pro potvrzení aktuálního zadání dat.
- V režimu zastavení může uživatel podržením tohoto tlačítka na více než dvě sekundy resetovat všechny hodnoty na nulu nebo na výchozí hodnotu.
- Během nastavování hodin můžete stisknutím tohoto tlačítka přijmout nastavení hodiny a minuty.

5. **BODY FAT tlačítko:**

Stisknutím klávesy zadejte svoji VÝŠKU, VÁHU, POHLAVÍ a VĚK pro změření poměru tělesného tuku.

6. **PULSE RECOVERY KEY:**

Stisknutím klávesy aktivujete funkci obnovení srdeční frekvence.

Úvod a provoz programů

Manuální Program: Manual

P1 je manuální program. Uživatel může začít cvičit stisknutím klávesy START/STOP. Výchozí úroveň odporu je 5. Uživatelé mohou cvičit v jakékoli požadované úrovni odporu (nastavení pomocí kláves UP / DOWN během cvičení) s časovým rozpětím, počtem kalorií nebo určitou vzdáleností.

Provoz:

1. Pomocí kláves UP / DOWN vyberte program MANUAL (P1).
2. Stisknutím klávesy ENTER vstoupíte do programu MANUAL.
3. ČAS bude blikat a můžete stisknout tlačítka UP nebo DOWN pro nastavení ČASU cvičení. Stisknutím klávesy ENTER potvrďte požadovaný čas.
4. VZDÁLENOST bude blikat a stisknutím klávesy UP nebo DOWN můžete nastavit cílovou VZDÁLENOST. Stisknutím klávesy ENTER potvrďte požadovanou VZDÁLENOST.
5. KALORIE začnou blikat a stisknutím kláves UP nebo DOWN nastavíte KALORIE cvičení. Stisknutím klávesy ENTER potvrďte požadované KALORIE.
6. PULZ bude blikat a poté můžete stiskem kláves UP nebo DOWN nastavit cvičební PULZ. Stisknutím klávesy ENTER potvrďte požadovaný puls.
7. Cvičení zahájíte stisknutím klávesy START/STOP.

Přednastavené programy: Steps (Kroky), Hill (Kopec), Rolling (Válcování), Valley (Údolí), Fat Burn (Spalování tuků), Ramp (Rampa), Mountain (Hora), Intervals (Intervaly), Random (Náhodné), Plateau (Plošina), Fartlek, Precipice (Sráz)

PROGRAM 2 až PROGRAM 13 jsou přednastavené programy. Uživatelé mohou cvičit s různou úrovní načítání v různých intervalech, jak ukazují profily. Uživatelé mohou cvičit v jakékoli požadované úrovni odporu (nastavení pomocí kláves UP / DOWN během cvičení) s časovým rozpětím, počtem kalorií nebo určitou vzdáleností.

Provoz:

1. Pomocí kláves UP/DOWN vyberte jeden z výše uvedených programů od P2 do P13.
2. Stisknutím klávesy ENTER vstoupíte do tréninkového programu.
3. ČAS bude blikat a můžete stisknout tlačítka UP nebo DOWN pro nastavení ČASU cvičení. Stisknutím klávesy ENTER potvrďte požadovaný čas.
4. VZDÁLENOST bude blikat a můžete stisknutím klávesy UP nebo DOWN nastavit cílovou VZDÁLENOST. Stisknutím klávesy ENTER potvrďte požadovanou VZDÁLENOST.
5. KALORIE budou blikat a můžete stisknout klávesy UP nebo DOWN pro nastavení KALORIE cvičení. Stisknutím klávesy ENTER potvrďte požadované KALORIE.
6. PULZ bude blikat a poté můžete stiskem kláves UP nebo DOWN nastavit cvičební PULZ. Stisknutím klávesy ENTER potvrďte požadovaný puls.
7. Cvičení zahájíte stisknutím klávesy START/STOP.

Program uživatelského nastavení: User 1, User 2, User 3, User 4

Program 14 až 17 je program uživatelského nastavení. Uživatelé mohou vytvářet hodnoty v

pořadí ČAS, VZDÁLENOST, KALORIE a úroveň odporu v 10 sloupcích. Hodnoty a profily se po nastavení uloží do paměti. Uživatelé mohou také změnit probíhající načítání v každém sloupci pomocí kláves UP/DOWN, úroveň odporu uložená v paměti se nezmění.

Provoz:

1. Pomocí tlačítek UP/DOWN vyberte uživatelský program od P14 do P17.
2. Stisknutím klávesy ENTER vstoupíte do tréninkového programu.
3. Sloupec 1 začne blikat a pomocí kláves UP / DOWN vytvoříte svůj osobní profil cvičení. Stisknutím klávesy ENTER potvrďte svůj první sloupec profilu cvičení. Výchozí úroveň je 1.
4. Sloupec 2 bude blikat a poté pomocí kláves UP / DOWN vytvoříte svůj osobní profil cvičení. Stisknutím klávesy ENTER potvrďte druhý sloupec cvičebního profilu.
5. Podle výše uvedeného popisu 5 a 6 dokončíte své osobní cvičební profily. Stisknutím klávesy ENTER potvrďte požadovaný profil cvičení.
6. ČAS bude blikat a můžete stiskem kláves UP nebo DOWN nastavit čas cvičení. Stisknutím klávesy ENTER potvrďte požadovaný čas.
7. VZDÁLENOST bude blikat a můžete stisknout klávesy UP nebo DOWN pro nastavení vaší cílové VZDÁLENOSTI. Stisknutím klávesy ENTER potvrďte požadovanou VZDÁLENOST.
8. KALORIE budou blikat a vy můžete stisknutím kláves UP nebo DOWN nastavit cvičební KALORIE. Stisknutím klávesy ENTER potvrďte požadované KALORIE.
9. PULZ bude blikat a poté můžete stisknutím tlačítka UP nebo DOWN nastavit cvičební PULZ. Stisknutím klávesy ENTER potvrďte požadovaný puls.
10. Stisknutím tlačítka START / STOP zahájíte cvičení.

Program kontroly srdeční frekvence: 55% H.R.C., 65% H.R.C., 75% H.R.C., 85% H.R.C., Target H.R.C.

Program 18 až Program 22 je program kontroly srdeční frekvence a program 22 je program cílové kontroly srdeční frekvence.

Program 18 je 55% Max H.R.C. -- Target H.R. = $(220 - \text{VĚK}) \times 55\%$

Program 19 je 65% Max H.R.C. -- Target H.R. = $(220 - \text{VĚK}) \times 65\%$

Program 20 je 75% Max H.R.C. -- Target H.R. = $(220 - \text{VĚK}) \times 75\%$

Program 21 je 85% Max H.R.C. -- Target H.R. = $(220 - \text{VĚK}) \times 85\%$

Program 22 je cílová H.R.C. -- Cvičte podle své cílové hodnoty srdečního tepu.

Uživatelé mohou cvičit podle požadovaného programu srdečního tepu nastavením VĚKU, ČASU, VZDÁLENOSTI, KALORIÍ nebo CÍLOVÉHO PULZU. V těchto programech počítač upraví úroveň odporu podle detekované srdeční frekvence. Úroveň odporu se například může zvyšovat každých 20 sekund, pokud detekovaná srdeční frekvence je nižší než CÍLOVÁ H.R.C. Také úroveň odporu se může každých 20 sekund snížit, pokud detekovaná srdeční frekvence je vyšší než CÍLOVÁ H.R.C.

Provoz:

1. Pomocí kláves UP / DOWN vyberte jeden z programů kontroly tepové frekvence od P18 do P22.
2. Stisknutím klávesy ENTER vstoupíte do tréninkového programu.
3. VĚK bude blikat na programech P18 až P21 a můžete stisknout tlačítka UP nebo DOWN pro nastavení věku. Výchozí věk je 35 let.
4. V programu 22 bude blikat CÍLOVÝ PULZ a můžete stisknout klávesy UP nebo DOWN pro nastavení CÍLOVÉHO PULZU mezi 80 a 180. Výchozí hodnota je 120.

5. ČAS bude blikat a můžete stisknout tlačítka UP nebo DOWN pro nastavení ČASU cvičení. Stisknutím klávesy ENTER potvrďte požadovaný čas.
6. VZDÁLENOST bude blikat a vy můžete pomocí kláves UP nebo DOWN nastavit cílovou VZDÁLENOST. Stisknutím klávesy ENTER potvrďte požadovanou VZDÁLENOST.
7. KALORIE budou blikat a můžete stisknout klávesy UP nebo DOWN pro nastavení KALORIÍ cvičení. Stisknutím klávesy ENTER potvrďte požadované KALORIE.
8. Stisknutím tlačítka START / STOP zahájíte cvičení.

Body Fat Program: Tělesný tuk

Program 23 je speciální program, který vypočítává poměr tělesného tuku uživatele a nabízí uživatelům specifický profil načítání. Existují 3 typy těla rozdělené podle vypočítaného % tělesného tuku.

Typ1: % > 27

Type2: $27 \geq \% \geq 20$

Type3: % < 20

Počítač zobrazí hodnoty v procentech

Provoz:

1. Pomocí tlačítek UP/DOWN vyberte program BODY FAT (P23).
2. Stisknutím klávesy ENTER vstoupíte do tréninkového programu.
3. VÝŠKA bude blikat a můžete nastavit výšku pomocí kláves UP nebo DOWN. Stisknutím klávesy ENTER potvrďte VÝŠKU. Výchozí VÝŠKA je 170 cm nebo 5'07" (5 stop 7 palců).
4. VÁHA začne blikat a můžete stisknout klávesy UP nebo DOWN a nastavit svoji VÁHU. Stisknutím klávesy ENTER potvrďte svoji HMOTNOST. Výchozí HMOTNOST je 70 kg nebo 155 liber.
5. POHLAVÍ bude blikat a vy můžete pomocí tlačítek UP nebo DOWN vybrat své pohlaví. Číslo 1 znamená muž a číslo 0 znamená žena. Stisknutím klávesy ENTER potvrďte své pohlaví. Výchozí pohlaví je 1 (MUŽ).
6. VĚK bude blikat a můžete nastavit VĚK stisknutím kláves UP nebo DOWN. Stisknutím klávesy ENTER potvrďte VĚK. Výchozí věk je 35.
7. Stisknutím tlačítka START/STOP zahájíte měření tělesného tuku. Pokud je na okně zobrazeno E, ujistěte se, že máte dobře sevřené ruce na rukojeti nebo že se hrudní pás dobře dotýká vašeho těla. Poté znovu stiskněte tlačítko START / STOP pro zahájení měření tělesného tuku.
8. Po dokončení měření počítač zobrazí na LCD displeji hodnoty PROCENT TĚL. TUKU.
9. Stisknutím tlačítka START / STOP zahájíte cvičení.

Chybová hlášení

E1 (ERROR 1):

Běžný režim: Pokud během cvičení monitor neobdržel signál z převodového motoru déle než 4 sekundy a po třetí kontrole, na LCD se zobrazí E1.

Režim spuštění: Převodový motor se automaticky vrátí na nulu, pokud signál motoru nelze detekovat déle než 4 sekundy, poté bude vodič převodového motoru okamžitě odpojen a na LCD displeji se zobrazí E1. Všechny ostatní digitální a funkční značení jsou prázdné a výstupní signály jsou také přerušeny.

E2 (ERROR 2):

Pokud monitor načte data z paměti, pokud I.D. kód není správný nebo se poškodí integrovaný obvod paměti, zobrazí se na monitoru ihned po zapnutí E2.

E3 (ERROR 3):

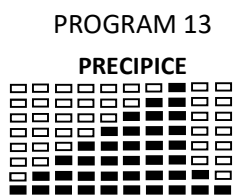
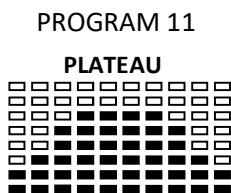
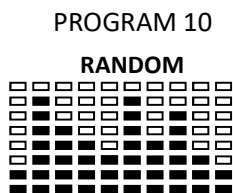
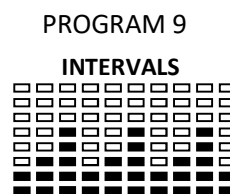
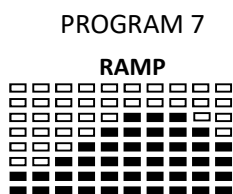
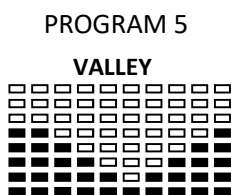
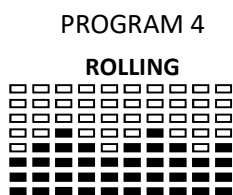
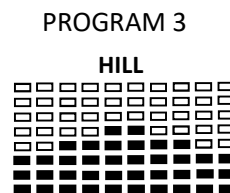
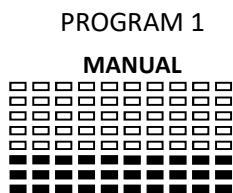
Pokud po 4 sekundách v režimu spuštění počítač detekuje, že vadný motor neopustil nulový bod, na LCD panelu se zobrazí „E3“.

Technické údaje adaptéru

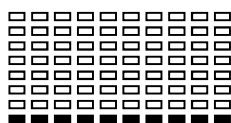
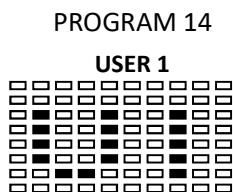
1. Výstup: DC 6 ~ 9V/0,5 ~ 1A

LCD grafické znázornění cvičení

➤ PŘEDNASTAVENÉ PROGRAMOVÉ PROFILY

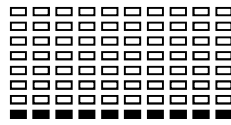
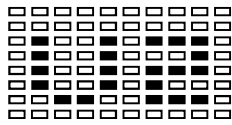


➤ Uživatelské programy



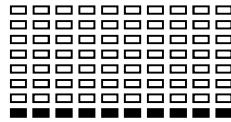
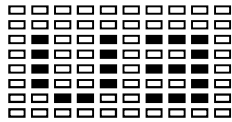
PROGRAM 15

USER 2



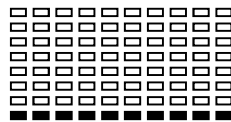
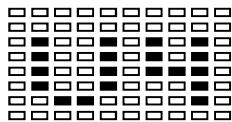
PROGRAM 16

USER 3



PROGRAM 17

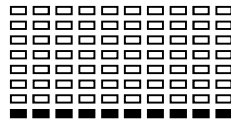
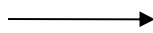
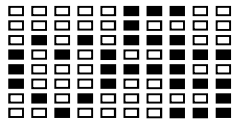
USER 4



➤ **Programy kontroly tepové frekvence:**

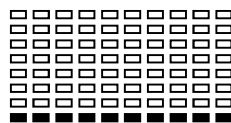
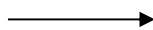
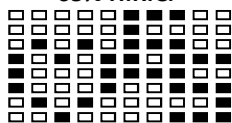
PROGRAM 18

55% H.R.C.



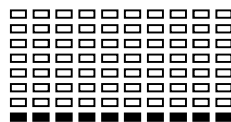
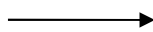
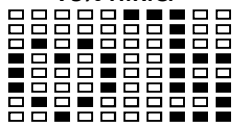
PROGRAM 19

65% H.R.C.



PROGRAM 20

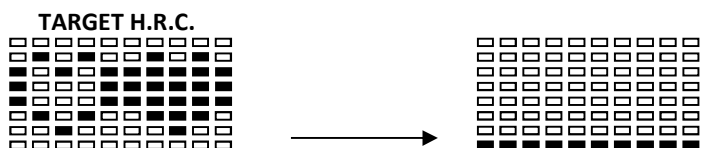
75% H.R.C.



PROGRAM 21

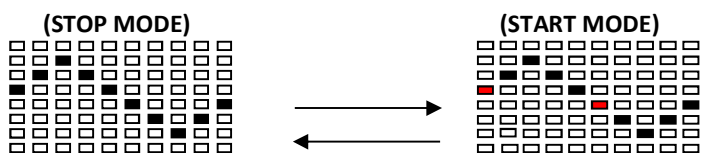


PROGRAM 22



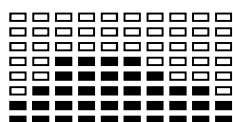
➤ PROGRAMY KONTROLY TĚLESNÉHO TUKU:

BODY FAT

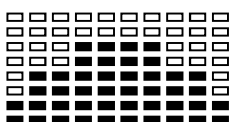


PROGRAM 23

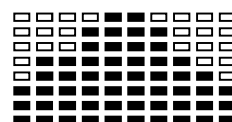
Jeden z následujících šesti profilů se automaticky zobrazí po změření tělesného tuku:



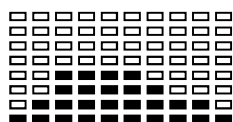
Doba cvičení: 40 minut



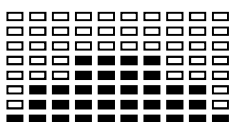
Doba cvičení: 40 minut



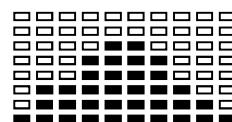
Doba cvičení: 20 minut



Doba cvičení: 40 minut



Doba cvičení: 40 minut

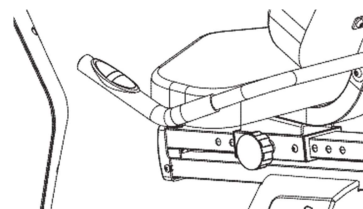


Doba cvičení: 20 minut

Tepová frekvence v rukojetích

Eliptical E15 má vestavěné měřiče tepové frekvence umístěné na řídítkách. Chcete-li sledovat svou tepovou frekvenci, jednoduše uchopte oba senzory a zajistěte, aby mezi vašimi rukama a kovovými kontaktními podložkami byl po dobu alespoň 10 sekund stabilní kontakt. Jakmile přístroj detekuje vaši tepovou frekvenci, zobrazí se v části „Pulse“ na vaší obrazovce.

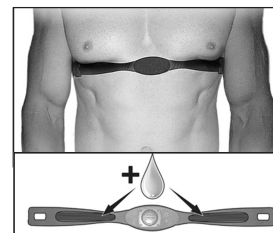
Poznámka: Existují významné individuální rozdíly v tepové frekvenci normálních dospělých v klidu, v průměru asi 75 tepů/min (mezi 60-100 tepů/min). Faktory jako věk, pohlaví a další fyziologické podmínky ovlivní tepovou frekvenci. Klidový tep novorozenců je rychlý a dosahuje více než 130 tepů za minutu. U dospělých je tepová frekvence žen obecně o něco rychlejší než u mužů. Během klidu nebo spánku se zpomalí a zrychlí během cvičení nebo emočního vzrušení. Pod vlivem určitých léků nebo neurohumorálních faktorů se tepová frekvence zvýší nebo sníží. Lidé, kteří denně cvičí nebo jsou v pohybu, mají často pomalejší tepovou frekvenci.



Hrudní popruh

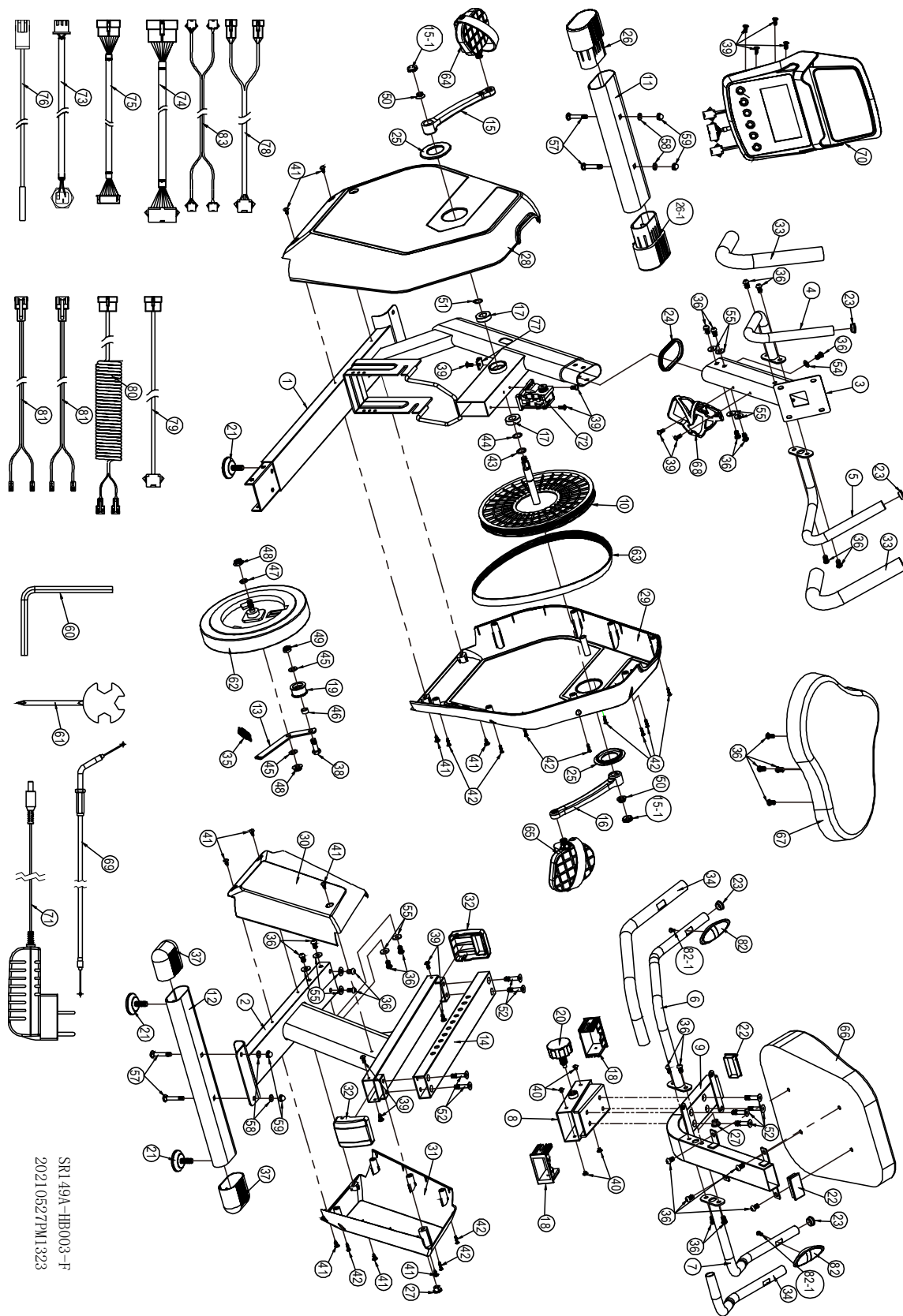
(Prodává se samostatně)

1. Pripevněte vysílač k pružnému popruhu pomocí uzamykacího tlačítka.
2. Nastavte pás co nejtěsněji, tak, aby zůstal pohodlný.
3. Umístěte vysílač tak, aby logo bylo vycentrováno uprostřed trupu směrem od hrudníku (někteří lidé musí vysílač umístit mírně vlevo od středu). Připojte poslední konec elastického pásu zasunutím kulatého konce a pomocí zajišťovacích částí zajistěte vysílač a pás kolem hrudníku.
4. Umístěte vysílač přímo pod prsní svaly.
5. Pot je nejlepší vodič pro měření velmi malých elektrických signálů srdečního rytmu. K navlhčení elektrod však lze použít i čistou vodu (2 žebrované oválné oblasti na zadní straně pásu a na obou stranách vysílače). Doporučuje se také nosit pás vysílače několik minut před cvičením. Někteří uživatelé kvůli chemii těla obtížněji dosahují silného a stabilního signálu na začátku. Po „zahřátí“ se tento problém zmenší. Jak již bylo uvedeno, nošení oblečení přes vysílač / pás nemá vliv na výkon.
6. Cvičení musí být v dosahu - vzdálenost mezi vysílačem / přijímačem - aby bylo dosaženo silného, stálého signálu. Délka dosahu se může trochu lišit, ale obecně zůstane dostatečně blízko konzole, pro udržení dobré, silné a spolehlivé hodnoty. Správné fungování vám zajistí nošení vysílače přímo na holé pokožce. Pokud chcete, můžete vysílač nosit přes triko. Za tímto účelem navlhčete oblasti trika, na kterých budou elektrody spočívat.



Poznámka: Vysílač se automaticky aktivuje, když detekuje aktivitu srdce uživatele. Kromě toho se automaticky deaktivuje, když neobdrží žádnou aktivitu. Přestože je vysílač odolný proti vodě, vlhkost může mít za následek vytváření falešných signálů, proto byste měli vysílač po jeho použití nechat kompletně uschnout.

Nákres částí



SRI 49A-HE003-F
2021.0527PM1.323

Seznam částí

Item	Front Main Frame	Usage
1	Front Main Frame	1
2	Rear Main Frame	1
3	Console Mast	1
4	Mast Handle Bar - L	1
5	Mast Handle Bar - R	1
6	Seat Handle Bar - L	1
7	Seat Handle Bar - R	1
8	Aluminum Track	1
9	Seat Back Bracket	1
10	Drive Pulley	1
11	Front Stabilizer	1
12	Rear Stabilizer	1
13	Idler Wheel Assembly	1
14	Seat Carriage Assembly	1
15	Crank Arm - L	1
15-1	Crank Arm End Cap	2
16	Crank Arm - R	1
17	Bearing $\phi 35*17*10\text{mm}$	2
18	Aluminum Track End Cap	2
19	Bearing	1
20	Pull Pin	1
21	Rubber Stop	3
22	Seat Back Bracket End Cap	2
23	Button Head Plug	4
24	O-ring 40*80mm	1
25	Round Disk Cover, Crank	2
26	Front Stabilizer Moving Wheel - L	1
26-1	Front Stabilizer Moving Wheel - R	1
27	PVC Plug	2
28	Front Shroud - L	1
29	Front Shroud - R	1
30	Rear Shroud - L	1
31	Rear Shroud - R	1
32	Aluminum Axle End Cap	2
33	Handgrip Foam	2
34	Seat Handle Bar Foam	2
35	Spring	1
36	Button Head Socket Screw M8 x 15mm	27
37	Rear Stabilizer End Cap	2
38	Button Head Socket Screw M10 x 35mm	1
39	Phillips Head Screw M5*15mm	13
40	Bolt 5*8mm	4
41	Phillips Head Screw M5*15mm	10
42	Bolt 3.5*20mm	12
43	Washer $\phi 17.2*22*2\text{t}$	1
44	Washer $\phi 17.2*22*1\text{t}$	2
45	Flat Washer $\phi 10*20*1.5\text{t}$	2
46	Block $\phi 10*15*8\text{t}$	1

47	Šestihr. matice 3/8"*5t	1
48	Šestihr. Matice 3/8"*7t	2
49	Matice M10*9mm	1
50	Šestihr. matice M10*1.25	2
51	Pojistný kroužek ϕ 15.4*1t	1
52	Plochý šroub M8*40mml	8
54	podložka ϕ 8* ϕ 20*1.5t	1
55	Plochá podložka ϕ 8*21*2t	10
57	Šroub M8*50mml	4
58	Plochá podložka ϕ 8*16*1.5t	4
59	Krytá matice M8	4
60	L imbus. klíč 5mm	1
61	Šroubovák a klíč 13 14 15	1
62	Setrvačnick	1
63	Řemen	1
64	Pedál levý – L	1
65	Pedál pravý – R	1
66	Sedlová polstrovaná opěra	1
67	Sedlo	1
68	Držák láhve	1
69	Kabel motoru 400mml	1
70	5.5" LCD computer	1
71	Napájecí kabel transformátoru	1
72	Motor	1
73	DC napájecí kabel 500mml	1
74	Kabel computeru 450mml	1
75	Kabel computeru 650mml	1
76	Kabel senzoru 300mml	1
77	Pouzdro senzoru 22*15*9.58mm	1
78	Kabel senzoru v rukojetích 450mm	1
79	Kabel senzoru v rukojetích 1500mm	1
80	Kabel senzoru v rukojetích 1000mm	1
81	Kabel senzoru v rukojetích 600mm	2
82	Senzor v rukojeti	2
82-1	Šroub ST4*15mml	2
83	Kabel senzoru v rukojetích – dvojitá hlava	1

Prodávající poskytuje na tento výrobek prvnímu majiteli následující záruky:

- **záruku 5 let na rám a jeho části**
- **záruku 2 roky na ostatní díly**

Záruka se nevztahuje na závady vzniklé:

1. zaviněním uživatele tj. poškození výrobku nesprávnou montáží, neodbornou repasí, užíváním v nesouladu se záručním listem např. nedostatečným zasunutím sedlové tyče do rámu, nedostatečným utáhnutím pedálů v klikách a klik ke středové ose
2. nesprávnou nebo zanedbanou údržbou
3. mechanickým poškozením
4. opotřebením dílů při běžném používání (např. gumové a plastové části, pohyblivé mechanismy jako ložiska klínový řemen, opotřebením tlačítek na computeru)
5. neodvratnou událostí a živelnou pohromou
6. neodbornými zásahy
7. nesprávným zacházením, či nevhodným umístěním, vlivem nízké nebo vysoké teploty, působením vody, neúměrným tlakem a nárazy, úmyslně pozměněným designem, tvarem nebo rozměry

Upozornění:

1. cvičení doprovázené zvukovými efekty a občasným vrzáním není závada bránící řádnému užívání stroje a tudíž nemůže být předmětem reklamace. Tento jev lze odstranit běžnou údržbou.
2. doba životnosti ložisek, klínového řemene a dalších pohyblivých částí může být kratší než je doba záruky
3. na stroje nutné provést odborné vyčištění a seřízení minimálně jednou za 12 měsíců
4. v době záruky budou odstraněny veškeré poruchy výrobku způsobené výrobní závadou nebo vadným materiálem výrobku tak, aby věc mohla být řádně užívána
5. reklamace se uplatňuje zásadně písemně s přesným označením typu zboží, popisem závady a potvrzeným dokladem o zakoupení



OCHRANA ŽIVOTNÍHO PROSTŘEDÍ - informace k likvidaci elektrických a elektronických zařízení.

Po uplynutí doby životnosti přístroje nebo v okamžiku, kdy by oprava byla neekonomická, přístroj nevhazujte do domovního odpadu. Za účelem správné likvidace výrobku jej odevzdejte na určených sběrných místech, kde budou přijata zdarma.

Správnou likvidací pomůžete zachovat cenné přírodní zdroje a napomáháte prevenci potenciálních negativních dopadů na životní prostředí a lidské zdraví, což by mohly být důsledky nesprávné likvidace odpadů. Další podrobnosti si vyžádejte od místního úřadu nebo nejbližšího sběrného místa. Při nesprávné likvidaci tohoto druhu odpadu mohou být v souladu s národním předpisem uděleny pokuty.

Copyright - autorská práva

Společnost MASTER SPORT s.r.o. si vyhrazuje veškerá autorská práva k obsahu tohoto návodu k použití. Autorské právo zakazuje reprodukci částí tohoto návodu nebo jako celku třetí stranou bez výslovného souhlasu společnosti MASTER SPORT s.r.o.. Společnost MASTER SPORT s.r.o. pro použití informací, obsažených v tomto návodu k použití nepřebírá žádnou odpovědnost za jakýkoli patent.

MASTER SPORT s.r.o.
Provozní 5560/1B
722 00 Ostrava-Třebovice
Czech Republic
servis@mastersport.cz

