

Fotbalová branka

Montážní návod k obsluze

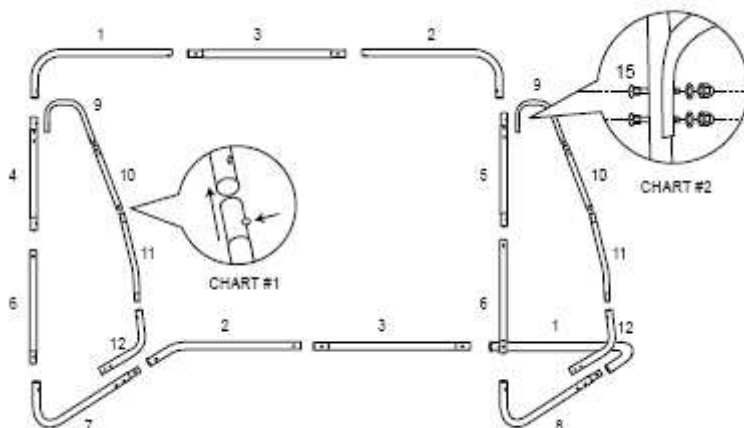
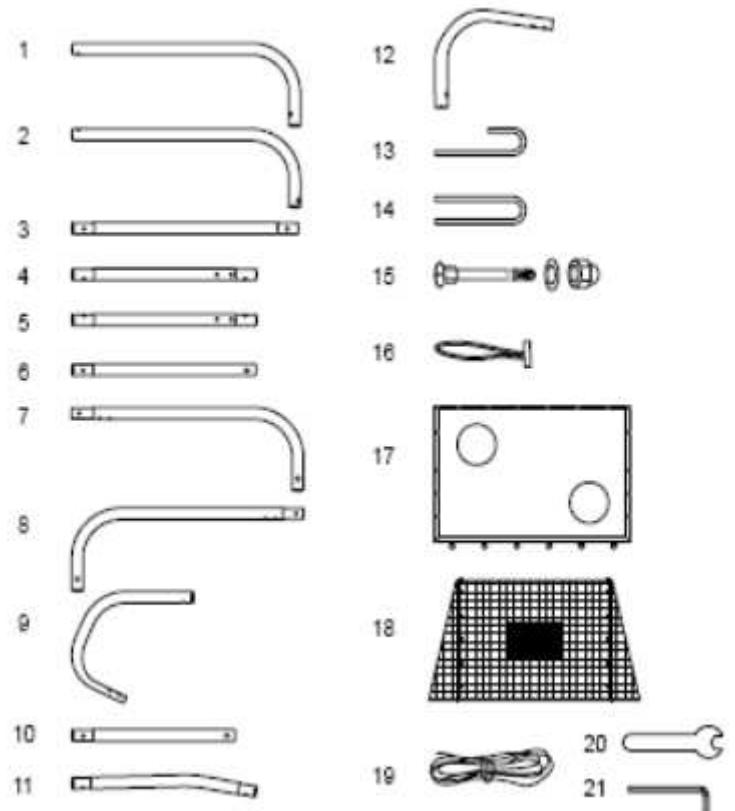
Výr. Číslo: 2099

UPOZORNĚNÍ:

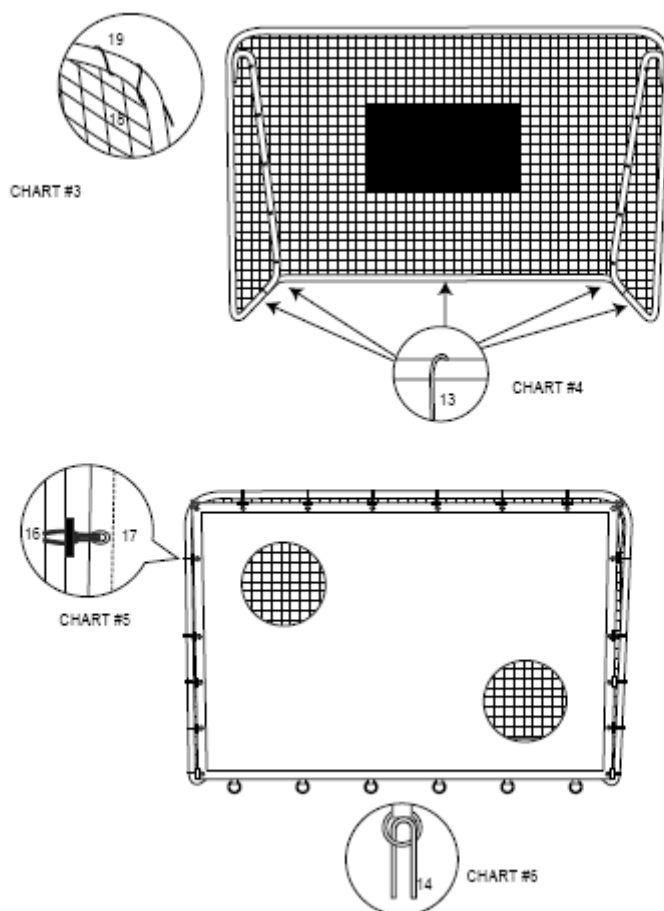
1. Před montáží si zkontrolujte, zda obsahuje b Alena veškerý požadovaný obsah.
2. Montáž a demontáž výrobku provádějte vždy pod dohledem dospělé osoby.
3. Pokud najdete vadu, zda zlomenou část, ihned přestaňte s montáží.
4. Toto zařízení kontrolujte před každým použitím.

OBSAH:

1. "L" tvar rámu (2ks)
2. "L" tvar rámu (2ks)
3. rámový pól (2ks)
4. rámový pól (1ks)
5. rámový pól (1ks)
6. rámový pól (2ks)
7. "L" tvar rámu (1ks)
8. "L" tvar rámu (1ks)
9. "J" pólový tvar rámu (2ks)
10. rámový pól (2ks)
11. rámový pól (2ks)
12. "L" tvar rámu (2ks)
13. "L" zemní kolík (5ks)
14. "U" zemní kolík (6ks)
15. Šroub (8ks)
16. cílový háček (18ks)
17. Cílový panel (1ks)
18. Síť (1ks)
19. šňůra (1ks)
20. šroubovák (1ks)
21. klíč (1ks)



1. Pospojíme všechny části tak, jak je znázorněno na obrázku: 1
2. Připevněte síť tak, jak je na obrázku: 2



1. Na pravé horní a levé horní tyči se nacházejí západky. Provlékněte jimi šňůru a spojte síť s rámem.
2. Pospojte to přesně v pořadí tak, jak vidíte na obrázku číslo: 3
3. Pro zajištění použijte póly ve tvaru „L“, tak, jak vidíte na obrázku: 4
4. Rozšiřte cílový panel a připevněte jej na branku pomocí cílových háků tak, jak je na obrázku: 5
5. Uzemněte panel pomocí „U“ háků tak, jak je na obrázku: 6

Upozornění:

1. Nešplhajte se po produktu.
2. Nezavěšujte se na výrobek.
3. Neumísťujte zařízení v blízkosti plamene.