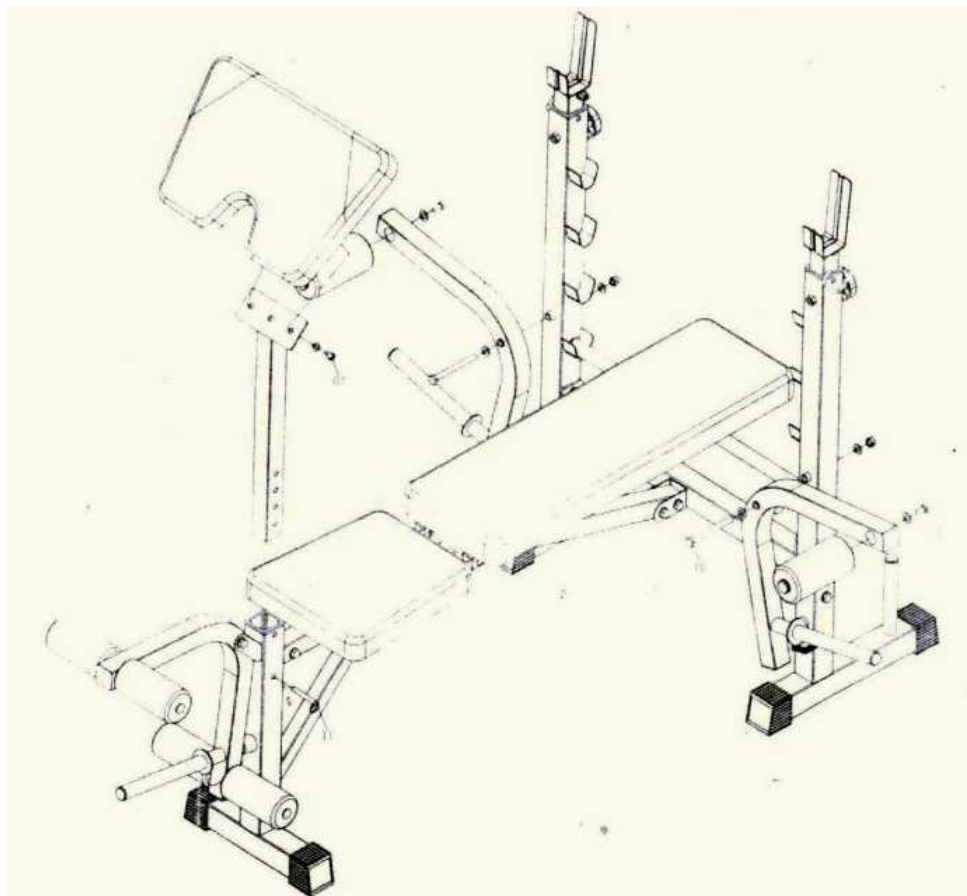
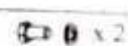
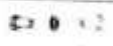
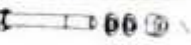



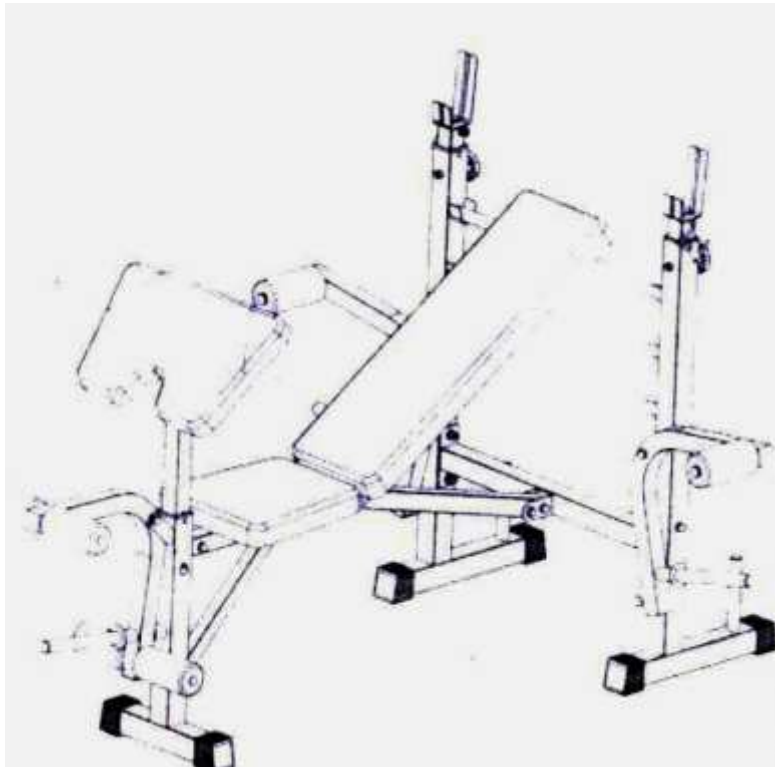
Hmotnostní lavice

Výr. Číslo. 1514

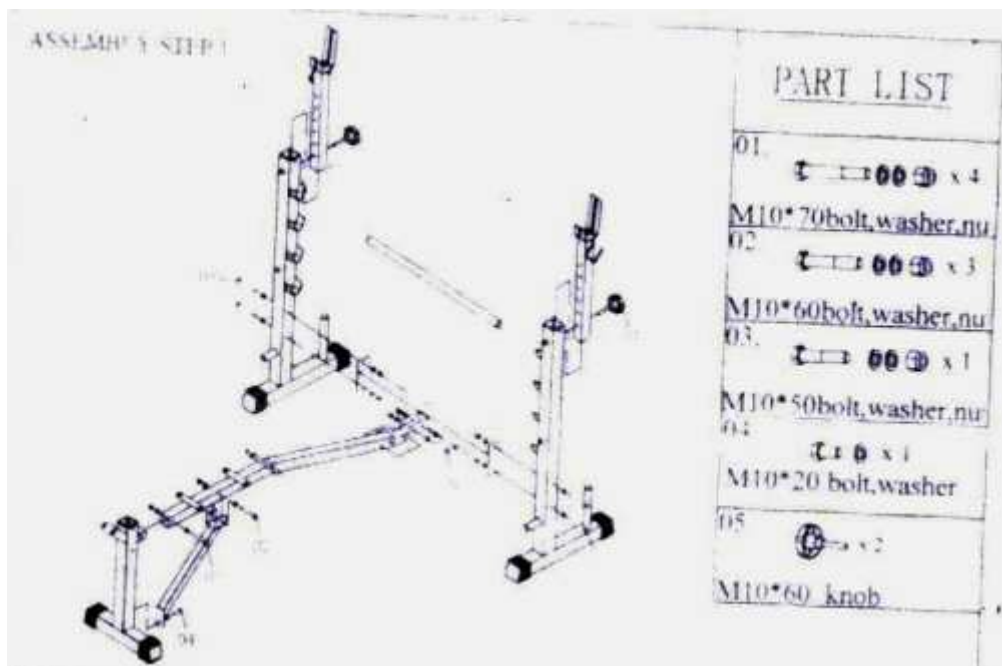


Seznam dílů:

PART LIST	
04.  x 2	M10* 20 – (2x) šroub, podložka
07.  x 2	M8*16 - (2x) šroub, podložka
10.  x 1	M10*120 – šroub, podložka, matice
11.  x 1	M10*65 – pojistný kolík
M10*65 LOCK PIN	



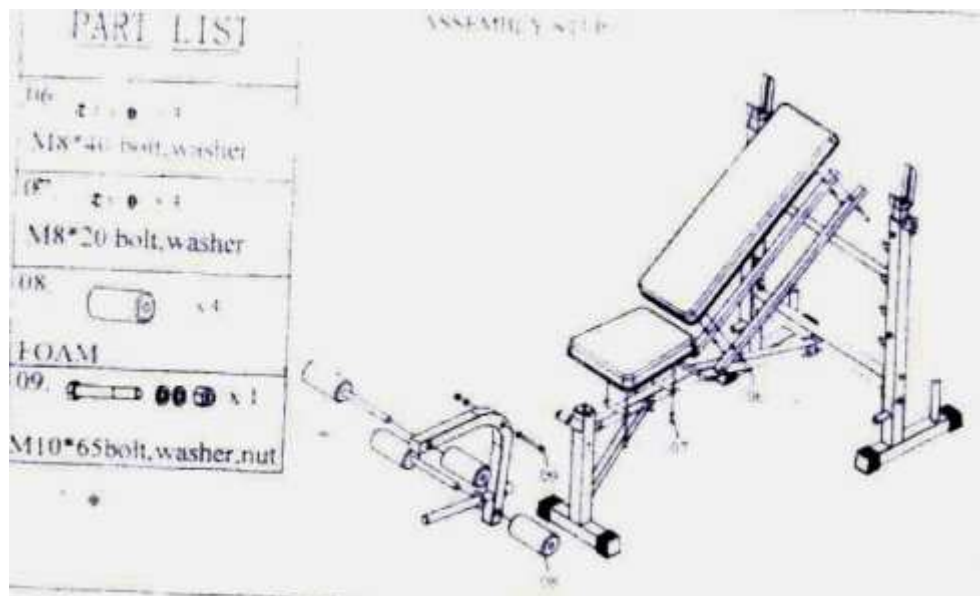
Krok 1:



Seznam dílů:

- 01. M10*70 šroub, podložka, matice – 4x
- 02. M10*60 šroub, matice, podložka – 3x
- 03. M10*50 šroub, podložka, matice – 1x
- 04. M10*20 šroub podložka, matica – 1x
- 05. M10*60 knoflík – 2x

Krok 2:



Seznam dílů:

- 06. M8*40 šroub, podložka
- 07. M8*20 šroub, podložka
- 08. pěnový váleček
- 09. M10*65 šroub, podložka, matice