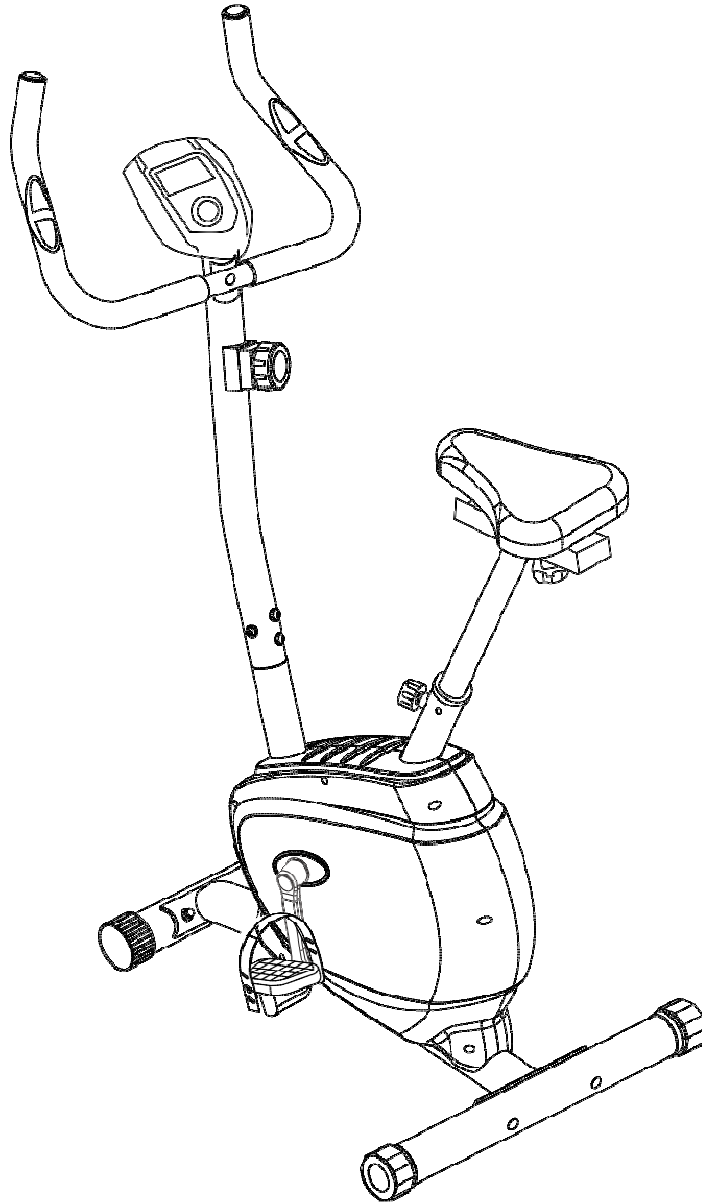




**Rotoped MASTER R08  
MAS4A024**



**UŽIVATELSKÝ MANUÁL**

Děkujeme, že jste koupili náš výrobek. Přesto, že věnujeme veškeré úsilí, abychom zajistili nejlepší kvalitu našich výrobků, mohou se objevit jednotlivé vady či přehlédnuté nedostatky. Pokud zjistíte vadu nebo chybějící součástku, neváhejte a kontaktujte nás.

#### Bezpečnostní informace

Před začátkem cvičení si prosím důkladně přečtete následující informace. Uchovejte návod pro případné pozdější potřeby opravy či náhradních dílů.

- Tento stroj je určen pouze pro domácí účely a je testována pro maximální nosnost 120 kg.
- Důkladně dodržujte postup při skládání stroje.
- Používejte pouze originální díly.
- Před skládáním zkontrolujte, zdali balení obsahuje všechny části pomocí seznamu částí.
- Používejte pouze vhodné nářadí pro skládání, a pokud bude nutné, požádejte o pomoc další osoby.
- Umístěte stroj na rovnou neklouzavou podlahu. Kvůli možné korozi nedoporučujeme používat stroj ve vlhkém prostředí.
- Zkontrolujte před a pak pravidelně co 1-2 měsíce všechny spoje, zda jsou pořádně dotaženy a jsou v pořádku.
- Poškozené části ihned vyměňte, nepoužívejte stroj, dokud není opraven.
- Pro opravu používejte pouze originální náhradní díly. Kontaktujte dodavatele.
- Nepoužívejte při čištění agresivní čisticí přípravky.
- Ujistěte se, že začínáte cvičit pouze po správném složení a kontrole stroje.
- U všech nastavitelných částí dbejte na dodržení maximální hranice při nastavování.
- Tento stroj je určen pro dospělé osoby. Ujistěte se, že děti cvičí na stroji pouze za dozoru dospělé osoby.
- Ujistěte se, že jste si vědomi možných rizik při cvičení, jako například nebezpečí skřípnutí do pohyblivé části během cvičení.
- Upozornění: nesprávné či nadměrné cvičení může způsobit poškození zdraví.
- Dodržujte prosím pokyny pro správné cvičení v tréninkových instrukcích.

Během cvičení a po ukončení tréninku zamezte přístupu k náčiní dětem a zvířatům.

Náčiní může být využíváno pouze jednou osobou (najednou).

Pokud se během cvičení objeví bolesti hlavy či závratě, bolest v hrudníku nebo jiné znepokojující příznaky, je třeba okamžitě přerušit cvičení a poradit se s lékařem. Nevkládejte do otvorů žádné součástky.

Cvičte v pohodlném volném oblečení a sportovní obuvi.

**UPOZORNĚNÍ: PŘED ZAHÁJENÍM TRÉNINKU SE PORAĎTE S LÉKAŘEM. JE TO NEZBYTNÉ V PŘÍPADĚ OSOB STARŠÍCH 35 LET A OSOB, KTERÉ MAJÍ ZDRAVOTNÍ PROBLÉMY. PŘED POUŽITÍM FITNESS-NÁČINÍ SI VŽDY PŘEČTĚTE VŠECHNY NÁVODY. NENESEME ODPOVĚDNOST ZA ÚRAZY NEBO POŠKOZENÍ PŘEDMĚTŮ, JEŽ BYLY ZPŮSOBENY NESPRÁVNÝM POUŽITÍM TOHOTO VÝROBKU.**

**Před začátkem jakéhokoliv cvičebního programu konzultujte váš zdravotní stav se svým lékařem. Poradí vám, jaký způsob tréninku zvolit a která zátěž pro vás bude vhodná.**

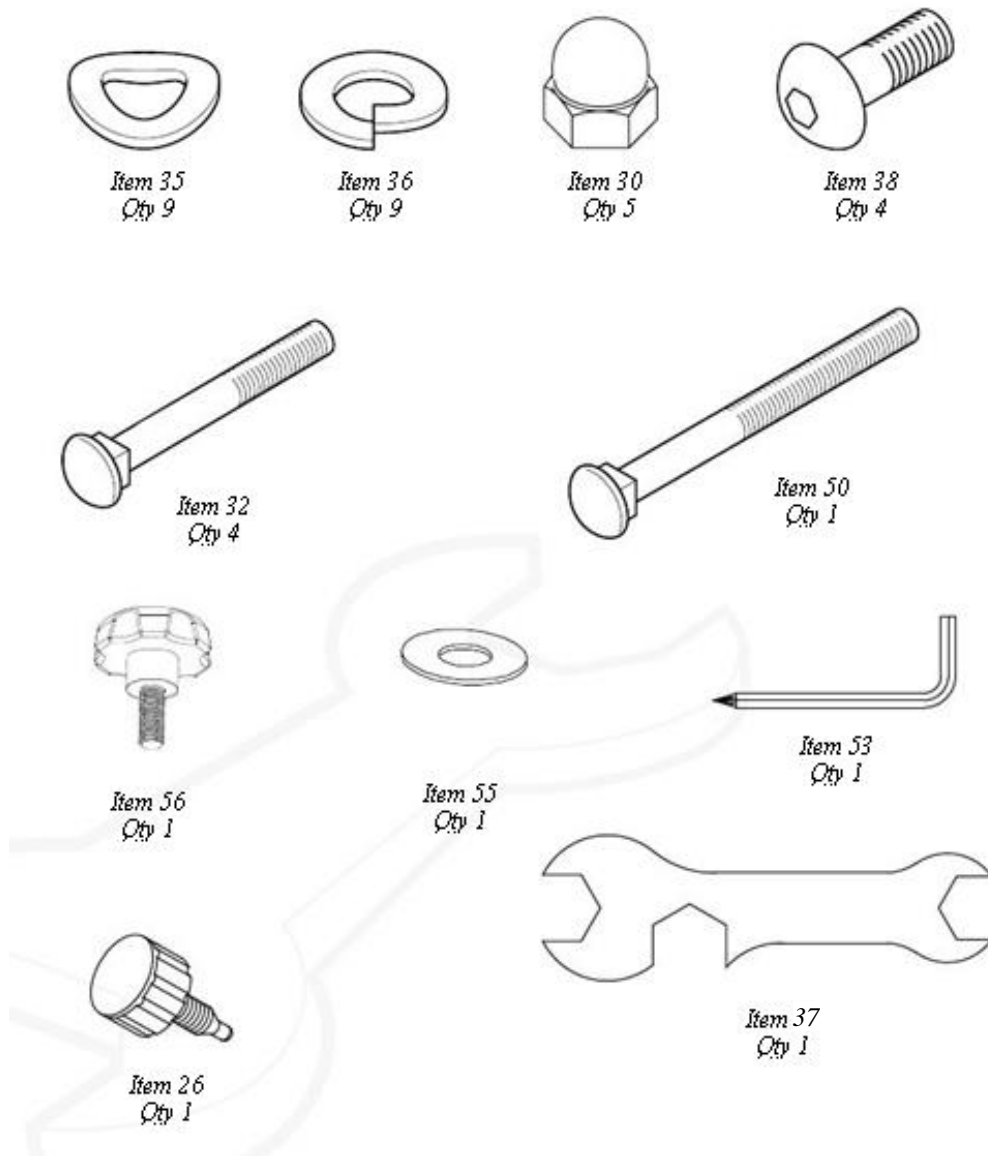
Tento návod slouží pouze pro účely zákazníka. Dodavatel neručí za chyby, které mohou být způsobeny překladem či změnami v technické vybavenosti stroje.

**Uvedené hodnoty jsou pouze ilustrativní a nemohou být použity pro lékařské účely.**

**Tento stroj splňuje normu EN 957, část 1 a 5, třída HC (pro domácí použití).**

## Složení stroje

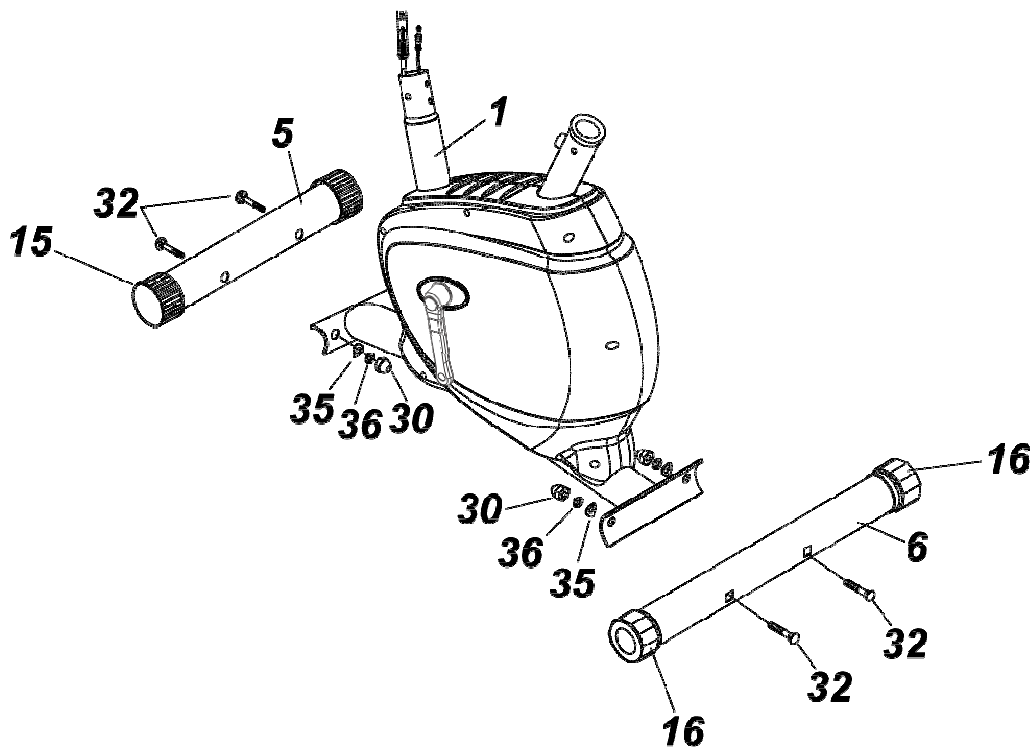
Toto příslušenství budete potřebovat ke složení stroje. Všechny součástky a příslušenství jsou dodávány v balení, před skládáním zkontrolujte, zda je balení kompletní.



## KROK 1

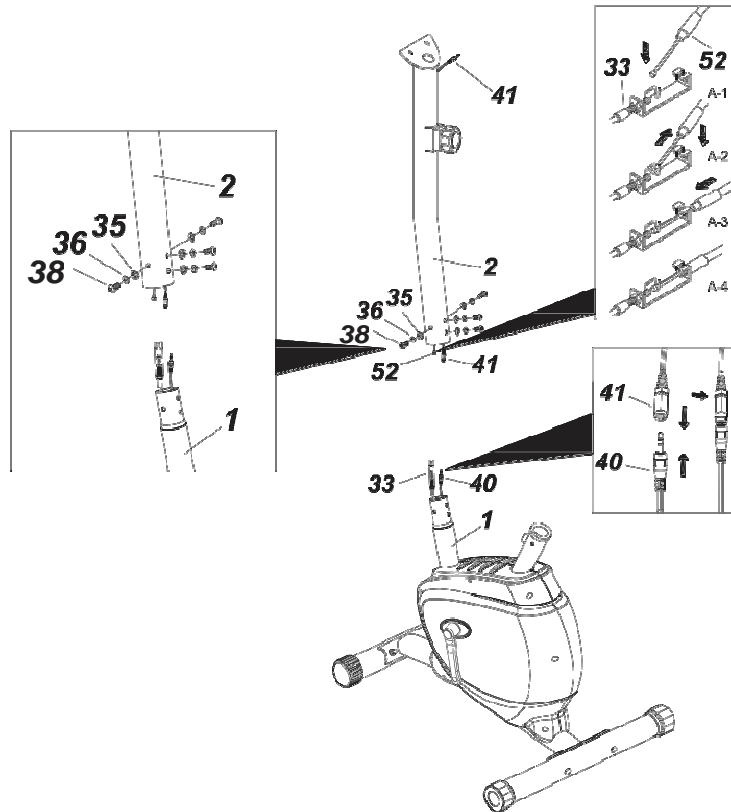
Přípevněte přední a zadní stabilizační tyč (5 a 6) k hlavní části (1) pomocí 4 šroubů M8x75 mm (32), 4 zakřivených podložek M8 (35), 4 pérových podložek M8 (36) a 4 matic M8 (30).

Upozornění: v tuto chvíli nedotahujte šrouby a matice úplně napevno.



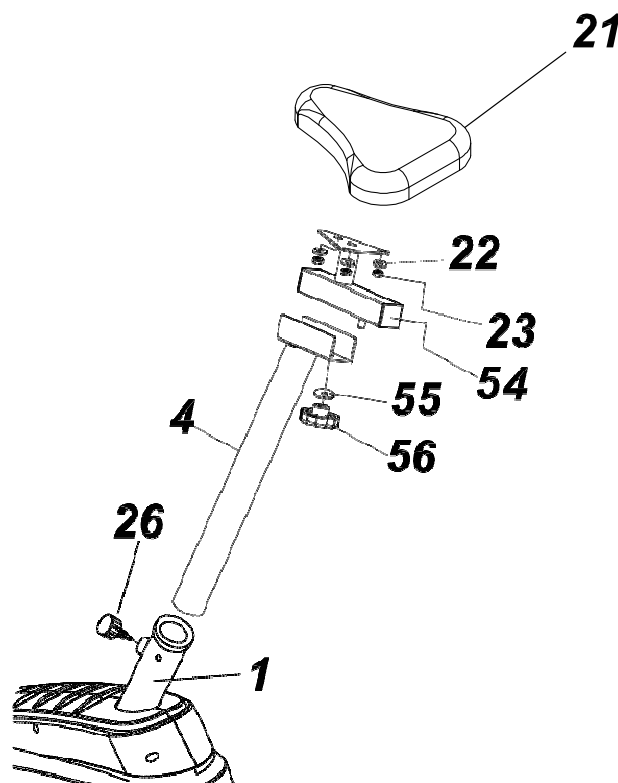
## KROK 2

- Zahákněte konec zátěžového kabelu (52) do pérového zářezu spodního zátěžového kabelu (33).
- Potáhněte kabel nahoru proti tlaku péra a zahákněte, jak je ukázáno na obrázku
- Držte se obrázku a pokud to bude nutné, můžete kleštěmi trochu uzavřít část svorky, aby kabel dobře držel.
- Spojte spodní část vrchního spojovacího drátu (41) se spodním sensorovým kabelem (40), ujistěte se, že opravdu pevně drží. Vytáhněte vrchní spojovací drát (41) z vrchní části tyče řídicí (2).
- Opatrně připevněte tyč řídicí (2) k hlavní části (1) pomocí 4 imbusových šroubů M8x15mm (38), 4 pérových podložek M8 (36) a 4 zakřivených podložek M8 (35).  
Ujistěte se, že tyč sedí správně a dotáhněte všechny spoje.



### KROK 3

Odstraňte 3 nylonové matice M8 (23) a 3 ploché podložky M8 (22) ze spodní části sedla (21), pak připevněte sedlo (21) k sedlové tyči (4) pomocí 3 matic a podložek, které jste nejprve uvolnili. Uvolněte sedlový nastavitelný šroub (26), vložte sedlovou tyč (4) do objímky v hlavní části (1). Nastavte si sedlo do požadované výšky. Posad'te se na sedlo, lehce pokrčte nohu v kolenní a chodidlo byste měli mít na pedálu. Po nastavení dotáhněte nastavovací šroub (26).

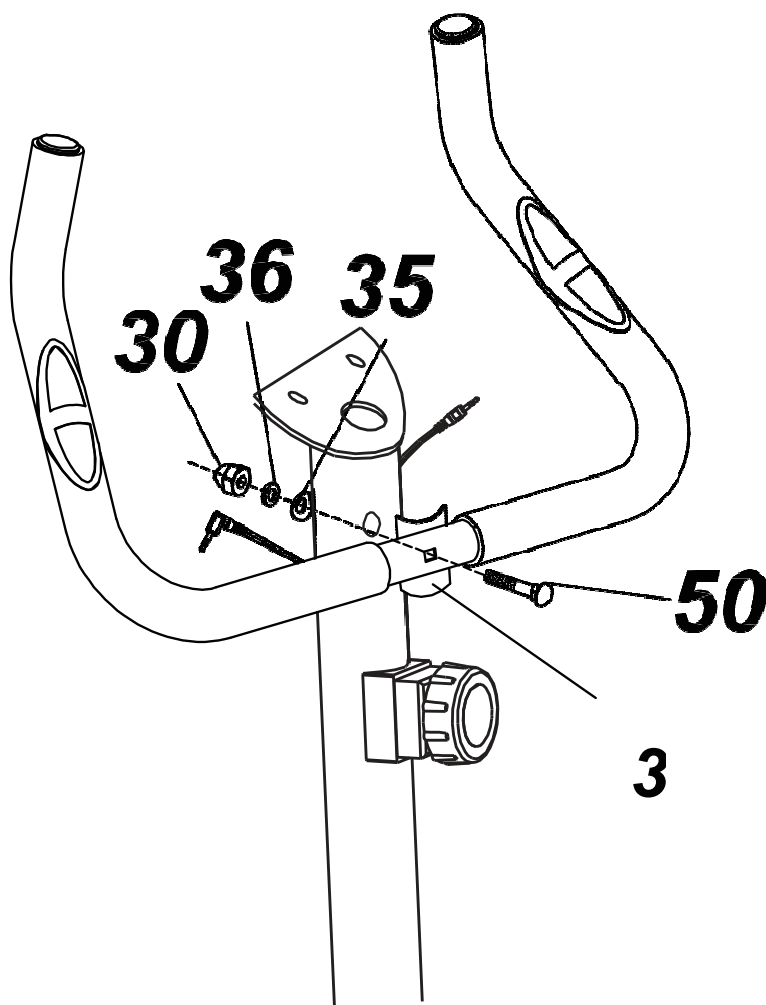


**KROK 4**

Připevněte řídítka (3) k tyči řídítek (2) pomocí 1 šroubu M8x85mm (50), 1 zakřivené podložky M8 (36), 1 pérové podložky (35) a 1 matice M8 (30).

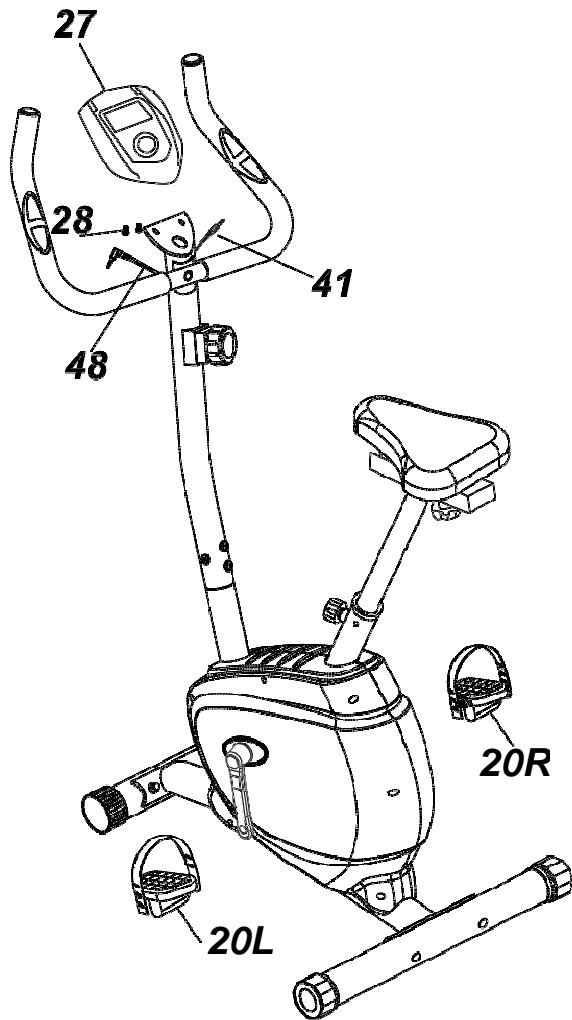
Upozornění: pro vaši bezpečnost při jízdě se nikdy nepokládejte celou vahou na řídítka.

Kontrolujte pravidelně, zda je šroub dotažen.

**KROK 5**

Připevněte computer (27) k tyči řídítek (2) pomocí 2 šroubů M6x12mm (28) a 2 plochých podložek M6 (37). Zapojte vrchní spojovací kabel (41) a senzorový kabel (48) ze zadní strany computeru (27). Připevněte levý a pravý pedál (20L,R) ke klince pedálu (9). Oba pedály musí být bezpečně dotaženy, jinak může dojít k poškození kliky. Připevněte pedálové pásky.

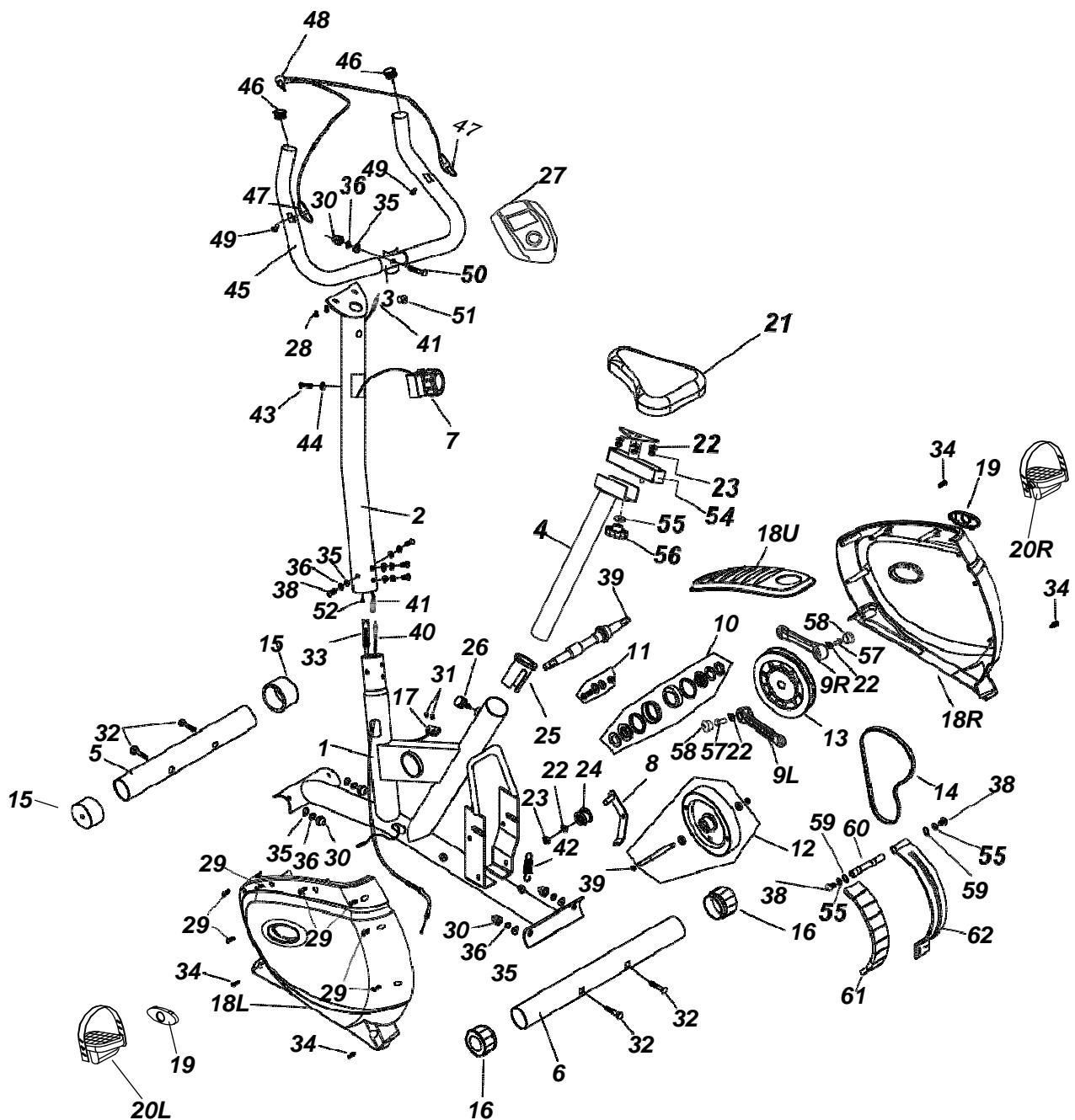
Upozornění: pravý pedál je označen R a musí být dotažen ve směru hodinových ručiček. Levý pedál je označen L, musí být připevněn na levou stranu a dotažen proti směru hodinových ručiček.



## **KROK 6**

Nyní pořádně dotáhněte všechny šrouby, matice a spoje a ujistěte se, že stroj je umístěn na rovném čistém povrchu. Nyní je stroj připraven k použití.

Celkový náčrt





## Seznam částí

číslo	popis	množství	číslo	popis	množství
1	hlavní část	1	33	zátěžový kabel (nižší)	1
2	tyč řidítek	1	34	šroub M4x16mm	4
3	řidítka	1	35	zakřivená podložka M8	9
4	sedlová tyč	1	36	pérová podložka M8	9
5	přední stabilizační tyč	1	37	klíč	1
6	zadní stabilizační tyč	1	38	imbusový šroub M8x16mm	6
7	zátěžový šroub	1			
8	svorka kladky	1	39	kliková hřídel	1
9	klika levá/pravá	2	40	spodní sensorový kabel	1
10	ložiska BB	1	41	vrchní kabel	1
11	set šroubů	1	42	pružina	1
12	magnetický setrvačnick	1	43	šroub M5x35mm	1
13	hřídel	1	44	zakřivená podložka M5	1
14	řemen	1	45	pěnový grip	2
15	krytka přední stabilizační tyče	2	46	krytka řidítek	2
16	krytka zadní stabilizační tyče	2	47	senzory tepové frekvence	2
17	senzor	1	48	kabel tepové frekvence	1
18	boční kryt	1	49	šroub M4x19mm	2
19	boční kryt	2	50	šroub M8x85mm	1
20	pedál levý/pravý	2	51	průchodka	1
21	sedlo	1	52	zátěžový kabel (horní)	1
22	M8 plochá podložka	6	53	imbusový klíč	1
23	M8 nylonová matice	4	54	sedlo jezdce	1
24	kladka	1	55	M8.5x16mm plochá podložka	3
25	objímka	1	56	Sedlový šroub	1
26	nastavitelný šroub sedla	1	57	šroub M8x15mm	2
27	computer	1	58	krytka kliky	2
28	šroub M6x12mm	2	59	pojistný kroužek	2
29	šroub M4x25mm	7	60	osa	1
30	matice M8	5	61	magnet	1
31	šroub M3,5x10mm	2	62	Kovová část	1
32	šroub M8x75mm	4			

## Computer

### Funkce computeru:

SCAN – přepíná automaticky mezi jednotlivými funkcemi

SPEED (rychlost) – aktuální rychlost v km/hod

DISTANCE (vzdálenost) – ujetá vzdálenost v km

TIME (čas) – čas cvičení v min:sek

CALORIES (kalorie) – počet spálených kalorií při cvičení

ODOMETER (celková vzdálenost) – načítá celkovou ujetou vzdálenost

PULSE (tepová frekvence) – aktuální tepová frekvence

### Specifikace funkcí:

SCAN	Mění funkce co 6 sekund
SPEED	0.00 - 99.9 Km/hod
DISTANCE	0.1 Km (načítání)
TIME	0.00 - 99.59 minut (načítání)
ODOMETER	0.1 - 999.9 Km
CALORIES	0.0 - 999.9 Kcal
PULSE	40 - 220 tepů/min

Napájení: 2x baterie AAA (1,5V)

Skladovací teplota: -10°C až +60°C

Provozní teplota: 0°C až +50°C

### Obsluha computeru:

Pro snadné použití má computer pouze jedno tlačítko – MODE.

Zmáčkněte tlačítko MODE jednou pro spuštění funkce SCAN. Na displeji se bude automaticky měnit zobrazení jednotlivých funkcí. Pro vlastní změnu funkcí zmáčkněte tlačítko MODE dvakrát a vyberte požadovanou funkci.

Funkce jsou zobrazovány v tomto pořadí: scan, rychlost, vzdálenost, čas, celková vzdálenost, kalorie a tepová frekvence.

Pro začátek měření zmáčkněte tlačítko MODE nebo začněte cvičit a computer se zapne.

Pro vymazání funkcí (kromě odometru – celkové vzdálenosti, ta se vymaže až po vytažení baterií), zmáčkněte a držte tlačítko MODE na více než 3 sekundy.

Pro měření tepové frekvence uchopte oba senzory tepové frekvence na rukojetích. Pokud by se hodnoty nezobrazovaly, navlhčete si dlaně.

Instalace baterií: Baterie nejsou součástí balení. Odstraňte kryt na zadní části computeru.

Vložte baterie správně, aby seděla polarita + - . Znovu nasadte kryt.



## Tréningové instrukce

**Pokud nejste delší dobu fyzicky aktivní, před začátkem cvičení konzultujte svůj zdravotní stav s lékařem, abyste zamezili možnosti úrazu či přetížení.**

**Pro dosažení výrazného zlepšení vaší kondice a zdraví, je třeba dodržovat následující pravidla:**

### Intenzita zátěže

Pro dosažení maximálního výsledku, je třeba vybrat správnou intenzitu cvičení. Jako vodítko vám bude sloužit tepová frekvence. Základní pravidlo pro určení maximální tepové frekvence je:

Maximální tepová frekvence = 220 - věk

Při cvičení by se vaše tepová frekvence měla pohybovat mezi 60 – 85% max. TF.

Pro zjištění vašich hodnot se podívejte do tabulky Tréninku dle TF – viz níže.

Když začínáte cvičit, cca 14 dní, měli byste se pohybovat na 70% max. TF.

Pro zvyšování kondice pomalu zvyšujte zátěž až na 85% max. TF.

**Toto jsou pouze orientační hodnoty. Každý člověk má různé dispozice. Před začátkem cvičením konzultujte zátěž se svým lékařem, který stanoví počáteční zátěž a maximální zátěž, na které se můžete pohybovat vzhledem k vašemu zdraví.**

### Spalování tuku

Tělo začíná spalovat tuk přibližně při 65% maxima tepové frekvence.

K dosažení optimálního spalování se doporučuje udržovat tepovou frekvenci mezi 70% – 80% maxima TF.

Optimální trénink se skládá ze 3 cvičebních jednotek za týden. Každá jednotka by měla trvat cca 30 minut.

### Příklad:

Je Vám 52 let a chtěli byste začít cvičit. Maximální TF = 220 - 52(věk) = 168 tepů/min

Minimální TF = 168 x 0.7 = 117 tepů/min

Maximální TF = 168 x 0.85 = 143 tepů/min

Během prvních týdnů se doporučuje začít na tepové frekvenci 117, poté zvýšit na 143.

Se zlepšující kondicí se může intenzita tréninku zvýšit na 70% - 85% Vaší max. TF.

Toho můžete dosáhnout zvýšením zátěže při šlapání, zvýšením frekvence šlapání nebo prodloužením cvičební jednotky.

## Organizace tréninku

### Zahřívací fáze

Před každým cvičebním byste se měli rozcvičit po dobu 5-10 minut.

Například provedení protahovacích cviků a šlapání s nízkou zátěží vás vhodně nastartuje.

### Zahřívací cvičení

Protahování a trénink ohebnosti je vhodný pro vaši kondici a fyzické zdraví. Trénováním vašeho těla se stáváte odolnějšími, zlepšíte si krevní oběh a udržíte si funkční svaly.

Zahřívací cvičení vám umožní stát se odolnější a také dosáhnout vypracování těla.

Pokud nemáte zkušenosti s protahováním před cvičením, začněte pomalým protahováním po kratší dobu a postupně cvičení prodlužujte. Pomocí různých druhů fitness pomůcek můžete provádět tyto cviky a nalézt takovou kombinaci cviků, která vám bude nejvíce vyhovovat.

Dříve než začnete cvičit, se ujistěte, že jste se správně protáhli. To vám pomůže snížit riziko úrazu a lépe vás připravit na následující cvičení. Protáhněte se po dobu 8 - 10 min. chůzí, lehkým joggingem na místě, nebo použijte běžecký pás, rotoped nebo elliptical. Snažte se zahrnout taková cvičení, pomocí kterých se rozcvičíte a rozpohybuje zatuhlé svaly. Délka rozcvičení je závislá na intenzitě cvičení, stejně tak jako na fyzické kondici.

**Pracovní fáze**

V této fázi dochází k hlavní zátěži a pohybujete se na hodnotě 70-85% max. TF.  
Délku cvičení si můžete spočítat z následujícího pravidla:

Denní cvičení: cca. 10 min/jednotku  
2-3 x týdně: cca. 30 min/jednotku  
1-2 x týdně: cca. 60 min/ jednotku

**Závěrečná uvolňovací fáze**

Pro dosažení účinného uvolnění svalů a metabolismu je třeba úplně snížit zátěž během posledních 5-10 minut cvičení. Protahání vám také pomůže jako prevence proti bolesti svalů.

**Úspěch**

Už po krátké době pravidelného cvičení pro vás bude snadnější dosahovat vyšší zátěže při stále stejné tepové frekvenci.

Cvičení bude postupně snadnější a vy se budete cítit mnohem více fit ve vašem běžném životě.

K dosažení tohoto cíle byste se měli motivovat pravidelným cvičením. Vyberte si pravidelnou dobu pro cvičení a nezačínejte trénink příliš agresivním cvičením. Staré rčení mezi sportovci zní:

**“Nejtěžší na cvičení je začít”**

Přejeme vám mnoho zábavy a úspěchů při cvičení na tomto stroji.

**Všechna zobrazovaná data jsou pouze ilustrativní a nemohou být použita pro lékařské účely. Hodnota tepové frekvence je také přibližná a nemůže být použita pro stanovování srdečně-cévních a dalších lékařských programů.**

**Trénink dle tepové frekvence**

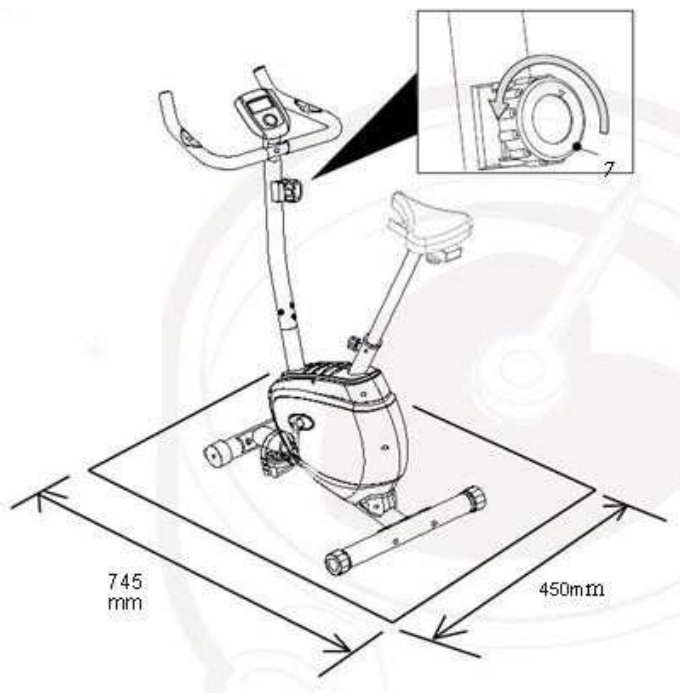
Věk	FC MAX/min.*	60% FC MAX/min.	65% FC MAX/min.	70% FC MAX/min.	75% FC MAX/min.	80% FC MAX/min.	85% FC MAX/min.
20	200	120	130	140	150	160	170
25	195	117	127	137	146	156	166
30	190	114	124	133	143	152	162
35	185	111	120	130	139	148	157
40	180	108	117	126	135	144	153
45	175	105	114	123	131	140	149
50	170	102	111	119	128	136	145
55	165	99	107	116	124	132	140
60	160	96	104	112	120	128	136
65	155	93	101	109	116	124	132
70	150	90	98	105	113	110	128

\* FC MAX/min = hodnota maximální tepové frekvence

**Nastavení zátěže:**

Provádí se pomocí zátěžového šroubu (7). Při začátku cvičení nejdříve otočte šroubem úplně doleva – na nejnižší zátěž, postupně pak zátěž zvyšujte otočením doprava do požadované úrovně.

Po skončení cvičení dejte zátěž na nejnižší úroveň, abyste zamezili napětí zátěžového kabelu.

**Upozornění:**

Dle normy EN 957 je brzdící systém nezávislý na rychlosti.

Pohyblivé části ve stroji jsou namazány již z výroby, proto není třeba jej mazat. Stroj je určen pro použití ve vnitřním prostoru a musí být skladován v suchém prostředí. Pro čištění plastových a ocelových částí použijte klasické čisticí neagresivní prostředky. Ujistěte se, že před použitím kola jsou všechny části vysušeny.

Pro vaši bezpečnost nepoužívejte na sedlo, řídítka a pedály žádné leštidla či mazací prostředky.

## Prodávající poskytuje na tento výrobek prvnímu majiteli záruku 2 roky ode dne prodeje.

### Záruka se nevztahuje na závady vzniklé:

1. zaviněním uživatele tj. poškození výrobku nesprávnou montáží, neodbornou repasí, užíváním v nesouladu se záručním listem např. nedostatečným zasunutím sedlové tyče do rámu, nedostatečným utáhnutím pedálů v klikách a klik ke středové ose
2. nesprávnou nebo zanedbanou údržbou
3. mechanickým poškozením
4. opotřebením dílů při běžném používání (např. gumové a plastové části, pohyblivé mechanismy jako ložiska klínový řemen, opotřebením tlačítek na computeru)
5. neodvratnou událostí a živelnou pohromou
6. neodbornými zásahy
7. nesprávným zacházením, či nevhodným umístěním, vlivem nízké nebo vysoké teploty, působením vody, neúměrným tlakem a nárazy, úmyslně pozměněným designem, tvarem nebo rozměry

### Upozornění:

1. cvičení doprovázené zvukovými efekty a občasným vrzáním není závada bránící řádnému užívání stroje a tudíž nemůže být předmětem reklamace. Tento jev lze odstranit běžnou údržbou.
2. doba životnosti ložisek, klínového řemene a dalších pohyblivých částí může být kratší než je doba záruky
3. na stroje nutné provést odborné vyčištění a seřízení minimálně jednou za 12 měsíců
4. v době záruky budou odstraněny veškeré poruchy výrobku způsobené výrobní závadou nebo vadným materiálem výrobku tak, aby věc mohla být řádně užívána
5. reklamace se uplatňuje zásadně písemně s přesným označením typu zboží, popisem závady a potvrzeným dokladem o zakoupení



**OCHRANA ŽIVOTNÍHO PROSTŘEDÍ** - informace k likvidaci elektrických a elektronických zařízení. Po uplynutí doby životnosti přístroje nebo v okamžiku, kdy by oprava byla neekonomická, přístroj nevhazujte do domovního odpadu. Za účelem správné likvidace výrobku jej odevzdejte na určených sběrných místech, kde budou přijata zdarma. Správnou likvidací pomůžete zachovat cenné přírodní zdroje a napomáháte prevenci potenciálních negativních dopadů na životní prostředí a lidské zdraví, což by mohly být důsledky nesprávné likvidace odpadů. Další podrobnosti si vyžádejte od místního úřadu nebo nejbližšího sběrného místa. Při nesprávné likvidaci tohoto druhu odpadu mohou být v souladu s národními předpisy uděleny pokuty.

### Copyright - autorská práva

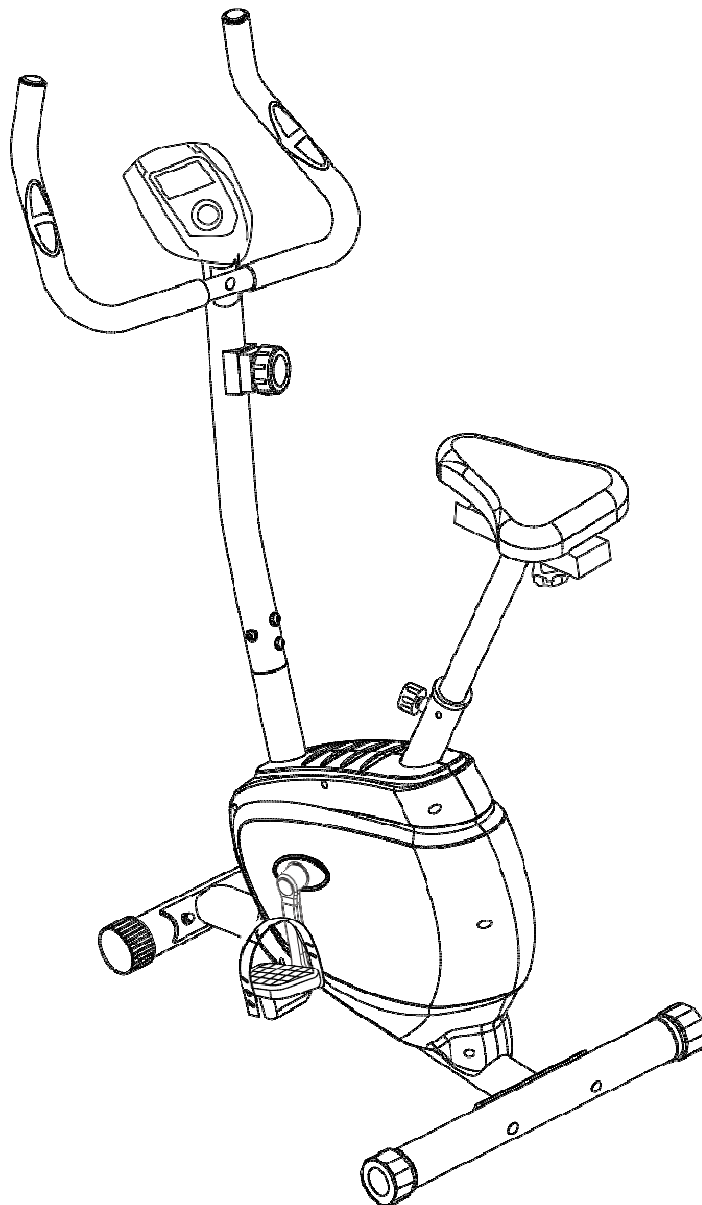
Společnost MASTER SPORT s.r.o. si vyhrazuje veškerá autorská práva k obsahu tohoto návodu k použití. Autorské právo zakazuje reprodukci částí tohoto návodu nebo jako celku třetí stranou bez výslovného souhlasu společnosti MASTER SPORT s.r.o.. Společnost MASTER SPORT s.r.o. pro použití informací, obsažených v tomto návodu k použití nepřebírá žádnou odpovědnost za jakýkoli patent.



**MASTER SPORT s.r.o.**  
Provozní 5560/1B  
722 00 Ostrava-Třebovice  
Czech Republic  
servis@mastersport.cz



**Rotoped MASTER R08  
MAS4A024**



**UŽIVATEĽSKÝ MANUÁL**

Ďakujeme, že ste si kúpili náš výrobok. Napriek tomu, že venujeme všetko úsilie, aby sme zaistili najlepšiu kvalitu našich výrobkov, môžu sa objaviť jednotlivé vady či prehliadnuté nedostatky. Pokiaľ zistíte vadu, alebo chýbajúcu súčiastku, neváhajte a kontaktujte nás.

## Bezpečnostné informácie

Pred začiatkom cvičenia si prosím dôkladne prečítajte nasledujúce informácie. Uchovajte návod pre prípadné neskoršie potreby opravy či náhradných dielov.

- Tento stroj je určený iba pre domáce účely a je testovaný pre maximálnu nosnosť 120 kg.
- Dôkladne dodržujte postup pri skladaní stroja.
- Používajte iba originálne diely.
- Pred skladaním skontrolujte, či balenie obsahuje všetky časti pomocou zoznamu častí.
- Používajte iba vhodné náradie pre skladanie a pokiaľ bude potrebné, požiadajte o pomoc iné osoby.
- Umiestnite stroj na rovnú protišmykovú podlahu. Kvôli novej korózii neodporúčame používať stroj vo vlhkom prostredí.
- Skontrolujte pred a potom pravidelne čo 1-2 mesiace všetky spoje, či sú poriadne dotiahnuté a sú v poriadku.
- Poškodené časti ihneď vymeňte, nepoužívajte stroj kým nie je opravený.
- Pre opravu používajte iba originálne náhradné diely. Kontaktujte dodávateľa.
- Nepoužívajte pri čistení agresívne čistiace prípravky.
- Uistite sa, že začínate cvičiť len po správnom zložení a kontrole stroja.
- U všetkých nastaviteľných častí dbajte na dodržanie maximálnej hranice pri nastavovaní.
- Tento stroj je určený pre dospelé osoby. Uistite sa, že deti cvičia na stroji len za dozoru dospelých osôb.
- Uistite sa, že ste si vedomí možných rizík pri cvičení, ako napríklad pohyblivé časti počas cvičenia.
- Upozornenie: nesprávne alebo nadmerné cvičenie môže spôsobiť poškodenie zdravia.
- Dodržujte prosím pokyny pre správne cvičenie v tréningových inštrukciách.

Počas cvičenia a po ukončení tréningu zamedzte prístup k náradiu deťom a zvieratám.

Náradie môže byť využívané iba jednou osobou (súčasne).

Pokiaľ sa v priebehu cvičenia prejavia bolesti hlavy, či závrate, bolesti v hrudníku, alebo iné znepokojujúce príznaky, je treba okamžite prerušiť cvičenie a poradiť sa s lekárom.

Nevkladajte do otvorov žiadne súčiastky.

Cvičte v pohodlnom voľnom oblečení a športovej obuvi.

**UPOZORNENIE: PRED ZAHÁJENÍM TRÉNINGU SA PORADTE S LEKÁROM. JE TO NEVYHNUTÉ V PRÍPADE OSÔB STARŠÍCH AKO 35 ROKOV A OSÔB, KTORÉ MAJÚ ZDRAVOTNÉ PROBLÉMY. PRED POUŽITÍM FITNESS-NÁRADIA SI VŽDY PREČÍTAJTE VŠETKY NÁVODY. NENESIEME ZODPOVEDNOSŤ ZA ÚRAZY, ALEBO POŠKODENIE PREDMETU, KTORÉ BOLI SPÔSOBENÉ NESPRÁVNÝM POUŽITÍM TOHTO VÝROBKU.**

**Pred začiatkom akéhokoľvek cvičebného programu konzultujte váš zdravotný stav so svojim lekárom. Poradí vám, aký spôsob tréningu zvoliť a ktorá záťaž pre vás bude vhodná.**

Tento návod slúži len pre účely zákazníka. Dodávateľ neručí za chyby, ktoré môžu byť spôsobené prekladom či zmenami v technickej vybavenosti stroja.

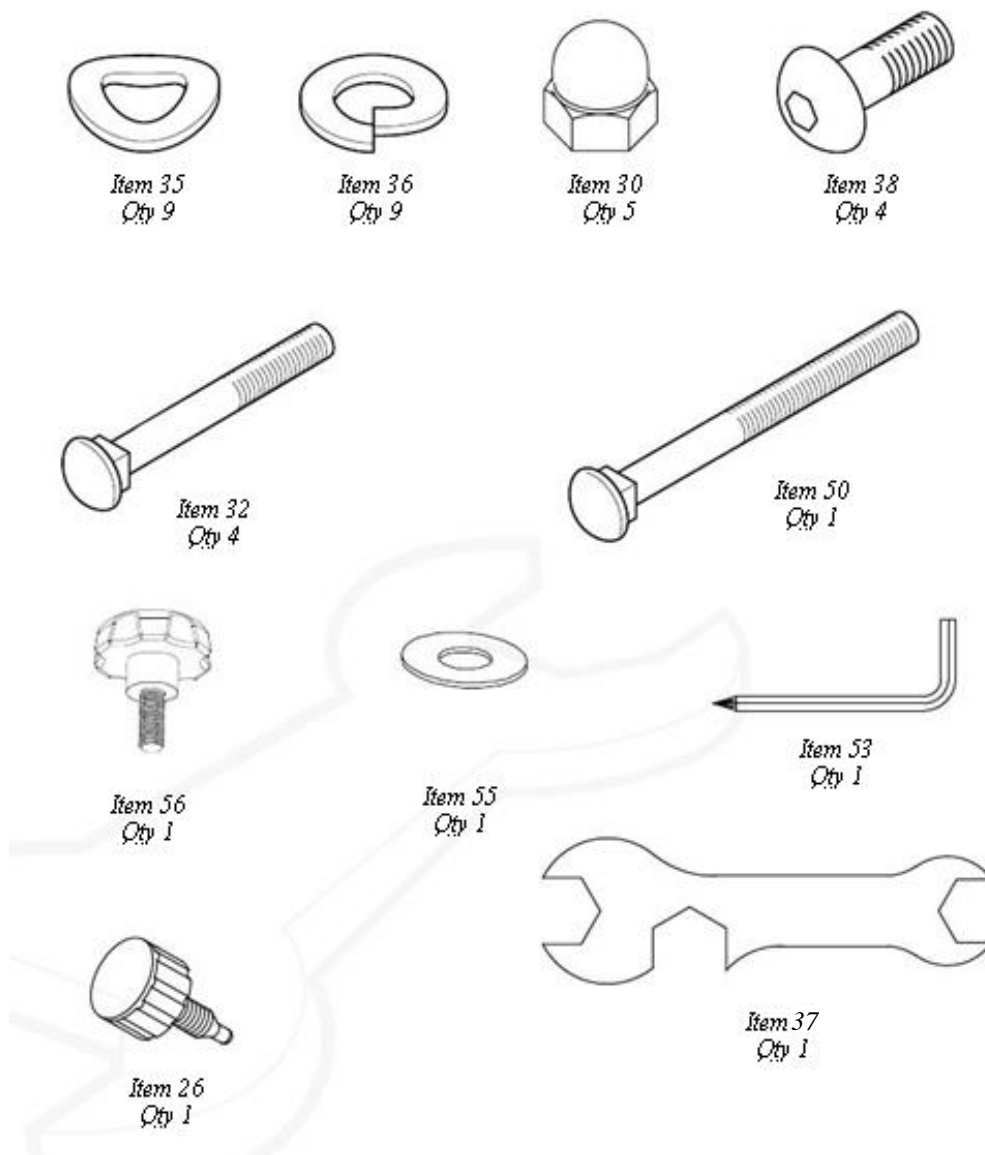
**Všetky zobrazované dáta sú len približné a nemôžu byť použité pre lekárske účely.**

**Tento stroj splňuje normu EN 957, časť 1 a 5, trieda HC (pre domáce použitie).**



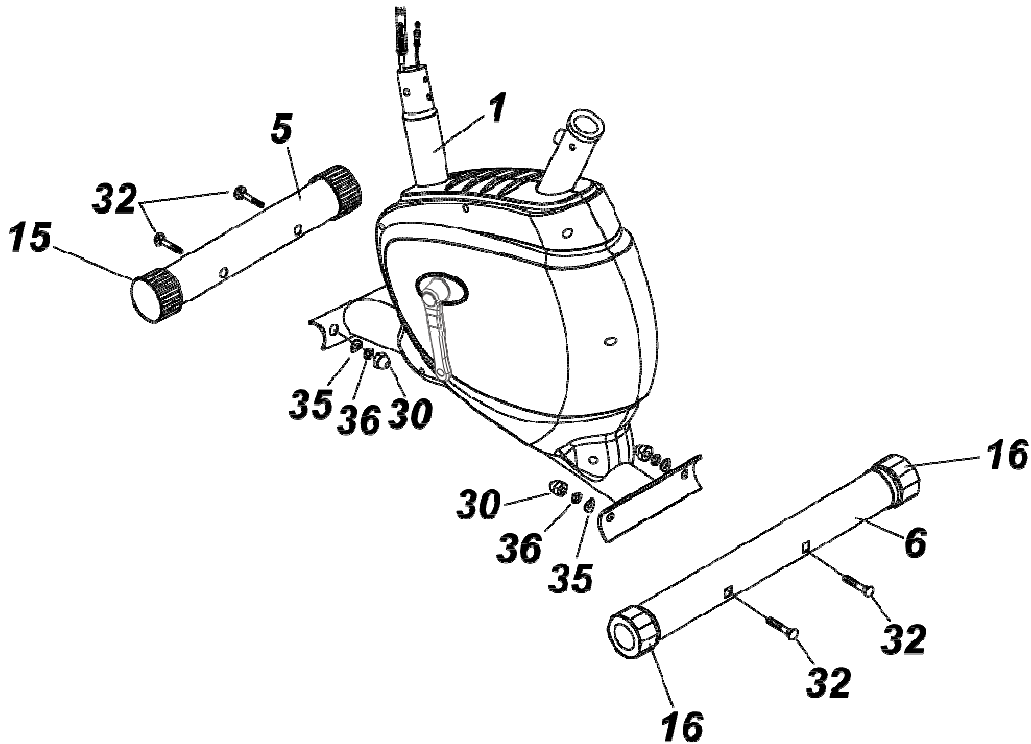
## Zloženie stroja

Toto príslušenstvo budete potrebovať k zloženiu stroja. Všetky súčiastky a príslušenstvo sú dodávané v balení, pred skladaním skontrolujte, či je balenie kompletne.

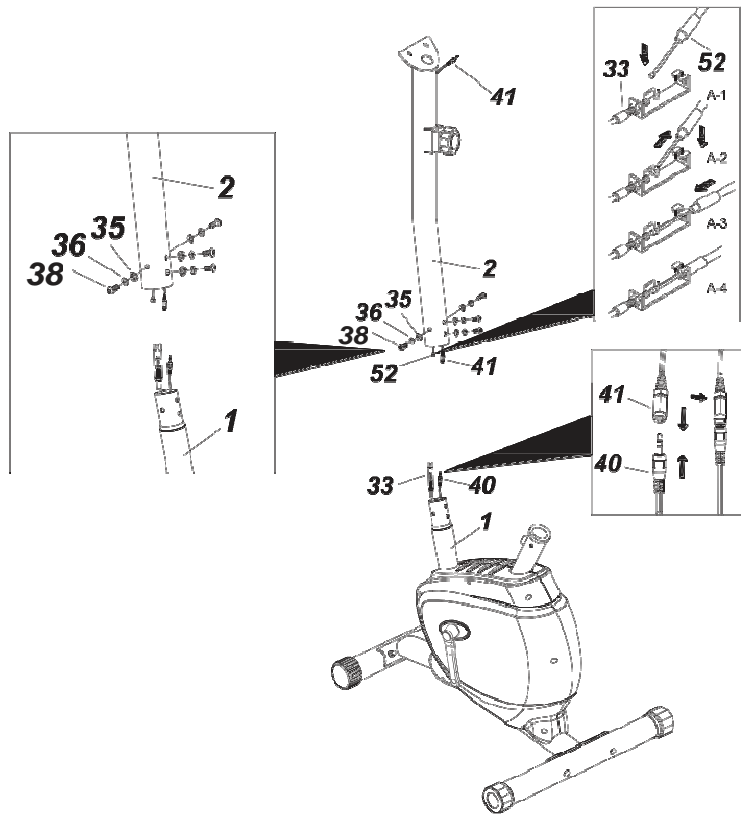


**KROK 1**

Pripevnite prednú a zadnú stabilizačnú tyč (5 a 6) k hlavnej časti (1) pomocou 4 skrutiek M8x75 mm (32), 4 zakrivených podložiek M8 (35), 4 perových podložiek M8 (36) a 4 matíc M8 (30).  
Upozornenie: v túto chvíľu nedotáhajte skrutky a matice úplne napevno.

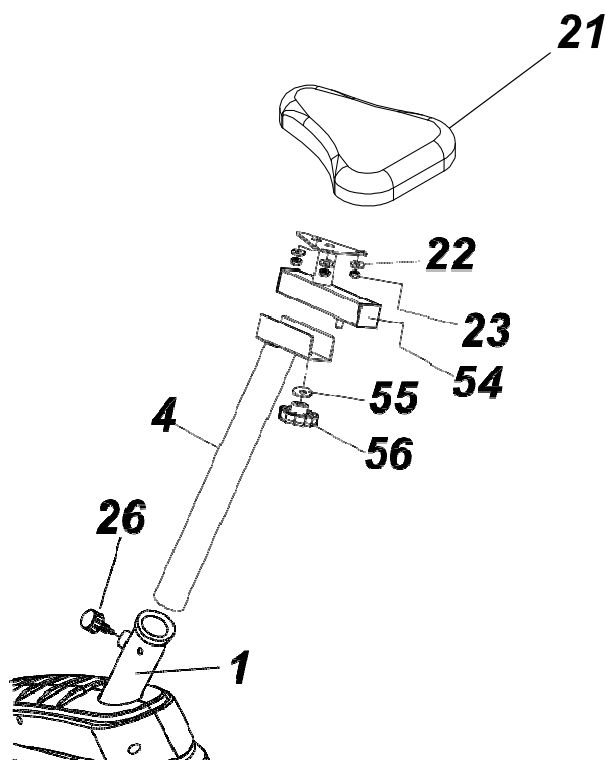
**KROK 2**

- Zaháknite koniec záťažového kábla (52) do perového zárezu spodného záťažového kábla (33).
- Potiahnite kábel hore proti tlaku pera a zaháknite, ako je ukázané na obrázku.
- Držte sa obrázku a pokiaľ to bude nutné, môžete kliešťami trochu uzavrieť časť svorky, aby kábel dobre držal.
- Spojte spodnú časť vrchného spojovacieho drôtu (41) so spodným sensorovým káblom (40), uistite sa, že naozaj pevne drží. Vytiahnite vrchný spojovací drôt (41) z vrchnej časti tyče riadidiel (2).
- Opatrne pripevnite tyč riadidiel (2) k hlavnej časti (1) pomocou 4 imbusových skrutiek M8x15mm (38), 4 perových podložiek M8 (36) a 4 zakrivených podložiek M8 (35).  
Uistite sa, že tyč sedí správne a dotiahnite všetky spoje.



**KROK 3**

Odstráňte 3 nylonové matice M8 (23) a 3 ploché podložky M8 (22) zo spodnej časti sedla (21), potom pripevnite sedlo (21) k sedlovej tyči (4) pomocou 3 matíc a podložiek, ktoré ste najskôr uvoľnili. Uvoľnite sedlovú nastaviteľnú skrutku (26), vložte sedlovú tyč (4) do objímky v hlavnej časti (1). Nastavte si sedlo do požadovanej výšky. Posadzte sa na sedlo, ľahko pokrčte nohu v kolene a chodidlo by ste mali mať na pedáli. Po nastavení dotiahnite nastavovaciu skrutku (26).

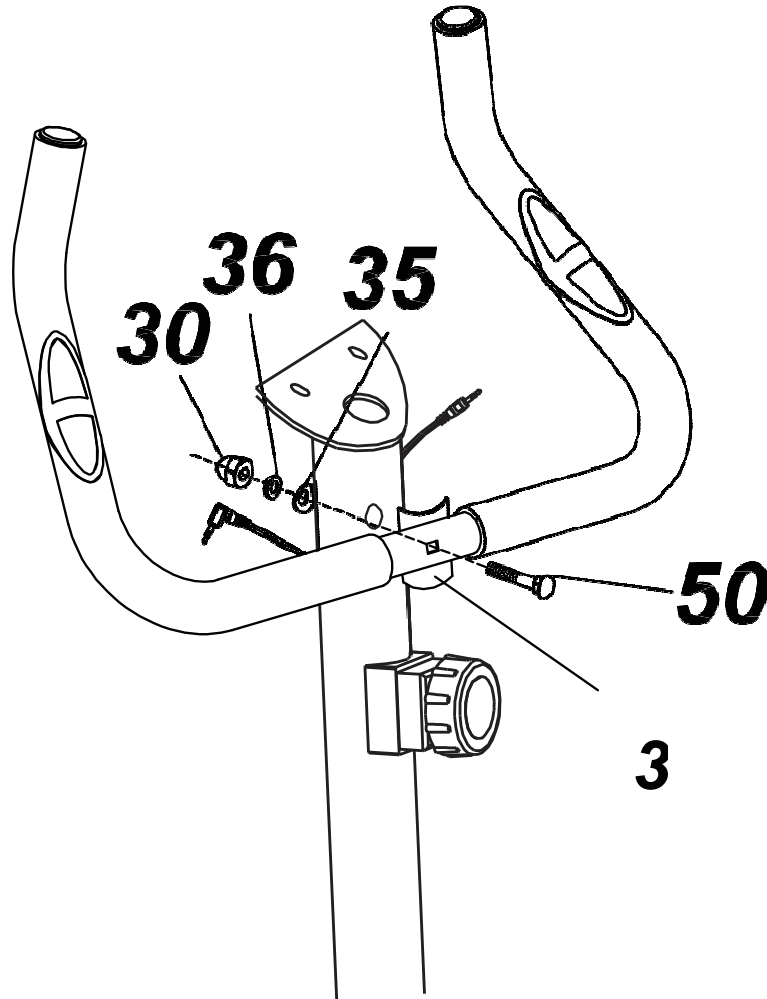


**KROK 4**

Pripevnite riadidlá (3) k tyči riadidiel (2) pomocou 1 skrutky M8x85mm (50), 1 zakrivenej podložky M8 (36), 1 pérovej podložky (35) a 1 matice M8 (30).

Upozornenie: pre vašu bezpečnosť pri jazde sa nikdy nekladte celou váhou na riadidlá.

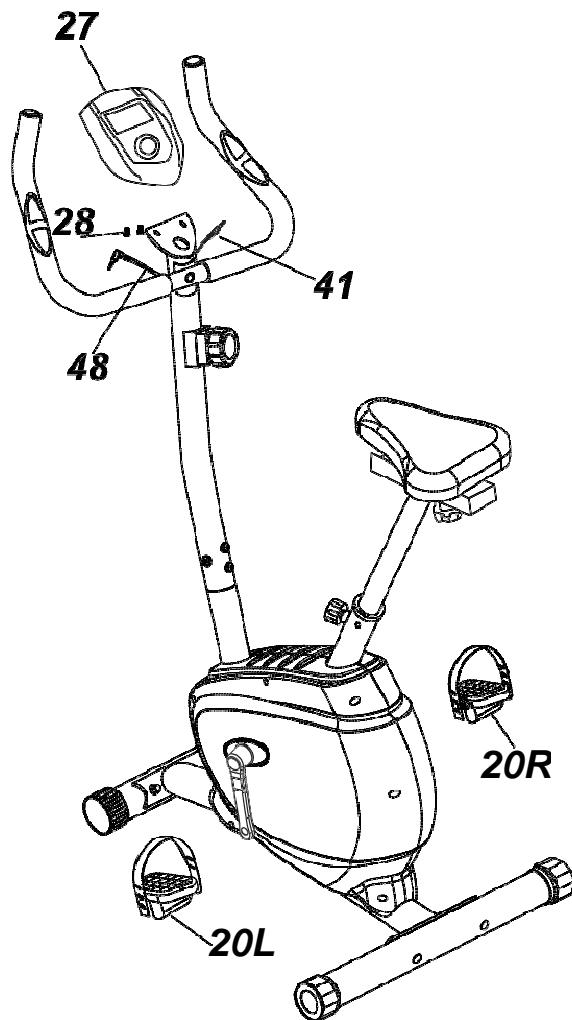
Kontrolujte pravidelne, či je skrutka dotiahnutá.

**KROK 5**

Pripevnite computer (27) k tyči riadidiel (2) pomocou 2 skrutiek M6x12mm (28) a 2 plochých podložiek M6 (37). Zapojte vrchný spojovací kábel (41) a senzorový kábel (48) zo zadnej strany computeru (27). Pripevnite ľavý a pravý pedál (20L, R) ku kľučke pedálu (9). Oba pedále musia byť bezpečne dotiahnuté, inak môže dôjsť k poškodeniu kľuky. Pripevnite pedálovej páske.

Upozornenie: pravý pedál je označený R a musí byť dotiahnutý v smere hodinových ručičiek.

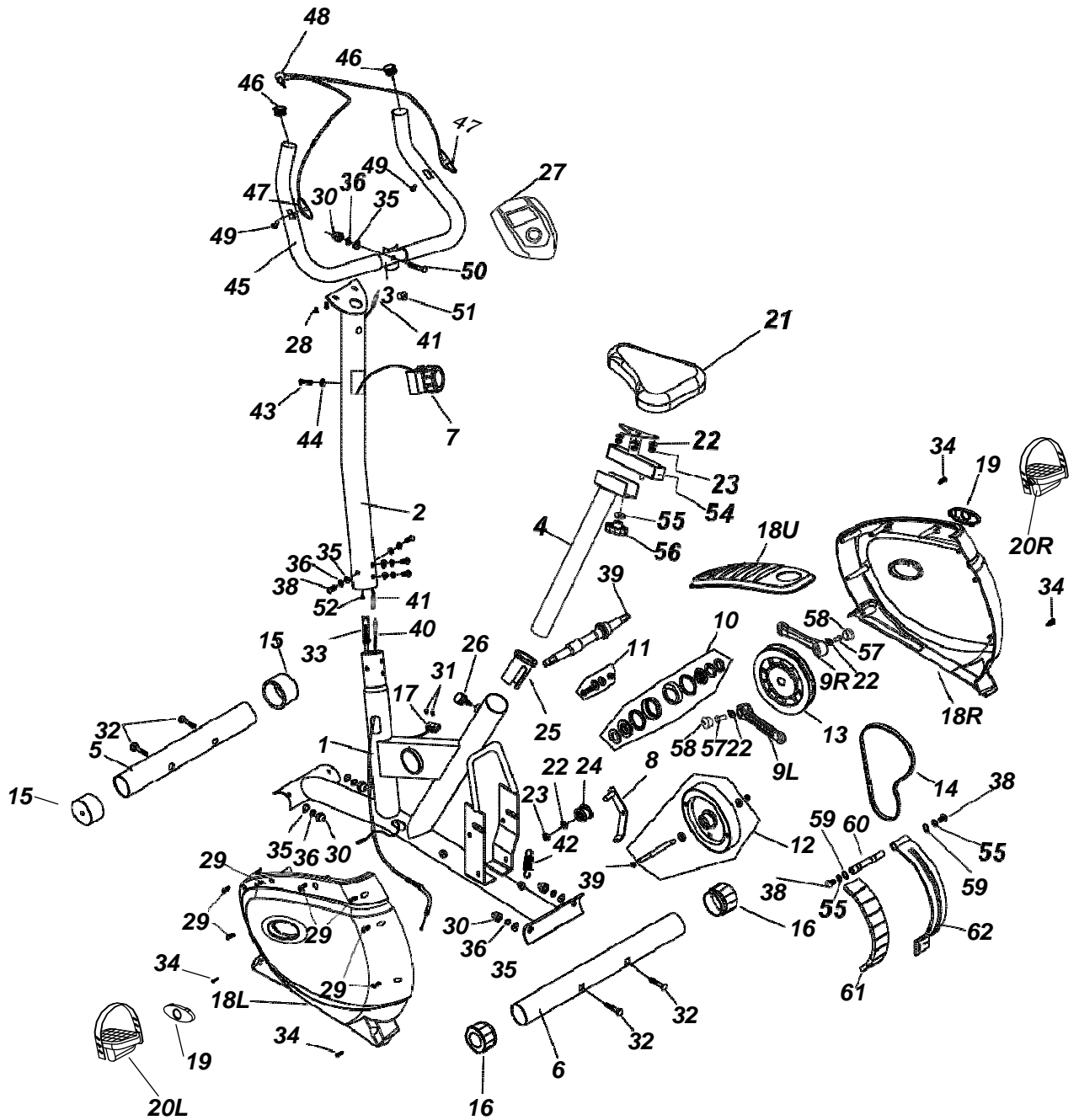
Ľavý pedál je označený L, musí byť pripevnený na ľavú stranu a dotiahnutý proti smeru hodinových ručičiek.



**KROK 6**

Teraz poriadne dotiahnite všetky skrutky, matice a spoje a uistite sa, že stroj je umiestnený na rovnom čistom povrchu. Teraz je stroj pripravený na použitie.

SK: Celkový náčrt



## Zoznam častí

číslo	popis	množstvo	číslo	popis	množstvo
1	hlavná časť	1	32	skrutka M8x75mm	4
2	tyč riadidiel	1	33	záťažový kábel (nižšia)	1
3	riadidlá	1	34	skrutka M4x16mm	4
4	sedlová tyč	1	35	zakrivená podložka M8	9
5	predná stabilizačná tyč	1	36	pérová podložka M8	9
6	zadná stabilizačná tyč	1	37	kľúč	1
7	záťažová skrutka	1	38	imbusova skrutka M8x16mm	6
8	svorka kladky	1			
9	kľuka ľavá/pravá	2	39	kľukový hriadeľ	1
			40	spodný senzorový kábel	1
10	ložiska BB	1	41	vrchný kábel	1
11	set skrutiek	1	42	pružina	1
12	magnetický zotrvačník	1	43	skrutka M5x35mm	1
13	hriadeľ	1	44	zakrivená podložka M5	1
14	remeň	1	45	penový grip	2
15	krytka prednej stabilizačnej tyče	2	46	krytka riadidiel	2
16	krytka zadnej stabilizačnej tyče	2	47	senzory tepovej frekvencie	2
17	senzor	1	48	kábel tepovej frekvencie	1
18	bočný kryt	1	49	skrutka M4x19mm	2
			50	skrutka M8x85mm	1
19	bočný kryt	2	51	krytka	1
20	pedál ľavý/pravý	2	52	záťažový kábel (horný)	1
21	sedlo	1	53	imbusový kľúč	1
22	M8 plochá podložka	6	54	sedlo jazdca	1
23	M8 nylonová matica	4	55	M8.5x16mm podložka	3
24	kladka	1	56	sedlo gombík	1
25	objímka	1	57	skrutka M8x15mm	2
26	nastaviteľná skrutka sedla	1	58	krytka kľuky	2
27	computer	1	59	poistný krúžok	2
28	skrutka M6x12mm	2	60	osa jadra	1
29	skrutka M4x25mm	7	61	magnet	1
30	matice M8	5	62	plech	1
31	skrutka M3,5x10mm	2			

## Computer

### Funkce computeru:

SCAN – prepína automaticky medzi jednotlivými funkciami

SPEED (rýchlosť) – aktuálna rýchlosť v km/hod

DISTANCE (vzdialenosť) – prejdená vzdialenosť v km

TIME (čas) – čas cvičenia v min:sek

CALORIES (kalorie) – počet spálených kalórií pri cvičení

ODOMETER (celková vzdialenosť) – načíta celkovú prejdenú vzdialenosť

PULSE (tepová frekvencia) – aktuálna tepová frekvencia

### Špecifikácie funkcií:

SCAN	Mení funkcie co 6 sekund
SPEED	0.00 - 99.9 Km/hod
DISTANCE	0.1 Km (načítanie)
TIME	0.00 - 99.59 minut (načítanie)
ODOMETER	0.1 – 999.9 Km
CALORIES	0.0- 999.9 Kcal
PULSE	40 - 220 tepů/min



Napájanie: 2x baterie AAA (1,5V)

Skladovacia teplota: -10°C až +60°C

Prevádzková teplota: 0°C až +50°C

### Obsluha computeru:

Pre jednoduché použitie má computer iba jedno tlačidlo - MODE.

Stlačte tlačidlo MODE raz pre spustenie funkcie SCAN. Na displeji sa bude automaticky meniť zobrazenie jednotlivých funkcií. Pre vlastnú zmenu funkcií stlačte tlačidlo MODE dvakrát a vyberte požadovanú funkciu.

Funkcie sú zobrazované v tomto poradí: scan, rýchlosť, vzdialenosť, čas, celková vzdialenosť, kalórie a tepová frekvencia.

Pre začiatok merania stlačte tlačidlo MODE alebo začnite cvičiť a computer sa zapne.

Pre vymazanie funkcií (okrem odometer - celkovej vzdialenosti, tá sa vymaže až po vytiahnutí batérií), stlačte a držte tlačidlo MODE na viac ako 3 sekundy.

Pre zmeranie tepovej frekvencie uchopte oba senzory tepovej frekvencie na rukovätiach. Ak by sa hodnoty nezobrazovali, navlhčite si dlane.

### Inštalácia batérií:

Batérie nie sú súčasťou balenia. Odstráňte kryt na zadnej časti computeru.

Vložte batérie správne, aby sedela polarita + -. Znova nasadte kryt.



## Tréningové inštrukcie

**Ak nie ste fyzicky aktívny pre dlhšiu dobu, vždy pred začiatkom cvičenia konzultujte zdravotný stav so svojim lekárom, aby ste zamedzili možnosti úrazu alebo preťaženia.**

**Na dosiahnutie výrazného zlepšenia vašej kondície a zdravia, je potrebné dodržiavať nasledujúce pravidlá:**

### Intenzita záťaž

Pre dosiahnutie maximálneho výsledku, je treba vybrať správnu intenzitu cvičenia. Ako návod vám bude slúžiť tepová frekvencia.

Základné pravidlo pre určenie maximálnej tepovej frekvencie je:

Maximálna tepová frekvencia = 220 - vek

Pri cvičení by sa vaša tepová frekvencia mala pohybovať medzi 60 - 85% max TF.

Pre zistenie vašich hodnôt sa pozrite do tabuľky Tréningu podľa TF - vid' nižšie.

Keď začínate cvičiť, cca 14 dní, mali by ste sa pohybovať na 70% max TF.

Pre zvyšovanie kondície pomaly zvyšujte záťaž až na 85% max TF.

**Toto sú len orientačné hodnoty. Každý človek má rôzne dispozície. Pred začiatkom cvičením konzultujte záťaž so svojim lekárom, ktorý stanovuje počiatočné záťaž a maximálnu záťaž, na ktoré sa môžete pohybovať vzhľadom k vášmu zdraviu.**

### Spaľovanie tuku

Telo začína spaľovať tuk približne pri 65% maxima tepovej frekvencie.

Na dosiahnutie optimálneho spaľovania sa odporúča udržiavať tepovú frekvenciu medzi 70% - 80% maxima SF.

Optimálna tréning sa skladá z 3 cvičebných jednotiek za týždeň. Každá jednotka by mala trvať cca 30 minút.

Príklad:

Je Vám 52 rokov a chceli by ste začať cvičiť. Maximálna TF = 220 - 52 (vek) = 168 tepov / min

Minimálna TF = 168 x 0.7 = 117 tepov / min

Maximálna TF = 168 x 0,85 = 143 tepov / min

Počas prvých týždňov sa odporúča začať na tepovej frekvencii 117, potom zvýšiť na 143.

So zlepšujúcou kondíciou sa môže intenzita tréningu zvýšiť na 70% - 85% Vašej max TF.

Toho môžete dosiahnuť zvýšením záťaže pri šliapaní, zvýšením frekvencie šliapania alebo predĺžením cvičebnej jednotky.

### Organizácia tréningu

#### Zahrievacie fázy

Pred každým cvičením by ste sa mali rozcvičiť po dobu 5-10 minút.

Napríklad prevedenie preťahovacích cvikov a šliapania s nízkou záťažou vás vhodne naštartuje.

#### Zahrievacie cvičenie

Preťahovanie a tréning ohybnosti je vhodný pre vašu kondíciu a fyzické zdravie. Tréňovaním vášho tela sa stávate odolnejšími, zlepšíte si krvný obeh a udržíte si funkčné svaly.

Zahrievacie cvičenie vám umožní stať sa odolnejší a tiež dosiahnuť vypracovanie tela.

Ak nemáte skúsenosti s preťahovaním pred cvičením, začínajte pomalým preťahovaním kratšiu dobu a postupne cvičenia predlžujte. Pomocou rôznych druhov fitness pomôcok môžete vykonávať tieto cviky a nájsť ten, ktorý vám bude najviac vyhovovať. Skôr, ako začnete cvičiť sa uistite, že ste sa správne pretiahli.

To vám pomôže sa ochrániť pred možným úrazom a pripraviť vás lepšie na samotné cvičenie, ktoré bude nasledovať. Natiahnite sa po dobu 8 - 10 min. chôdzou, ľahkým joggingom na mieste, alebo použite bežecký pás, rotoped alebo eliptical. Snažte sa zahrnúť nejaká podobná cvičenie, ktoré Vám pomôžu sa rozcvičiť a pretiahnuť si stuhnuté svaly. Dĺžka rozcvičenia je závislá na intenzite cvičenia, rovnako tak ako na fyzickej kondícii.

**Pracovné fázy**

V tejto fáze dochádza k hlavnej záťaži a pohybujete sa na hodnote 70-85% max TF.

Dĺžku cvičenia si môžete spočítať z nasledujúceho pravidla:

Denné cvičenie: cca. 10 min / jednotku

2-3 x týždenne: cca. 30 min / jednotku

1-2 x týždenne: cca. 60 min / jednotku

**Záverečná uvoľňovacia fáza**

Pre dosiahnutie efektívneho uvoľnenie svalov a metabolizmu je potrebné úplne znížiť záťaž počas posledných 5-10minút cvičenia.

Pretiahnutie vám tiež pomôže pre prevenciu bolesti svalov.

**Úspech**

Dokonca už po krátkej dobe pravidelného cvičenia si môžete uvedomiť, že postupne zvyšujete záťaž pre dosahovanie stále optimálnej tepovej frekvencie.

Cvičenie bude postupne jednoduchšie a vy sa budete cítiť oveľa viac fit vo vašom bežnom živote.

Na dosiahnutie tohto cieľa by ste sa mali motivovať pravidelným cvičením. Vyberte si pravidelnú dobu pre cvičenia a nezačínajte tréning príliš agresívnym cvičením. Staré príslovie medzi športovcami znie:

**"Najt'ažšie na cvičení je začať"**

Prajeme vám veľa zábavy a úspechov pri cvičení na tomto stroji.

**Všetky zobrazované dáta sú len približné hodnoty a nemôžu byť použité pre lekárske účely. Hodnota tepovej frekvencie je približná a nemôže byť použitá pre stanovovanie srdečno-cievnych a ďalších lekárskeho programov.**

**Tréning podľa tepovej frekvencie**

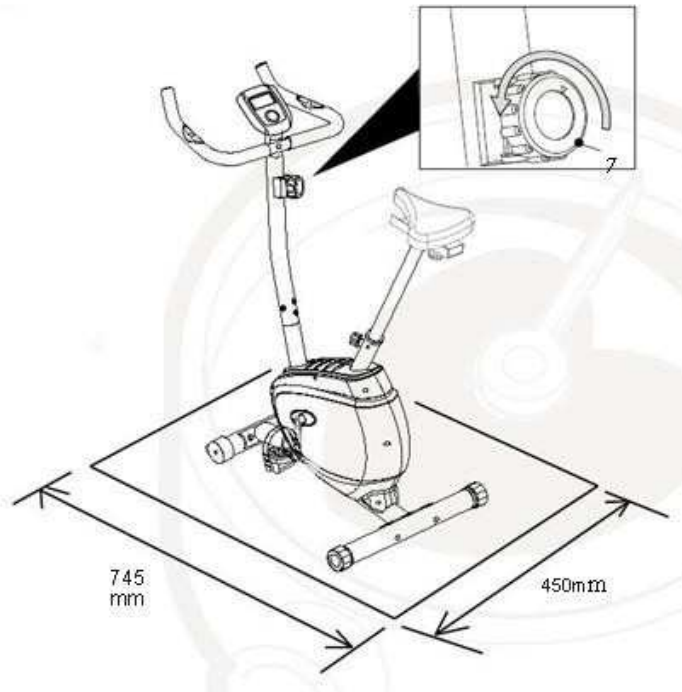
Vek	FC MAX/min.*	60% FC MAX/min.	65% FC MAX/min.	70% FC MAX/min.	75% FC MAX/min.	80% FC MAX/min.	85% FC MAX/min.
20	200	120	130	140	150	160	170
25	195	117	127	137	146	156	166
30	190	114	124	133	143	152	162
35	185	111	120	130	139	148	157
40	180	108	117	126	135	144	153
45	175	105	114	123	131	140	149
50	170	102	111	119	128	136	145
55	165	99	107	116	124	132	140
60	160	96	104	112	120	128	136
65	155	93	101	109	116	124	132
70	150	90	98	105	113	110	128

SK \* FC MAX / min = hodnota maximálnej tepovej frekvencie

**Nastavenie záťaže:**

Vykonáva sa pomocou záťažovej skrutky (7). Pri začiatku cvičenia najskôr otočte skrutkou úplne doľava - na najnižšiu záťaž, postupne potom záťaž zvyšujte otočením doprava do požadovanej úrovne.

Po skončení cvičenia dajte záťaž na najnižšiu úroveň, aby ste zamedzili napätiu záťažového kábla.

**Upozornenie:**

Podľa normy EN 957 je brzdiaci systém nezávislý na rýchlosti.

Pohyblivé časti v stroji sú namazané už z výroby, preto nie je potrebné ho mazať. Stroj je určený pre použitie vo vnútornom priestore a musí byť skladovaný v suchom prostredí. Pre čistenie plastových a ocelových častí použite klasické čistiace neagresívny prostriedky. Ujistite sa, že pred použitím kolesá sú všetky časti vysušené. Pre vašu bezpečnosť nepoužívajte na sedlo, riadidlá a pedále žiadne leštidla alebo mazacie prostriedky.

## Predávajúci poskytuje na tento výrobok prvému majiteľovi záruku 2 roky odo dňa predaja.

### Záruka sa nevzťahuje na závady vzniknuté:

1. zavinením užívateľa tj. Poškodenie výrobku nesprávnou montážou, neodbornou repasiou, užívaním v nesúlade so záručným listom napr. Nedostatočným zasunutím sedadlovej tyče do rámu, nedostatočným utiahnutím pedálov v kľukách a kľúk k stredovej osi
2. nesprávnou alebo zanedbanou údržbou
3. mechanickým poškodením
4. opotrebovaním dielov pri bežnom používaní (napr. Gumové a plastové časti, pohyblivé mechanizmy ako ložiská, klinový remeň, opotrebenie tlačidiel na computeri)
5. neodvratnou udalosťou a živelnou pohromou
6. neodbornými zásahmi
7. nesprávnym zaobchádzaním, či nevhodným umiestnením, vplyvom nízkej alebo vysokej teploty, pôsobením vody, neúmerným tlakom a nárazmi, úmyselne pozmeneným designom, tvarom alebo rozmermi

### Upozornenie:

1. cvičenie doprevádzané zvukovými efektmi a občasným vrzganím nie je závada brániaca riadnemu používaniu stroja a tak isto nemôže byť predmetom reklamácie. Tento jav sa dá odstrániť bežnou údržbou.
2. doba životnosti ložísk, klinového remeňa a ďalších pohyblivých častí môže byť kratšia než je doba záruky
3. na stroji je nutné vykonať odborné vyčistenie a zostavenie minimálne jedenkrát za 12 mesiacov
4. v dobe záruky budú odstránené všetky poruchy výrobku spôsobené výrobnou závadou alebo chybným materiálom výrobku tak, aby vec mohla byť riadne používaná.
5. reklamácia sa uplatňuje zásadne písomne s presným označením typu tovaru, popisom závady a potvrdeným dokladom o zakúpení.



**OCHRANA ŽIVOTNÉHO PROSTREDIA** - informácie k likvidácii elektrických a elektronických zariadení. Po uplynutí doby životnosti prístroja alebo v okamihu, kedy by oprava bola neekonomická, prístroj nevhadzujte do domového odpadu. Za účelom správnej likvidácie výrobku ho odovzdajte na určených zberných miestach, kde budú prijaté zdarma. Správnou likvidáciou pomôžete zachovať cenné prírodné zdroje a napomáhate prevencii potenciálnych negatívnych dopadov na životné prostredie a ľudské zdravie, čo by mohli byť dôsledky nesprávnej likvidácie odpadov. Ďalšie podrobnosti si vyžiadajte od miestneho úradu alebo najbližšieho zberného miesta. Pri nesprávnej likvidácii tohto druhu odpadu môžu byť v súlade s národnými predpismi udelené pokuty.

### Copyright - autorské práva

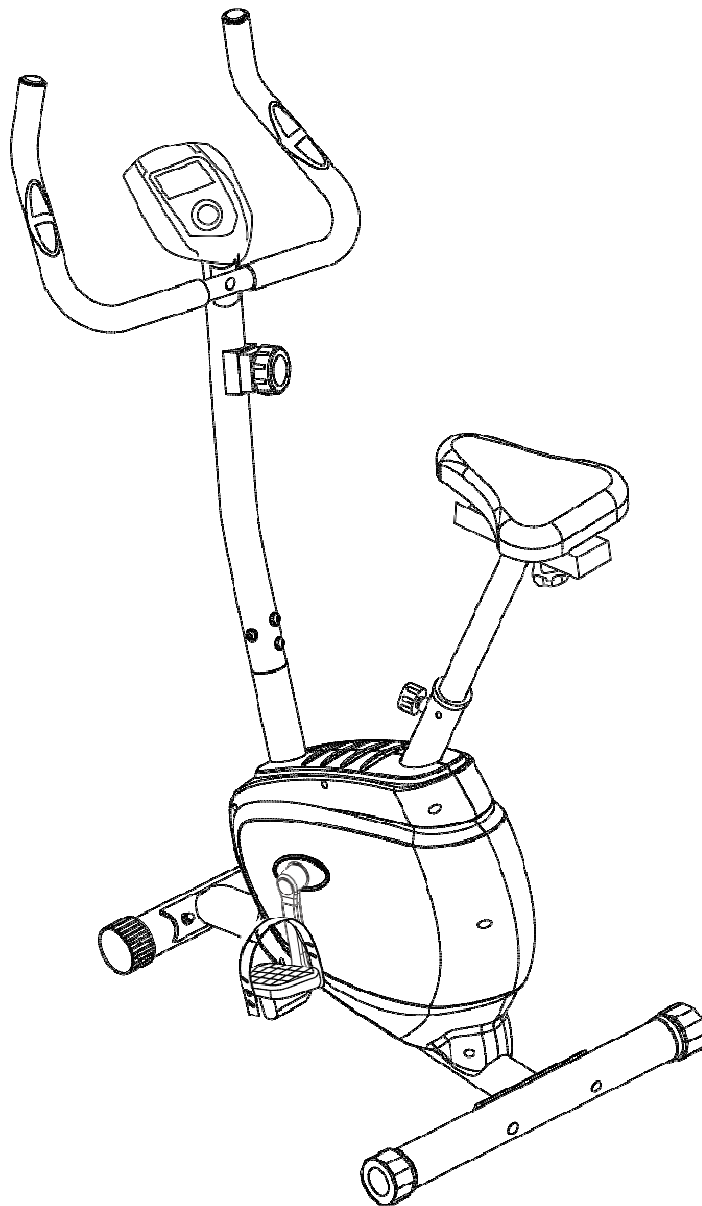
Spoločnosť MASTER SPORT s.r.o. si vyhradzuje všetky autorské práva k obsahu tohoto návodu na použitie. Autorské právo zakazuje reprodukciu častí tohto návodu alebo ako celku treťou stranou bez výslovného súhlasu spoločnosti MASTER SPORT s.r.o.. Spoločnosť MASTER SPORT s.r.o. pre použitie informácií obsiahnutých v tomto návode na použitie nepreberá žiadnu zodpovednosť za akýkoľvek patent.



TRINET Corp, s. r. o.  
Cesta do Rudiny 1098  
024 01 Kysucké Nové Mesto, Slovakia



**Rower MASTER R08  
MAS4A024**



**INSTRUKCJA OBSŁUGI**

Dziękujemy za zakupienie naszego produktu. Z naszej strony dokładamy wszelkich starań, aby oferowane Państwu produkty miały najwyższą jakość. Mimo naszych starań, może się jednak zdarzyć, że napotkacie Państwo na drobne usterki, jeżeli tak się stanie, prosimy o kontakt (również w sytuacji zauważenia braku którejś z części).

Informacje dotyczące bezpieczeństwa:

Aby zapobiec kontuzji lub uszkodzeniu urządzenia należy postępować zgodnie z poniższymi regułami:

- maksymalne obciążenie wynosi 120 kg
- urządzenia tego nie można używać w pomieszczeniach nie zapewniających stałego dostępu do świeżego powietrza
- wysoka temperatura, wilgoć i woda mogą doprowadzić do uszkodzenia urządzenia
- przed użyciem należy dokładnie zapoznać się z instrukcją obsługi
- urządzenie to należy umieścić na płaskiej i stabilnej powierzchni. Należy upewnić się, że urządzenie jest stabilne i bezpieczne
- urządzenie to wymaga minimalnie 2 metrów wolnej przestrzeni wokół
- nieprawidłowe lub zbyt częste ćwiczenie może prowadzić do poważnego uszkodzenia zdrowia
- należy upewnić się, że żadne uchwyty czy inne części nie będą przeszkadzały w ćwiczeniach
- należy regularnie sprawdzać wszystkie części. W razie zauważenia usterki, nie należy korzystać z urządzenia, uszkodzoną część wymienić lub skontaktować się ze sprzedawcą
- należy regularnie sprawdzać czy wszystkie śruby i nakrętki są prawidłowo dociągnięte
- nie wolno zostawiać dzieci i zwierząt bez nadzoru w pobliżu urządzenia
- urządzenie to nie jest zabawką
- polecamy schować tę instrukcję obsługi w celu późniejszego zamówienia części zapasowych

Podczas ćwiczeń i po ich zakończeniu należy uniemożliwić dzieciom i zwierzętom dostęp do urządzenia.

Sprzęt może być używany tylko przez jedną osobę (w jednym czasie)

Jeśli podczas ćwiczeń zaczniecie Państwo odczuwać ból głowy, pojawią się zawroty głowy, ból w klatce piersiowej albo inne nieprzyjemne dolegliwości, należy natychmiast przerwać ćwiczenia i skonsultować się z lekarzem.

Nie wolno umieszczać w otworach żadnych części.

Najlepiej ćwiczy się w ubraniu sportowym i w butach sportowych.

**UWAGA: PRZED ROZPOCZĘCIEM TRENINGU NALEŻY SKONSULTOWAĆ SIĘ Z LEKARZEM I OMÓWIĆ KWESTIĘ STANU ZDROWIA. JEST TO WAŻNE PRZED WSZYSTKIM W PRZYPADKU OSÓB POWYŻEJ 35 LAT I OSÓB, KTÓRE MAJĄ PROBLEMY ZDROWOTNE. PRZED UŻYCIEM URZĄDZENIA NALEŻY ZAPOZNAĆ SIĘ Z INSTRUKCJĄ OBSŁUGI. NIE PONOSIMY ODPOWIEDZIALNOŚCI Z URAZY, KTÓRE POWSTAŁY W WYNIKU NIEWŁAŚCIWEGO UŻYWANIA**

**Przed rozpoczęciem programu ćwiczeń należy z lekarzem skonsultować stan zdrowia. Konieczne jest wybranie ćwiczeń odpowiednich dla Ciebie.**

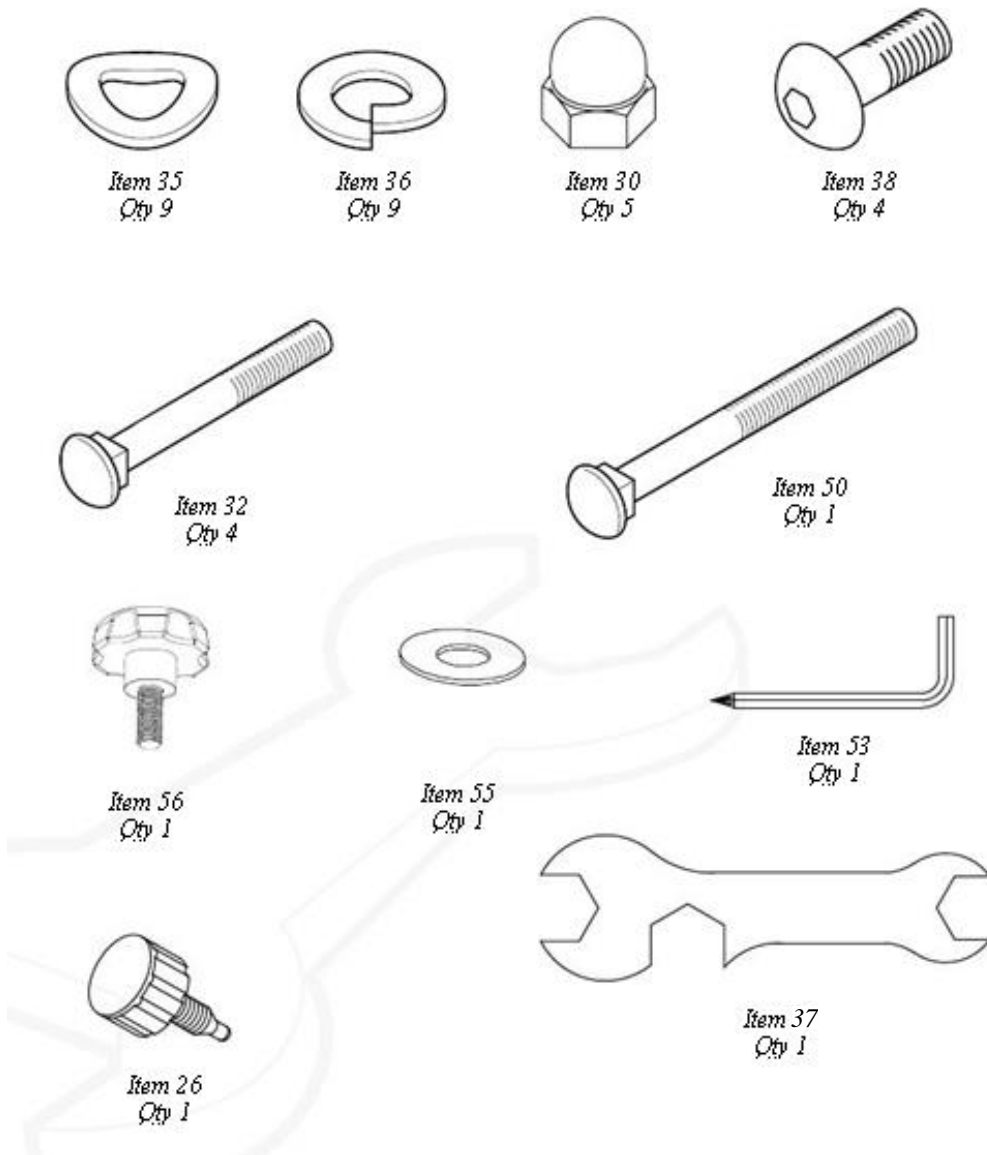
Instrukcja ta jest tylko dla klientów. Wykonawca nie ponosi odpowiedzialności za jakiegokolwiek błędy, które mogą być spowodowane przez zmiany lub nieprawidłowe tłumaczenie.

**Wyświetlane pomiary pokazują wartości przybliżone i nie mogą być stosowane do celów medycznych.**

**To urządzenie wyprodukowano zgodnie z normą EN 957, część 1 a 5, klasa HC (do użytku domowego).**

## Montaż

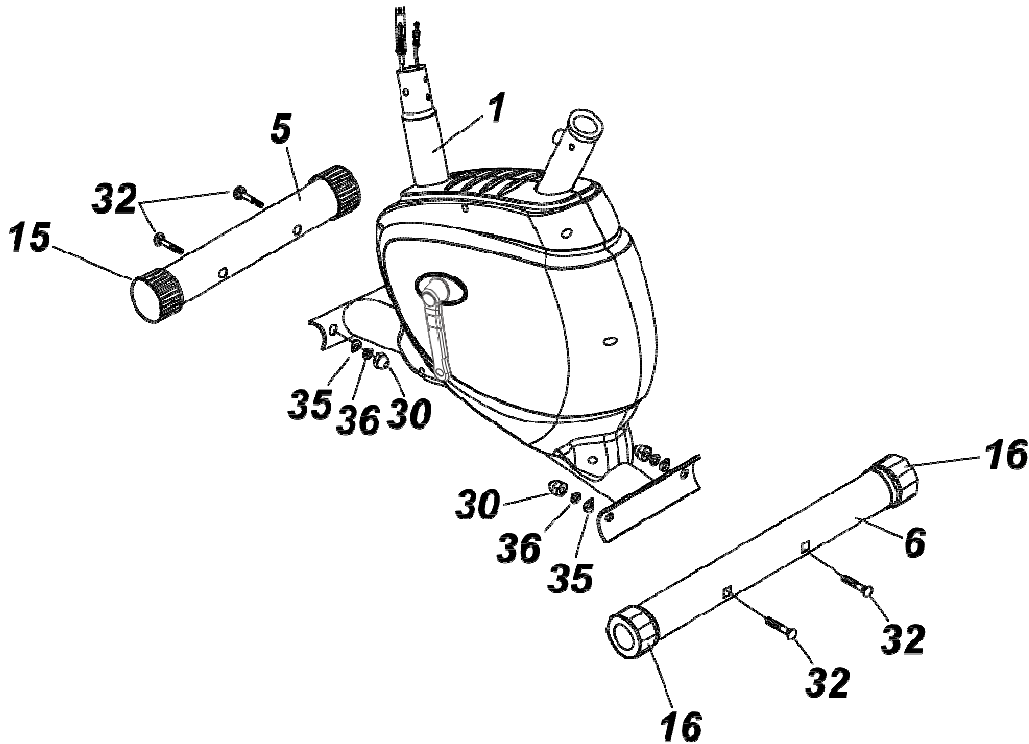
Te elementy są niezbędne do zmontowania sprzętu. Wszystkie części powinny znajdować się w opakowaniu. Przed montażem upewnij się, że masz je wszystkie.



**KROK 1**

Przymocuj przedni i tylni wspornik (5 i 6) do części głównej (1) za pomocą 4 śrub M8x75 mm (32), 4 zakrzywionych podkładek M8 (35), 4 podkładek M8 (36) i 4 nakrętek M8 (30).

Ostrzeżenie: W tym momencie całkowicie nie dokręcaj tych elementów.

**KROK 2**

Zahacz koniec kabła(52) w szczelinie dolnego kabła (33).

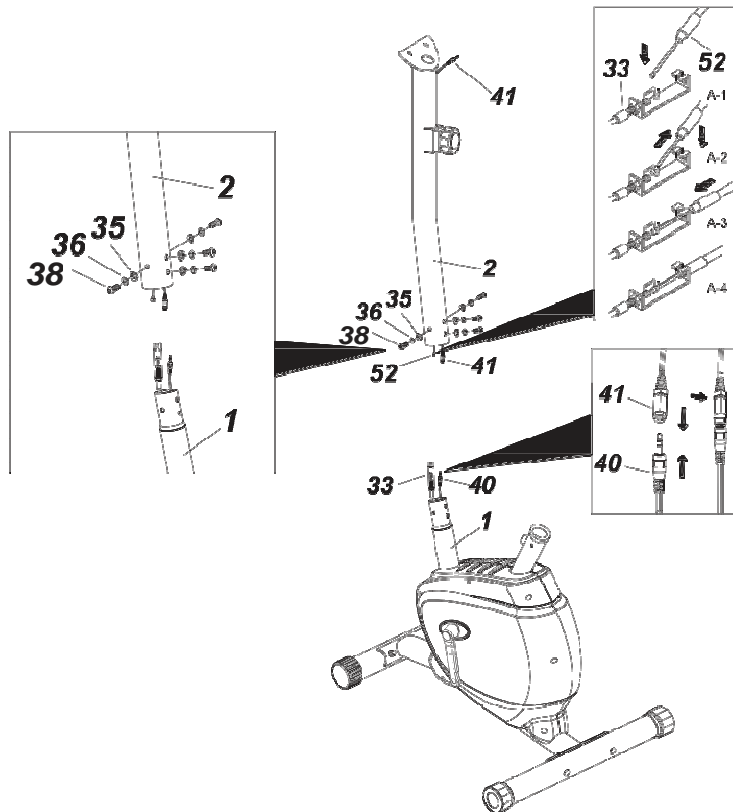
Wyjmij kabel i hak jak przedstawiono na obrazku

Czynności te wykonuj jak przedstawiono na obrazku a jeśli będzie to konieczne, możesz mocniej docisnąć aby kabel dobrze trzymał

Połącz dolną część przewodu (41) z dolnym kablem (40), upewnij się, że zostało to prawidłowo i bezpiecznie połączone Wyjmij górną część przewodu(41) przez górny otwór przy kierownicy(2).

Ostrożnie zamocuj kierownicę (2) do części głównej (1) za pomocą 4 imbusowych śrub M8x15mm (38). 4 podkładek M8 (36) i 4 zakrzywionych podkładek M8 (35). Upewnij się, że wspornik jest dobrze zamocowany i mocno dokręć wszystkie połączenie

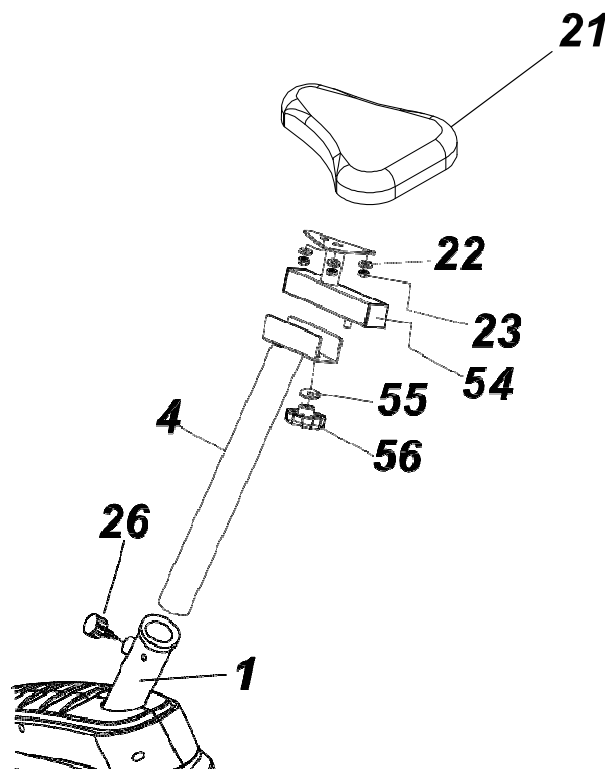




**KROK 3**

Wykręć 3 nylonowe nakrętki M8 (23) i 3 płaskie podkładki M8 (22) z dolnej części siodełka (21), następnie przymocuj siodełko (21) do wspornika siodełka (4) za pomocą 3 nakrętek i 3 podkładek, które najpierw wykręciłeś.

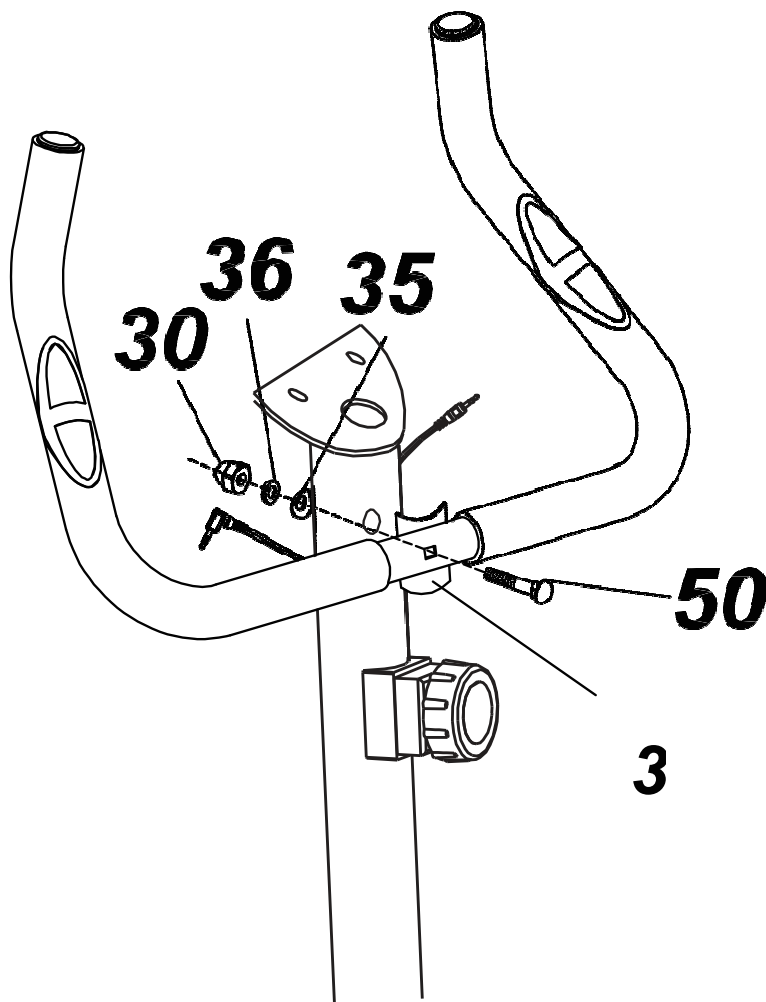
Poluzuj śrubę regulacji siodełka (26), włóż wspornik siodełka (4) do obejmę części głównej (1). Ustaw siodełko na żądanej wysokości. Usiądź na siodełku, lekko zegnij nogi w kolanie, noga powinna sięgać pedałów. Po ustawieniu wysokości dokręć śrubę mocującą (26).



**KROK 4**

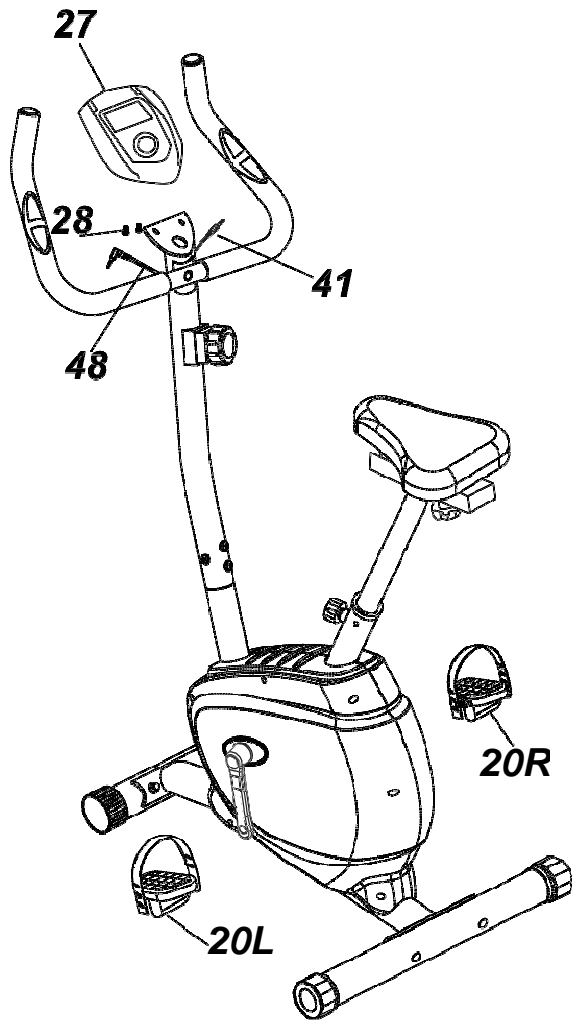
Przymocuj kierownicę (3) do wspornika kierownicy (2) za pomocą 1 śruby M8x85mm (50), 1 zakrzywionej podkładki M8 (36), 1 podkładki (35) i 1 nakrętki M8 (30).

Ostrzeżenie: dla swojego bezpieczeństwa nigdy nie przenoś ciężaru całego ciała na kierownicę. Regularnie sprawdzaj czy śruby są dokręcone.

**KROK 5**

Przymocuj komuter (27) do wspornika kierownicy (2) za pomocą 2 śrub M6x12mm (28) i 2 płaskich podkładek M6 (37). Zapojte vrchní spojovací kabel (41) a senzorový kabel (48) ze zadní strany computeru (27). Przymocuj lewi i prawy pedał (20L,R) do uchwytów pedałów (9). Obydwa pedały muszą być dostatecznie dokręcone, inaczej może dojść do uszkodzenia uchwytów. Przymocuj paski pedałów.

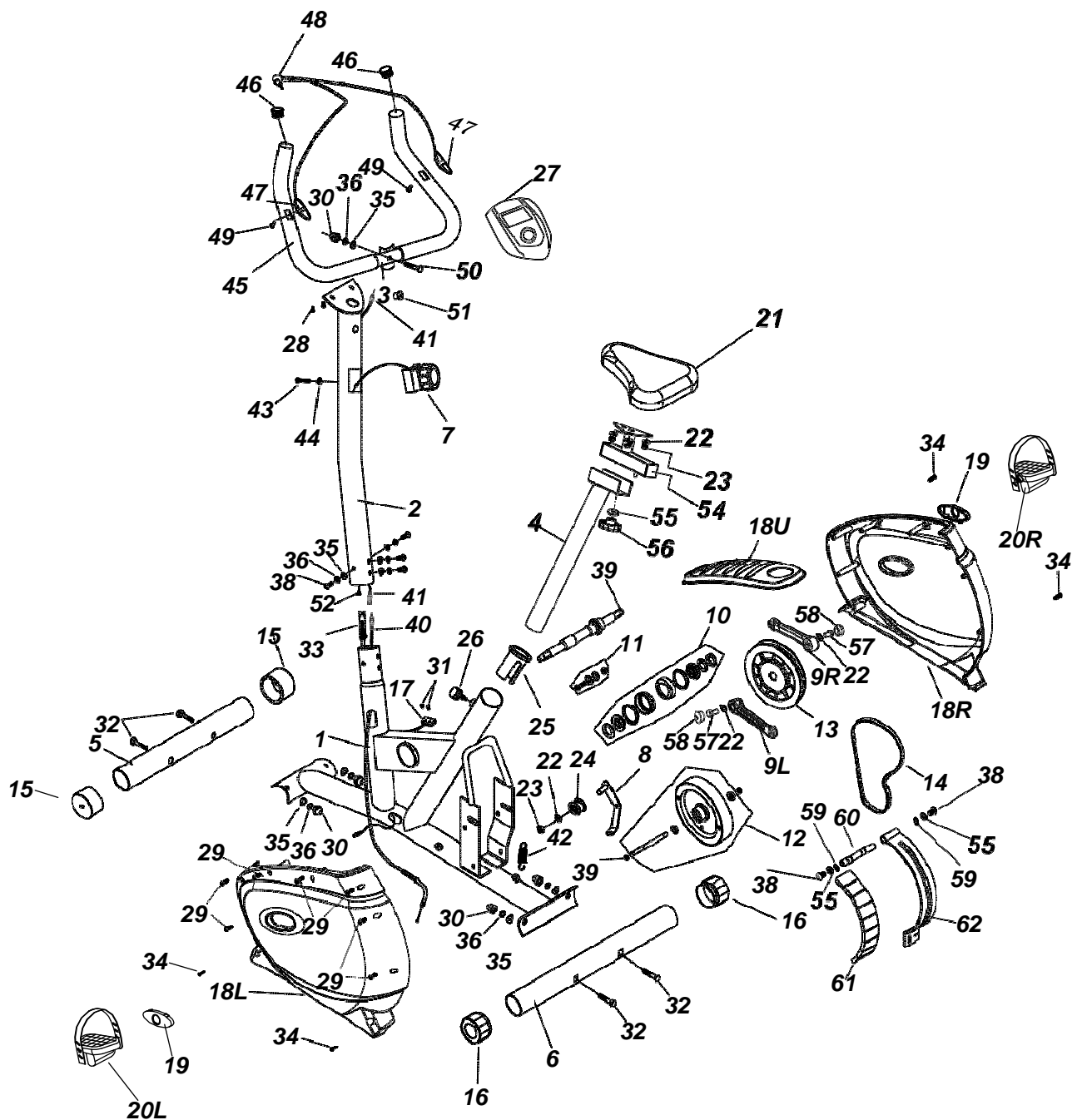
Ostrzeżenie: prawy poedał ma oznaczenie R i musi zostać dokręcony zgodnie z ruchem wskazówek zegara. Lewy pedał ma oznaczenie L, musi być przymocowany na lewej stronie.



**KROK 6**

Teraz upewnij się, że wszystkie elementy są umieszczone prawidłowo a śruby porządnie dokręcone. Sprzęt ustaw na równej, płaskiej powierzchni. Urządzenie jest gotowe do użycia

Kompletny układ



## Lista części

l.p	opis	ilość	l.p	opis	ilość
1	Część główna	1	32	śruba M8x75mm	4
2	Wspornik kierownicy	1	33	Kabel obciążenia (niższe)	1
3	kierownica	1	34	śruba M4x16mm	4
4	Wspornik siodełka	1	35	Zakrzywiona podkładka M8	9
5	Przedni wspornik	1		podkładka M8	9
6	Tylni wspornik	1		klucz	1
7	Pokrętko	1	38	Śruba imbusowa M8x16mm	6
8	zacisk	1		rdzeń wału korbowego	1
9	Uchwyt lewy/prawy	2	40	Kable czujników	1
10	łożyska BB	1	41	kabel	1
11	Zestaw śrub	1	42	sprężyna	1
12	Magnetyczne koło zamachowe	1	43	śruba M5x35mm	1
13	hřídel	1	44	Zakrzywiona podkładka M5	1
14	pasek	1		45	Piankowy uchwyt
15	Osłona przedniego wspornika	2	46	Osłona kierownicy	2
16	Osłona tylnego wspornika	2	47	Czujniki pomiaru tętna	2
17	czujnik	1	48	Kabel pomiaru tętna	1
18	Boczna osłona	1	49	śruba M4x19mm	2
19	Boczna osłona	2	50	śruba M8x85mm	1
20	Pedal lewy/prawy	2	51	osłonka	1
21	siodełko	1	52	Kabel obciążenia (górną)	1
22	M8 płaska podkładka	6	53	Imbusowy klucz	1
23	M8 nylonowa nakrętka	4	54	siodło suwak	1
24	kładka	1	55	M8.5x16mm flat washer	3
25	obejma	1	56	pokrętko siodełko	1
26	Śruba do regulacji siodełka	1	57	śruba M8x15mm	2
27	komputer	1	58	krytka kliky	2
28	śruba M6x12mm	2	59	pierścień zabezpieczający	2
29	śruba M4x25mm	7	60	Rdzeń osi punkt zwrotny	1
30	nakrętka M8	5	61	magnes	1
31	śruba M3,5x10mm	2	62	metalowa płytka	1

## Komputer

### Funkcje komputera:

SCAN – przełącza pomiędzy poszczególnymi funkcjami

SPEED (prędkość) – aktualna prędkość w k./h

DISTANCE (dystans) – pokonany dystans w km

TIME (czas) – czas ćwiczenia w min/sek

CALORIES (kalorie) – ilość spalonych kalorii podczas ćwiczenia

ODOMETER (całkowity dystans) – nalicza całkowity pokonany dystans

PULSE (pomiar pulsu) – aktualny pomiar pulsu

### Specyfikacja funkcji:

SCAN	Zmienia funkcję co 6 sekund
SPEED	0.00 - 99.9 Km/hod
DISTANCE	0.1 Km
TIME	0.00 - 99.59 minut
ODOMETER	0.1 - 999.9 Km
CALORIES	0.0 - 999.9 Kcal
PULSE	40 - 220 tętno/min

Zasilanie 2x baterie AAA (1,5V)

Temperatura przechowywania: -10°C aż +60°C

Temperatura podczas pracy: 0°C aż +50°C



### Obsługa komputera:

Dla prostego korzystania, komputer ma tylko jeden przycisk – MODE.

Naciśnij MODE jeden raz aby uruchomić funkcję SCAN. Na wyświetlaczu automatycznie wyświetlać się będą poszczególne funkcje. Aby samemu zmienić funkcję naciśnij 2 razy przycisk MODE a następnie wybierz żądaną funkcję.

Funkcje wyświetlają się w następującej kolejności: scan, prędkość, dystans, czas, całkowita odeległość, kalorie i tętno.

Aby rozpocząć pomiar naciśnij przycisk MODE lub rozpocznij ćwiczenie a komputer sam się uruchomi.

Aby skasować funkcję (oprócz pomiaru całkowitego pokonanego dystansu – całkowity dystans skasuje się po wyjęciu baterii), naciśnij i przytrzymaj przycisk MODE na więcej niż 3 sekundy

Aby zmierzyć tętno chwyć mocno obydwie czujniki na uchwytach. Jeśli wartość nie wyświetla się zwilż dlonie.

### Instalacja baterii:

Baterie nie znajdują się w zestawie. Zdejmij osłonę z tyłu komputera.

Prawidłowo włóż baterie, zgodnie+ - . Spowrotem załóż osłonę

## Instrukcje treningowe

**Jeśli przez dłuższy okres czasu nie byłeś aktywny fizycznie, przed rozpoczęciem treningu skonsultuj z lekarzem swój stan zdrowia. Zmniejszy to ryzyko zawału, zatoru, pozwoli uniknąć kontuzji. Dla znacznej poprawy swojej kondycji i zdrowia, należy postępować zgodnie z następującymi zasadami:**

### Intensywność obciążenia

Aby osiągnąć maksymalne rezultaty, należy wybrać właściwą intensywność ćwiczeń. Wytoczne stanowić powinien rytm serca.

Podstawową zasadą przy określaniu maksymalnej częstości akcji serca jest:

Maksymalne typowe tętno =  $220 - \text{wiek}$

Podczas wykonywania tętno powinno osiągać wartość 60-85% max TF.

Aby określić wartości, zobacz tabelę treningu według tętna - patrz niżej.

Po rozpoczęciu ćwiczeń, w ciągu 14 dni, należy osiągać tętno do 70% max.

Po poprawie kondycji należy zwiększać obciążenie do 85% max.

**Są to wartości przybliżone. Każdy człowiek ma inny organizm, układ. Przed rozpoczęciem ćwiczeń należy skonsultować się z lekarzem, który odpowiednio dobierze obciążenie, prędkość, czas treningu.**

### Spalanie tłuszczu

Organizm zaczyna spalać tłuszcz przy około 65% tętna maksymalnego.

W celu optymalnego spalania jest zalecane utrzymanie rytmu serca od 70% - 80% tętna maksymalnego.

Optymalny trening składa się z wykonywania w tygodniu 3 serii. Każda seria powinna trwać około 30 minut.

Przykład:

Masz 52 lata i chcesz rozpocząć trening.

Tętno maksymalne =  $220 - 52$  (wiek) = 168 uderzeń na minutę

Tętno minimalne =  $168 \times 0,7 = 117$  uderzeń / min

Tętno maksymalne =  $168 \times 0,85 = 143$  uderzeń na minutę

W pierwszych tygodniach zaleca się rozpocząć trening przy tętnie 117, potem zwiększyć do 143

Z poprawą kondycji można zwiększyć intensywność treningu do 70% - 85% HR max.

Można to osiągnąć poprzez zwiększenie obciążenia na pedałach, lub zwiększyć czas wykonywania ćwiczenia.

## Organizacja treningu

### Rozgrzewka

Przed każdym treningiem / ćwiczeniem należy rozgrzać się ok 5-10 minut.

Na przykład wykonać ćwiczenia rozciągające i ustawić niskie obciążenie pedałów.

### Przed ćwiczeniem

Stretching i rozciąganie mięśni jest odpowiednie dla twojej kondycji i zdrowia fizycznego. Poprzez trening ciała, stajesz się bardziej odporny, poprawisz krążenie krwi i mięśnie będą lepiej pracować.

Rozgrzewka pozwoli uniknąć kontuzji.

Ćwiczenia należy wykonywać stopniowo, powoli. Można nawet ćwiczenia wykonywać z pomocą różnych przyrządów fitness, dzięki temu znajdziesz ćwiczenie idealne dla Ciebie.

### Fazy pracy

Na tym etapie nie jest znaczącym obciążeniem i przenosić wartość 70-85% HR max.

Czas trwania ćwiczeń można obliczyć według następujących zasad:

Codzienny użytek: ok. 10 min / jednostki

2-3 razy w tygodniu: ok. 30 min / jednostka

1-2 razy w tygodniu: ok. 60 min / jednostka

### Faza końcowa

Aby osiągnąć skuteczną pracę mięśni, należy całkowicie zmniejszyć obciążenie w ciągu ostatnich 5-10 minut ćwiczeń. Stretching może również pomóc w zapobieganiu bólów mięśni.

## **Sukces**

Nawet już po krótkim czasie regularnych ćwiczeń, można stopniowo zwiększać obciążenie w celu osiągnięcia bardziej optymalnej pracy serca.

Ćwiczenia będą coraz mniej uciążliwe i poczujesz się o wiele lepiej.

Aby to osiągnąć, należy zmobilizować się do regularnych ćwiczeń. Wybierz porę na regularne ćwiczenia i nigdy nie zaczynaj zbyt agresywnie ćwiczyć. Stare powiedzenie wśród sportowców brzmi:

**"Najtrudniejszą rzeczą do wykonania jest rozpoczęcie"**

Życzymy powodzenia i dobrej zabawy podczas ćwiczeń na tym sprzęcie.

**Wszystkie wyświetlone wartości są jedynie przybliżonymi wartościami i nie mogą być wykorzystane do celów medycznych.**

**Wartość tętna także jest przybliżona i nie może być traktowana jako dokładny pomiar.**

## **Trening zgodny z rytmem serca**

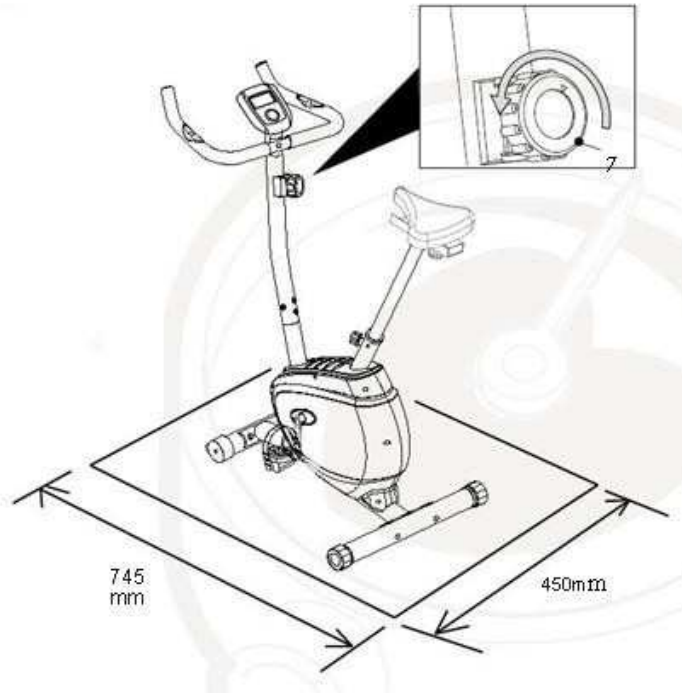
Wiek	FC MAX/min.*	60% FC MAX/min.	65% FC MAX/min.	70% FC MAX/min.	75% FC MAX/min.	80% FC MAX/min.	85% FC MAX/min.
20	200	120	130	140	150	160	170
25	195	117	127	137	146	156	166
30	190	114	124	133	143	152	162
35	185	111	120	130	139	148	157
40	180	108	117	126	135	144	153
45	175	105	114	123	131	140	149
50	170	102	111	119	128	136	145
55	165	99	107	116	124	132	140
60	160	96	104	112	120	128	136
65	155	93	101	109	116	124	132
70	150	90	98	105	113	110	128

PL \* MAX/ min= wartość tętna maksymalnego

### **Ustawienie obciążenia:**

Zmiane obciążenie wykonuje się za pomocą pokrętła/ regulacji obciążenia (7). Przy rozpoczęciu ćwiczenia nastaw pokrętło całkowicie w lewo – najmniejsze obciążenie, a następnie stopniowo obracaj stopniowo w prawo zwiększając obciążenie. Po zakończeniu treningu ustaw regulator całkowicie w lewo, aby uniknąć zbytniego napięcia kabli.



**Ostrzeżenie:**

Według normy EN 957 system hamulcowy nie jest zależny od prędkości. Ruchome części są fabrycznie posmarowane, dlatego nie trzeba ich smarować. Urządzenie nadaje się do użytku wewnątrz pomieszczeń, musi znajdować się w suchym miejscu. Do czyszczenia plastikowych jak i metalowych elementów należy używać klasycznych środków myjących. (nie żrących!). Przed użyciem upewnij się zawsze, czy wszystkie elementy są suche. Dla Waszego bezpieczeństwa nigdy nie smaruj siodełka, kierownicy jak i pedałów żadnymi środkami np. olejem, smarem.

# Sprzedający na niniejszy produkt udziela pierwszemu właścicielowi gwarancji na czas użytkowania 24 miesięcy od dnia sprzedaży.

## Gwarancja nie dotyczy uszkodzeń powstałych w wyniku:

1. Szkód spowodowanych przez użytkownika tj. Uszkodzenia produktu przy nieprawidłowym montażu, niepoprawnej naprawy wykonywanej we własnym zakresie, użytkowaniu niezgodnym z kartą gwarancyjną np. Niewłaściwym umieszczeniem pionowej kolumny siedzenia w ramie, niewystarczającym ściągnięciem pedałów w korbach i korb w osi środkowej;
2. Niepoprawną lub zaniedbywaną konserwacją;
3. Uszkodzeń mechanicznych;
4. Zużycia części powstałego przy codziennym użytkowaniu (np. Gumowe i plastikowe części, mechanizmy ruchome jak np. Łożyska, pas klinowy, zużycie przycisków na komputerze);
5. Nieszczęśliwych wypadków i klęsk żywiołowych;
6. Niefachowych interwencji;
7. Niepoprawnego obchodzenia się, lub niewłaściwego umieszczenia, wpływu niskiej lub wysokiej temperatury, oddziaływania wody, nieadekwatnego nacisku lub uderzenia, celowej zmiany designu, kształtu lub rozmiaru.

## Uwaga:

1. Powstające podczas ćwiczeń dźwięki i powtarzające się niekiedy zgrzyty nie stanowią przeszkody podczas regularnego używania urządzenia, nie są przedmiotem reklamacji. Efekt ten można usunąć poprzez regularną konserwację.
2. Czas żywotności łożysk, pasa klinowego i pozostałych części ruchomych może być krótszy niżeli okres gwarancyjny.
3. Przy użytkowaniu sprzętu niezbędne jest dokładne wyczyszczenie przynajmniej raz na 12 miesięcy.
4. W okresie gwarancji zostaną usunięte wszelkie uszkodzenia produktu, będące wadami produkcji lub wynikające z wadliwości materiału, użytego przy produkcji – tak, aby produkt nadawał się do codziennego użytku.
5. Reklamacje są przyjmowane w formie pisemnej z dokładnym oznaczeniem rodzaju produktu, opisem uszkodzenia i potwierdzeniem zakupu.



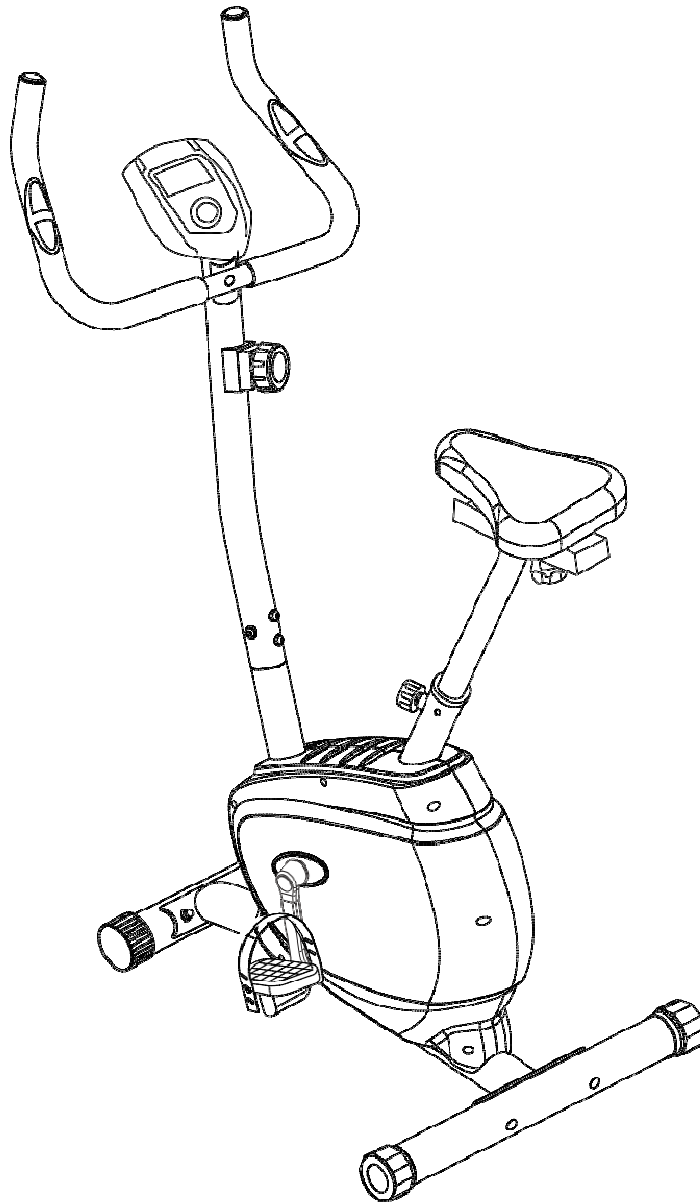
**PL - OCHRONA ŚRODOWISKA** - informacje na temat utylizacji sprzętu elektrycznego i elektronicznego. Po upływie żywotności sprzętu lub gdy naprawa jest nieekonomiczna, urządzenie nie powinno być wyrzucane razem z odpadami gospodarstwa domowego. W celu właściwej utylizacji tego rodzaju odpadów, sprzęt powinien zostać dostarczony do wyznaczonych punktów odbioru zużytego sprzętu elektrycznego i elektronicznego, sprzęt powinien zostać przyjęty bez ponoszenia dodatkowych opłat. Prawidłowa utylizacja tego rodzaju odpadów, nie wpływa negatywnie na środowisko, zdrowie ludzi, pomaga zachować cenne zasoby naturalne w nienaruszonym stanie. Więcej informacji na temat utylizacji w Twojej okolicy tego rodzaju odpadów uzyskasz w najbliższej placówce urzędowej. Niewłaściwa utylizacja, składowanie odpadów, zgodnie z odpowiednimi przepisami podlega karze grzywny.

## PL - Copyright - prawo autorskie

Firma MASTER SPORT s.r.o. zastrzega sobie wszelkie prawa autorskie do treści niniejszej instrukcji obsługi. Prawo autorskie zabrania kopiowania treści instrukcji w części lub też w całości przez osoby trzecie bez wyraźnej zgody MASTER SPORT s.r.o.. Firma MASTER SPORT s.r.o. za korzystanie z informacji zawartych w niniejszej instrukcji obsługi nie ponosi odpowiedzialności za jakiegokolwiek patenty.



**Rower MASTER R08  
MAS4A024**



**OWNER'S MANUAL**

Please ensure that you read this manual carefully before attempting to assemble or use your new product and retain for future use.

### **Tools**

If required, most of our products are supplied with basic tools, which will enable you to successfully assemble your product. However, you may find it beneficial to have a soft-headed hammer and perhaps an adjustable spanner handy as this may help.

### **Prepare the Work Area**

It is important that you assemble your product in a clean, clear, uncluttered area. This will enable you to move around the product while you are fitting components and will reduce the possibility of injury during assembly.

### **Work with a Friend**

You may find it quicker, safer and easier to assemble this product with the help of a friend as some of the components may be large, heavy or awkward to handle alone.

### **Open the Carton.**

Carefully open the carton that contains your product, taking note of the warnings printed on the carton to ensure that the risk of injury is reduced. Be aware of sharp staples that may be used to fasten the flaps as these may cause injury. Be sure to open the carton the right way up, as this will be the easiest and safest way to remove all the components.

### **Unpack the Components**

Carefully unpack each component, checking against the parts list that you have all the necessary parts to complete the assembly of your product.

Please note that some of the parts may be pre-fitted to major components, so please check carefully before contacting our CUSTOMER SUPPORT team.

In any event, please do not return the product to your retailer before contacting us first.

### **Important Safety Instructions**

Before you undertake any programme of exercise that will increase cardiovascular activity please be sure to consult with your doctor.

Frequent strenuous exercise should be approved by your doctor and proper use of your product is essential. Please read this manual carefully before commencing assembly of your product or starting to exercise.

\* Please keep all children away from exercise products when in use. Do not allow children to climb or play on them when they are not in use. If children are allowed to use the equipment, their mental and physical development and above all their temperament should be taken into account. They should be controlled and instructed to the correct use of the equipment. The equipment is under no circumstances suitable as a children's toy.

\* For your own safety, always ensure that there is at least 2 metres of free space in all directions around your product while you are exercising.

\* Regularly check to see that all nuts, bolts and fittings are securely tightened. Periodically checking all moving parts for obvious signs of wear or damage.

\* Clean only with a damp cloth, do not use solvent cleaners. If you are in any doubt, do not use your product, but contact CUSTOMER SUPPORT by any of the means listed on the opposite page.

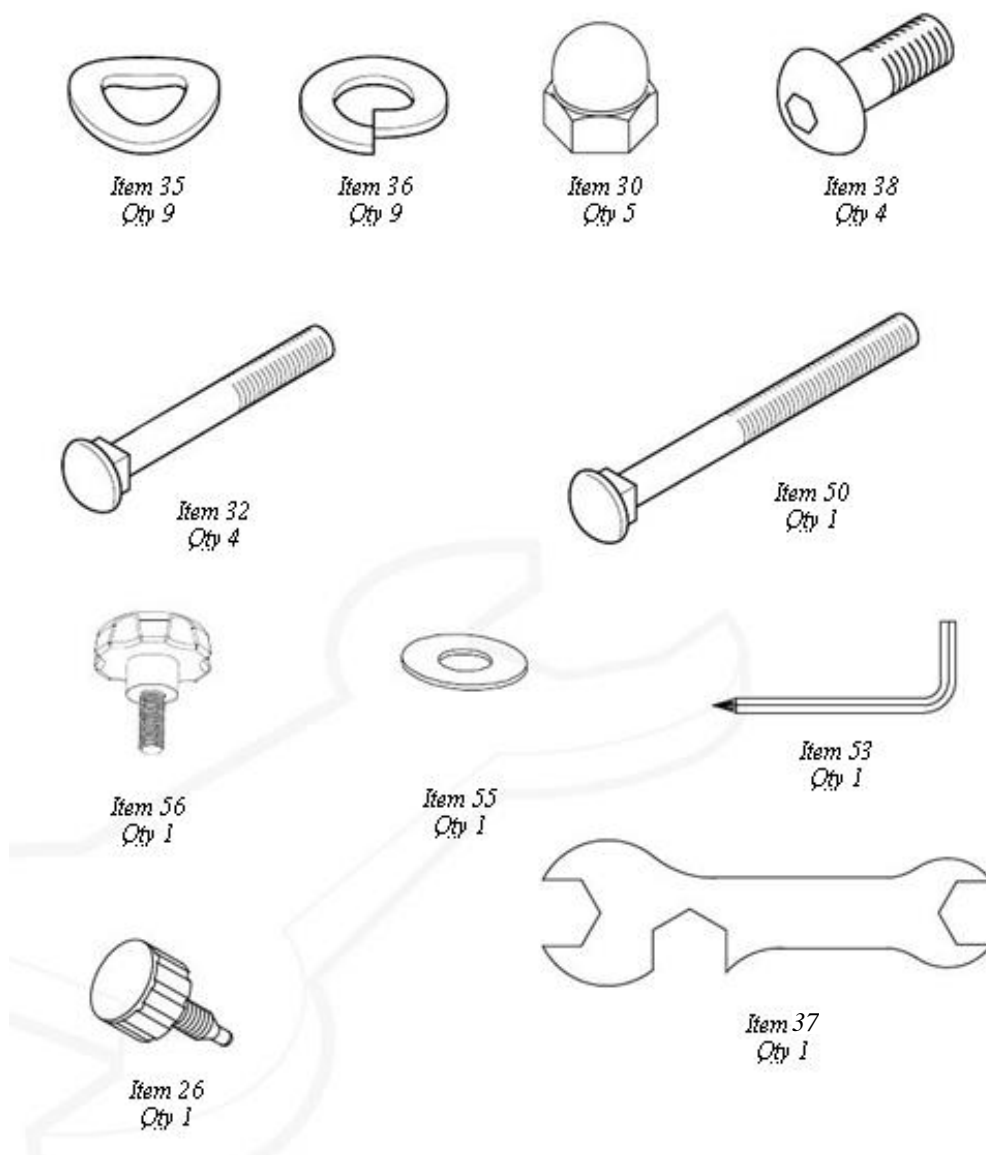
\* Before use, always ensure that your product is positioned on a solid, flat surface. If

necessary, use a rubber mat underneath to reduce the possibility of slipping in use. Always wear appropriate clothing and footwear such as training shoes when exercising. Do not wear loose clothing that could become caught or trapped during exercise.

Parents and others in charge of children should be aware of their responsibility because the natural play instinct and the fondness of experimenting of children can lead to situations and behavior for which the training equipment is not intended.

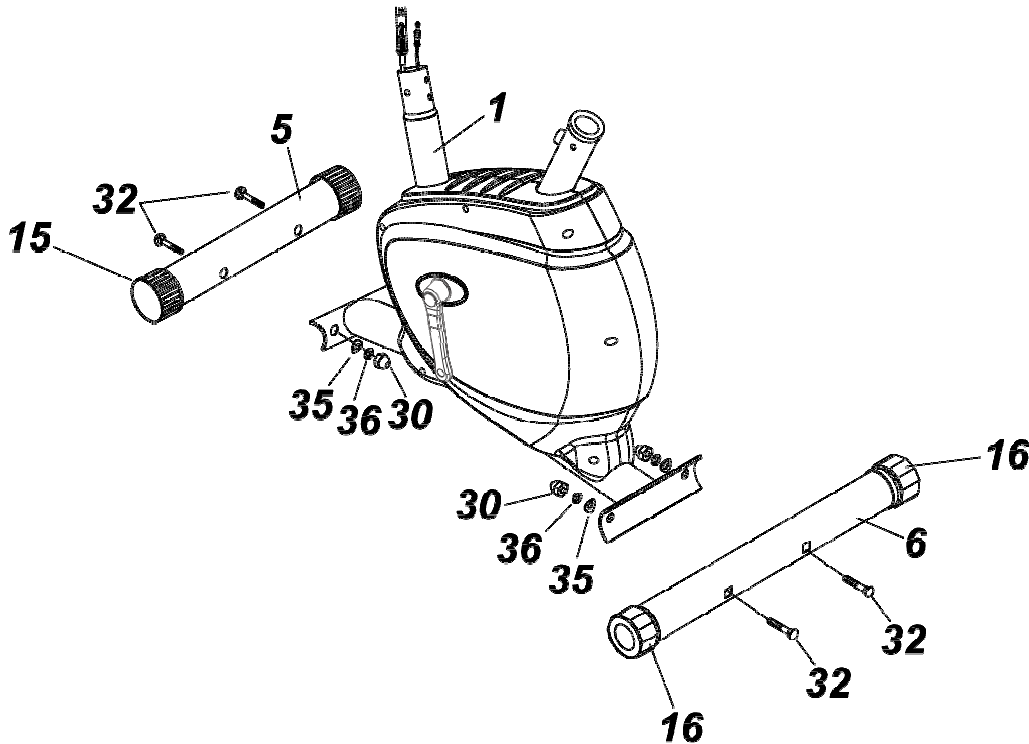
## Assembly

These are all the accessories you will need to complete the assembly of your product. The following accessories are supplied in a pack and should be checked before attempting assembly.

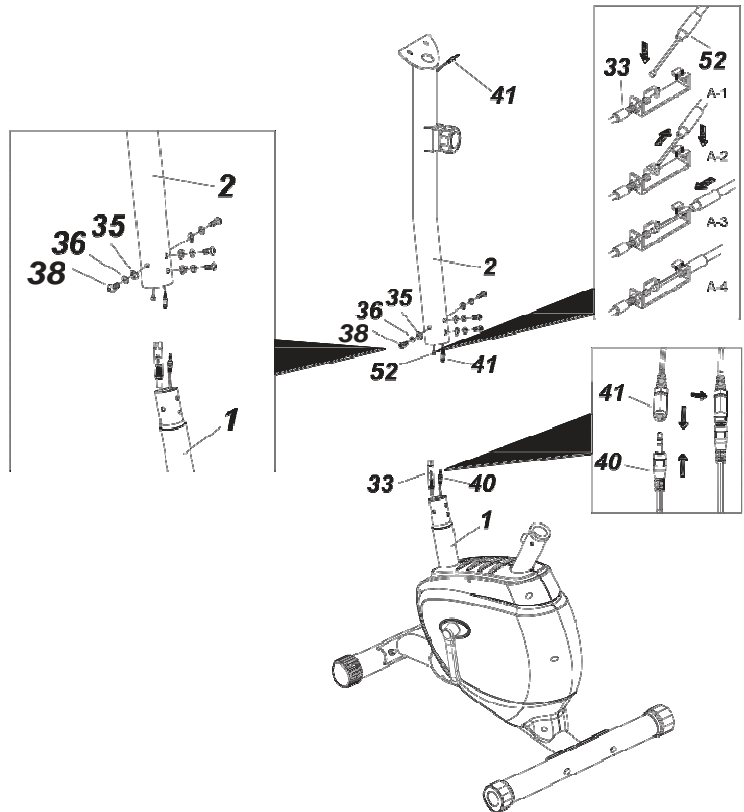


**STEP 1**

Attach the Front and Rear Stabiliser (5 & 6) to the Main Frame (1) using 4 x M8 x 75mm Carriage Bolts (32), 4 x M8 Curved Washers (35), 4 x M8 Spring Washers (36) and 4 x M8 Dome Nuts (30).

**STEP 2**

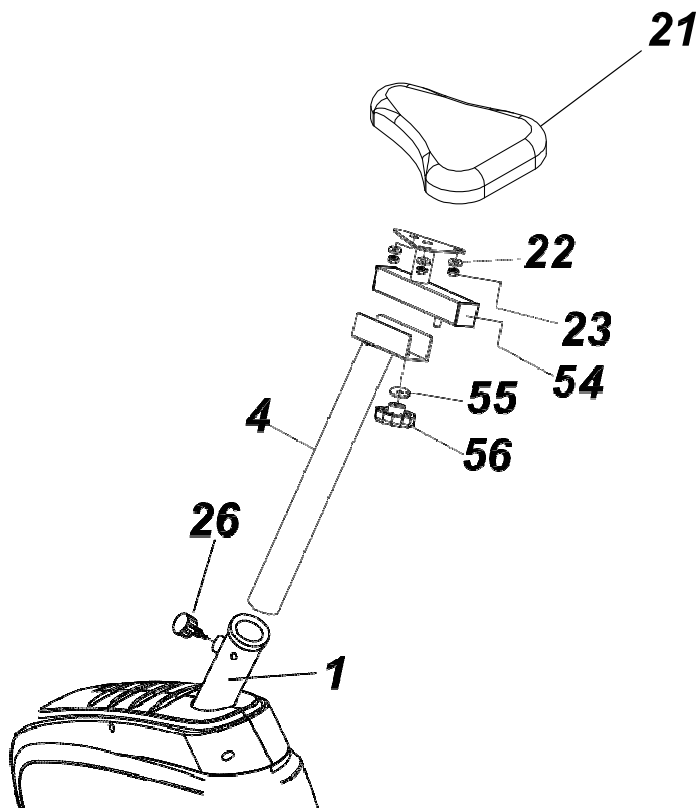
- a). place the end of the 8-Stage Tension Control Cable (52) into the spring hook of the Lower Tension Cable (33)
- b). Pull the 8-Stage Tension Control Cable upwards against the spring pressure and push it into the gap on the metal bracket of the Lower Tension Cable as shown.
- c). Complete the fitting as shown and if necessary, close the open section of the metal bracket slightly with a pair of pliers as this will help to retain the cables.
- d). Connect the lower part of the Upper Link Wire (41) to the Lower Sensor Wire (40), ensuring a tight connection. Feed the Upper Link Wire (41) out through the top of the Handlebar Upright (2).
- e). Carefully lower the HANDLEBAR UPRIGHT (2) onto the Main Frame (1), loosely fit 4 x M8 x 15mm Allen Bolts (38), 4x M8 Spring Washers (36) and 4 x M8 Curved Washers (35). Make sure the Handlebar Upright is aligned correctly and tighten all fittings.



**STEP 3**

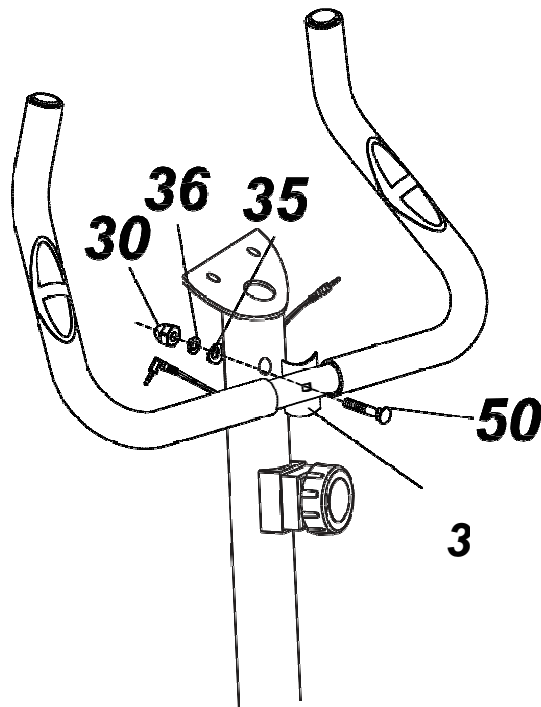
Remove the 3 x M8 Nylon Nuts (23) and 3 x M8 Flat Washers (22) from the underneath the Saddle (21), then attach the Saddle (21) to the Saddle Stem (4) using the 3 x M8 Nylon Nuts and 3 x M8 Flat Washers that were removed.

Release the Saddle Adjustment Knob (26), insert the Saddle Stem (4) into the bushing of Main Frame (1). Adjust the Saddle to the desired height allowing for a slight knee bend at the bottom of the pedalling action. Tighten the Adjustment Knob (26) after adjustment.

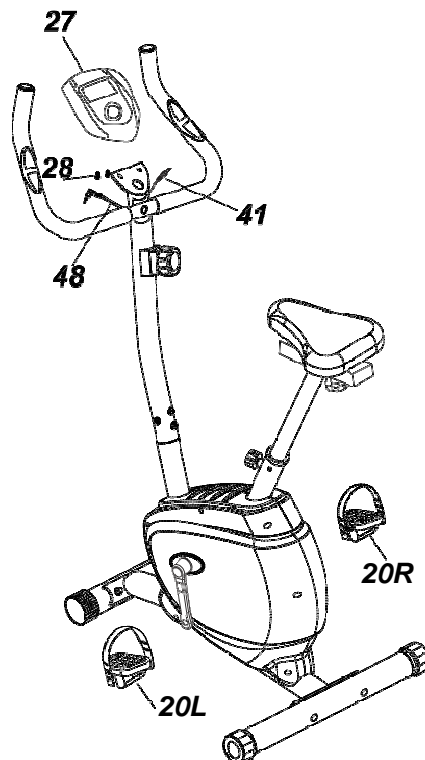


**STEP 4**

Attach the Handlebar (3) to the Handlebar Upright (2) with 1 x M8 x 85mm Carriage Bolt (50), 1 x M8 Curved Washer (35), 1 x M8 Spring Washer (36) and 1 x M8 Dome Nut (30).

**STEP 5**

Attach the Exercise Monitor (27) to the Handlebar Upright (2) using 2 x M6 x 12mm Screws (28) and 2 x M6 Flat Washers (37). Connect the Upper Link Wire (41) and Pulse Sensor Wire (48) into the back of Exercise Monitor (27) Plug Socket marked with "SENSOR" & "PULSE".

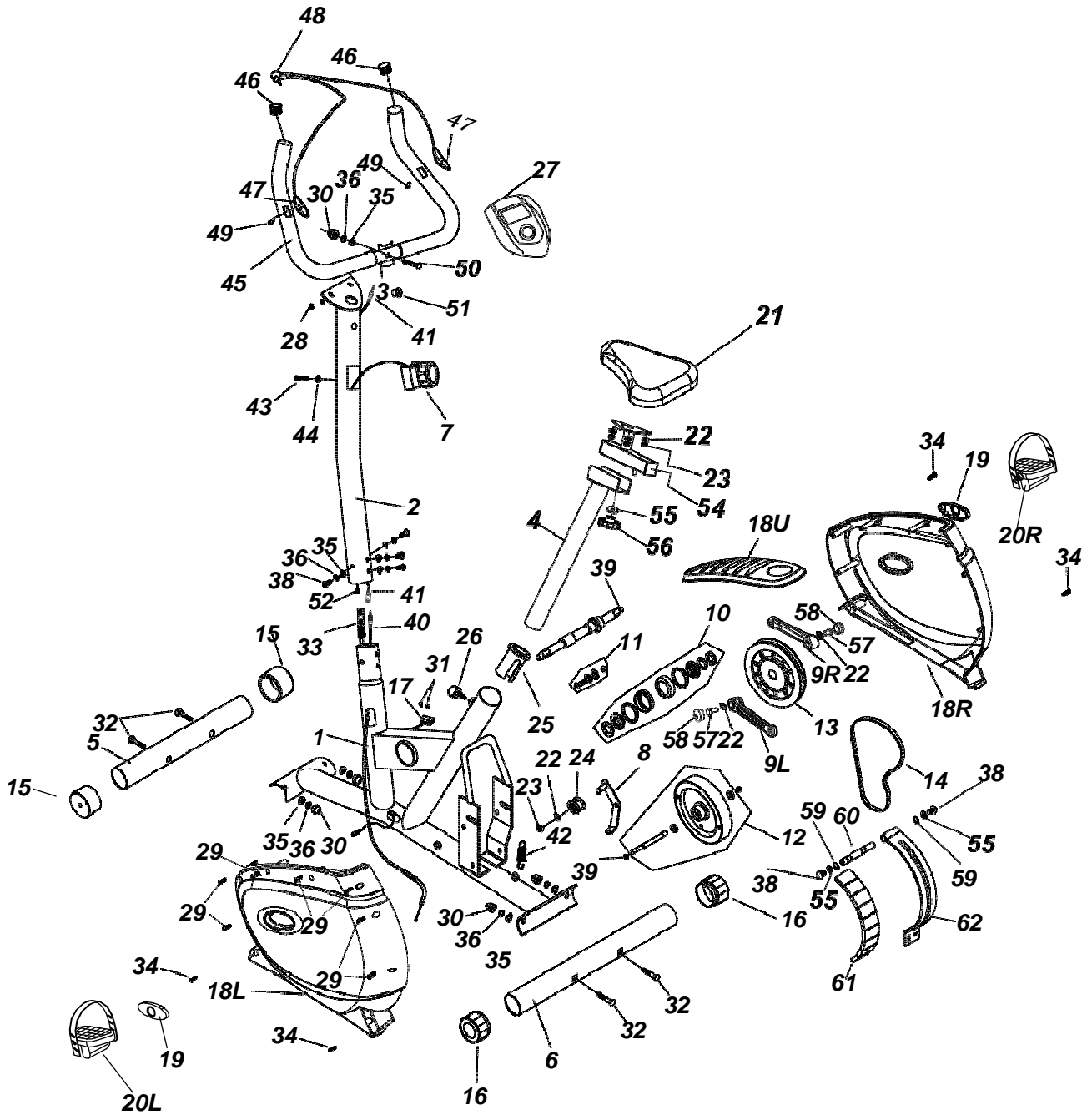




**STEP 6**

Assemble the Pedals (Left and Right) (20L & R) to the Pedal Crank (9).  
Both Pedals MUST be tightened securely otherwise damage may occur to the Crank.  
Fit the Pedal Straps ensuring a snug, but not tight fit with your normal footwear.

**Exploded view**



## Part List

no.	description	qty.	no.	description	qty.
1	main frame	1	32	screw M8x75mm	4
2	handlebar upright	1	33	tension control cable (lower)	1
3	handlebar	1	34	screw M4x16mm	4
4	saddle stem	1	35	curved washer M8	9
5	front stabilizer	1	36	washer M8	9
6	rear stabilizer	1	37	wrench	1
7	tension control knob	1	38	allen bolt M8x16mm	6
8	pulley bracket	1	39	crank shaft core	1
9	crank left/right	2	40	lower sensor wire	1
10	BB parts	1	41	upper link wire	1
11	screw set	1	42	spring	1
12	magnetic flywheel	1	43	screw M5x35mm	1
13	drive wheel	1	44	curved washer M5	1
14	belt	1	45	handlebar foam grip	2
15	front stabilizer end cap	2	46	handlebar round cap	2
16	rear stabilizer end cap	2	47	pulse sensor pad	2
17	sensor	1	48	pulse sensor wire	1
18	guard (L/R/U)	1	49	screw M4x19mm	2
19	chain guard	2	50	screw M8x85mm	1
20	pedal (L/R)	2	51	grommet	1
21	saddle	1	52	tension control cable (upper)	1
22	M8 flat washer	6	53	allen key	1
23	M8 nylon nut	4	54	Horizontal sliding frame	1
24	pulley	1	55	M8.5 × 16mm flat washer	3
25	bushing	1	56	saddle knob	1
26	saddle adjustment knob	1	57	screw M8x15mm	2
27	computer	1	58	crank cover	2
28	screw M6x12mm	2	59	12 circlip	2
29	screw M4x25mm	7	60	turning point axis core	1
30	nut M8	5	61	magnet	1
31	screw M3,5x10mm	2	62	metal plate	1

## Computer

### EXERCISE MONITOR FUNCTIONS

SCAN ~ (CHANGING FROM FUNCTION TO FUNCTION)

TIME ~ (COUNT UP [Minutes and Seconds])

SPEED ~ ( CYCLE SPEED [KM/H])

ODOMETER ~ (ACCUMULATED TOTAL DISTANCE)

DISTANCE ~ (EXERCISE DISTANCE [KM])

CALORIES ~ (COMPUTED THEORETICAL CALORIE BURN)

PULSE ~ (ACTUAL EXERCISE PULSE RATE)

### MONITOR FUNCTION SPECIFICATIONS

SCAN	SHOWS EACH FUNCTION EVERY 6 SECONDS
SPEED	0.00 - 99.9 KM/H
DISTANCE	0.1 KM (COUNT UP)
TIME	0.00 - 99.59 MINUTES (COUNT UP)
ODOMETER	0.1 - 999.9 KMS
CALORIES	0.0 - 999.9 Kcal (THEORETICAL)
PULSE	40 - 220 BEATS per MINUTE

Power source: 2x AAA power cels ( 1,5V)

Storage temperature : -10°C - +60°C

Operating temperature: 0°C - +50°C



### USING YOUR EXERCISE MONITOR

To provide ease of use, there is only 1 button on your V-fit Exercise Monitor: - MODE. Press the MODE button once to move onto the SCAN mode. The display will change approx EVERY 6 SECONDS to show each of the Exercise Monitor's functions in turn. To manually move through the functions in turn, press the MODE button TWICE to select the desired function. The Exercise Monitor's functions are displayed in the following order: - SCAN SPEED, DISTANCE, TIME, ODOMETER, CALORIES and PULSE.

To start the Exercise Monitor, either press the MODE button or start to exercise and the Exercise Monitor will begin to register the various functions. To reset data stored in any individual function, (except Odometer which requires the removal of the batteries to reset the data) press and hold the MODE button for more than 3 seconds when you are in each mode. This will enable you to set to zero any previous figures remaining in each individual function. For the PULSE function, MOISTEN your HANDS before using to ensure a good contact is made on the PULSE SENSOR PADS. Failure to do this may result in a bad connection and an erratic pulse reading. Refer to the guide in your Assembly and Training Manual for guidance on Pulse Limits.

**Battery installation:**

To fit the necessary BATTERIES - (NOT SUPPLIED) to your Exercise Monitor, remove the BATTERY COVER at the REAR of the monitor. Carefully fit the batteries by fitting between the exposed contacts in the battery compartment. Ensure that batteries are fitted with the '+' / '-' ends matching the outline on the sticker or in the battery compartment. Failure to fit batteries correctly may result in damage to your Exercise Monitor which is not covered by our guarantee. PLEASE DISPOSE OF OLD BATTERIES CAREFULLY AND CONSIDERATELY.

**Exercising Information****Beginning**

How you begin to exercise will vary from person to person. If you have not exercised for a long period of time, have been inactive for a while, or are severely overweight you MUST start slowly, increasing your exercise time gradually, by perhaps only a few minutes for each session per week.

Combine a carefully structured nutritious diet with a simple but effective exercise routine and this can help make you feel better, look better and will almost certainly enable you to enjoy life more.

**Aerobic Fitness**

Aerobic exercise is simply defined as any sustained activity that increases the supply of oxygen to your muscles via the blood pumped by your heart. With regular exercise, your cardiovascular system will become stronger and more efficient. Your recovery rate i.e. the time taken for your heart to reach its normal resting level, will also decrease.

Initially you may only be able to exercise for a few minutes each day. Do not hesitate to breathe through your mouth should you need more oxygen. Use the "talk test". If you cannot carry on a conversation while exercising, you are working too hard! However, aerobic fitness will be gradually built up with regular exercise, over the next six to eight weeks.

Do not be discouraged if it takes longer than this to begin to feel less lethargic, everyone is different and some will achieve their targets quicker than others. Work at your own, comfortable pace and the results will come. The better your aerobic fitness the harder you will have to work to stay in your target zone.

**Exercising Information****Warm Up**

A successful exercise programme consists of three parts, Warm Up, Aerobic Exercise and Cool Down. Never start a training session without warming up. Never finish one without cooling down correctly. Per form between five and ten minutes of stretching before starting your workout to prevent muscle strains, pulls and cramps.

**Aerobic Exercise Session**

Those new to exercise should exercise no more than every other day to start with. As your fitness level increases, increase this to 2 in every 3 days. When you are comfortable with your routine, exercise for 6 days per week. Always take at least one day off per week.

### Exercising in your Target Zone

To ensure that your heart is working in its exercise target zone, you need to be able to take your pulse. If you do not have a pulse monitor (either from the product you are using or a proprietary independent unit) you will need to locate the pulse in your carotid artery. This is situated in the side of the neck and can be felt by using the index and middle fingers. Simply count the number of beats you feel in 10 seconds and then multiply by six to get your pulse rate. This should be taken before you start to exercise for easy reference. People, who have a greater aerobic fitness, have a lower resting pulse level and will also be able to exercise with a higher pulse level.

### Target Zone

To determine your target zone, see the chart opposite. If you are new to exercise and by definition unfit, refer to the left column. If you exercise regularly and have good aerobic fitness, refer to the right column.

### *Target Zone (con't)*

<b>USERS AGE</b>	<b>UNCONDITIONED TARGET ZONE - A</b>	<b>CONDITIONED TARGET ZONE - B</b>
(Years)	(Beats per Minute)	(Beats per Minute)
20-24	145 - 165	155 - 175
25-29	140 - 160	150 - 170
30-34	135 - 155	145 - 165
35-39	130 - 150	140 - 160
40-44	125 - 145	135 - 155
45-49	120 - 140	130 - 150
50-54	115 - 135	125 - 145
55-59	110 - 130	120 - 140
60 and over	105 - 125	115 - 135

### Cool Down

To decrease fatigue and muscle soreness, you should also cool down by walking at a slow relaxed pace for a minute or so, to allow your heart rate to return to normal.

### Warm Up and Cool Down Exercises

Hold each stretch for a minimum of ten seconds and then relax. Repeat each stretch two or three times. Do this before your Aerobic Exercise session and also after you have finished.

### Head Roll

Rotate your head to the right for one count, feeling a slight pull on the left side of your neck. Next, rotate your head back for one count, stretching your chin. Then rotate your head to the left for one count, feeling a slight pull on the right side of your neck. Lastly, drop your head to your chest for one count. Repeat 2 to 3 times.

### Toe Touch

Slowly bend forward from your waist, letting your back and shoulders relax as you lower your trunk. Gently stretch down as far as is comfortable and hold for 10 seconds.

### Shoulder Lift

Rotate and lift your right shoulder up towards your ear for one count. Relax then repeat for the left shoulder. Repeat 3 - 4 times.

### Calf / Achilles Stretch

Turn towards the wall and place both hands on it. Support yourself with one leg while the other is placed behind you with the sole flat on the floor. Bend the front leg and lean towards the wall, keeping the rear leg straight so that the calf and Achilles tendon are stretched hold for 5 seconds. Repeat with the other leg. Repeat 2 - 3 times.

### Side Stretch

Open both arms to the side and gently lift them above your head. Reach your right arm as high as you can for one count, gently stretching the muscles of the stomach and lower back. Repeat the action with your left arm. Repeat 3 - 4 times.

### Inner Thigh Stretch

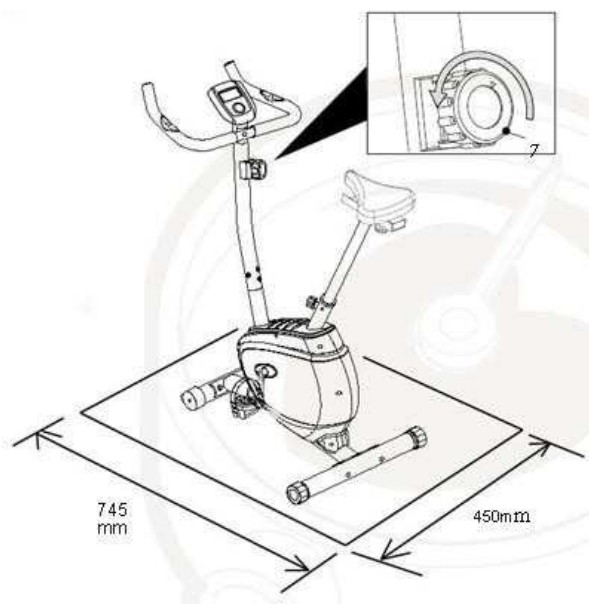
Sit on the floor and pull your legs toward your groin, the soles of your feet together. Hold your back straight and lean forward over your feet. Tighten the thigh muscles and hold for 5 seconds. Release and repeat 3 - 4 times.

### Hamstring Stretch

Sit on the floor with your right leg extended and place your left foot flat against the right inner thigh. Stretch forward toward the right foot and hold for 10 seconds. Relax and then repeat with the left leg extended. Repeat 2 - 3 times.

## RESISTANCE ADJUSTMENT

To adjust the pedalling resistance during use, start by turning the Tension Controller Knob (7) fully ANTI-CLOCKWISE at the start of your workout. Gradually increase the pedalling resistance by turning the Tension Controller Knob CLOCKWISE as required. When you have finished your routine, turn the Tension Controller Knob (7) fully CLOCKWISE again to ensure that the Tension Controller Cable is not under tension when your Magnetic Cycle is not in use.



### Note:

In accordance with BS EN 957, the braking system on your Cycle is speed -independent.

# WARRANTY

for other countries

**The product is warranted for 24 months following the date of delivery to the original purchaser.**

**This warranty does not apply to damages caused by misuse of this product, accidental or intentional damage, neglect or commercial use.**

**Excluded from this warranty is liability for consequential property or commercial damages or for damages for loss of use.**

This warranty is valid only to the original purchaser and under normal use. Repairs must be made by an authorized dealer, otherwise this warranty void.



Environmental protection - Information about electrical and electronic equipment disposal.

Do not throw a device into a household waste container after its service life finishes or its repair is uneconomical. Hand the device over to a designated waste collection point to dispose it properly.

There it will be accepted free of charge. The correct disposal will help to conserve natural resources and prevent potential negative effects on environment and human health which could arise from inappropriate waste handling. For more details please contact your local authorities or the nearest waste collection point.

In case of the wrong disposal fines could be imposed in accordance with national regulations

## © COPYRIGHT

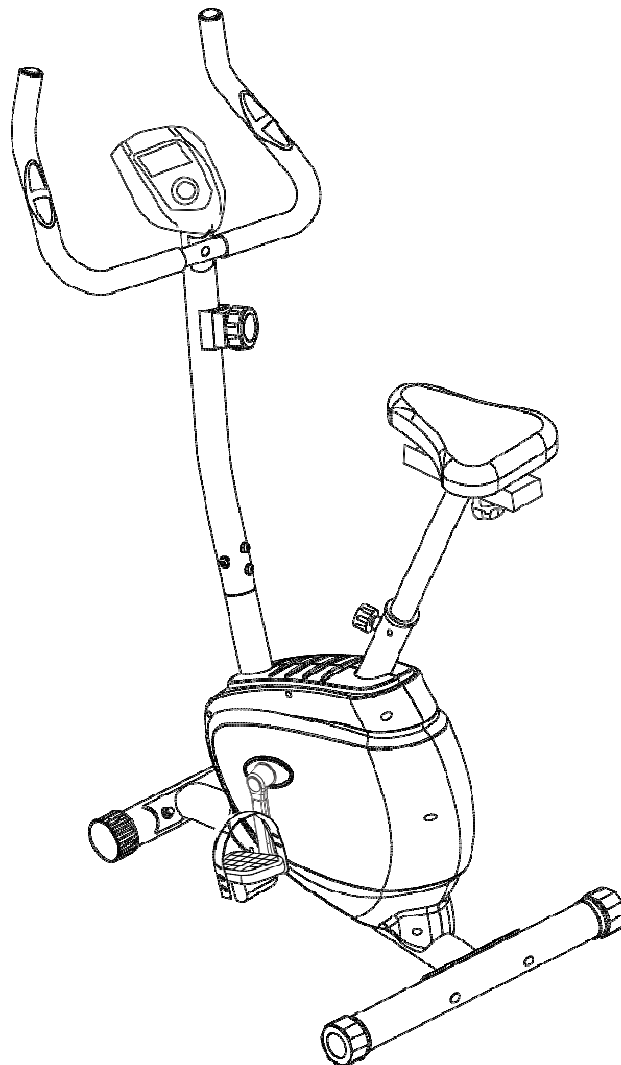
MASTER SPORT s.r.o. retains all rights to this Owner's Manual. No text, details, or illustrations from this manual may be either reproduced, distributed, or become the subject of unauthorized use for commercial purposes, nor may they be made available to others.

Reproduction prohibited!

Address of local distributor:



**Stationäres Fahrrad MASTER R08  
MAS4A024**



**Benutzermanual**



Wir bedanken uns, dass Sie unser Produkt gekauft haben. Obwohl wir viel Kraft für Qualitätssicherung jedes unseres Produkts aufwenden, können vereinzelte Fehler oder übersehene Mängel erscheinen. Falls Sie einen Mangel oder einen fehlenden Teil feststellen, kontaktieren Sie uns.

#### Sicherheitsinformationen

Vor dem Beginn des Turnens lesen Sie bitte aufmerksam folgende Informationen. Behalten Sie die Anleitung für mögliche zukünftige Bedürfnisse einer Reparatur oder Ersatzteile.

- Dieses Gerät ist nur für Hausgebrauch bestimmt und wurde für eine maximale Tragfähigkeit von 120 Kg getestet.
- Folgen Sie beim Aufbau des Geräts genau das Verfahren.
- Benutzen Sie nur Originalteile.
- Kontrollieren Sie vor dem Aufbau mithilfe von der Teileliste, ob die Packung alle Teile enthält. Benutzen Sie für den Aufbau nur entsprechendes Werkzeug und wenn es nötig ist, bitten Sie andere Personen um Hilfe.
- Stellen Sie das Gerät auf einen flachen rutschfesten Fußboden. Wegen der Korrosionsmöglichkeit empfehlen wir nicht, das Gerät in einer feuchten Umgebung zu benutzen.
- Kontrollieren Sie vor dem ersten Turnen und dann regelmäßig jede 1-2 Monate alle Verbindungen, ob sie festgezogen und in Ordnung sind.
- Tauschen Sie beschädigte Teile sofort aus. Benutzen Sie das Gerät nicht, bis es nicht repariert ist.
- Benutzen Sie für die Reparatur nur original Ersatzteile. Kontaktieren Sie den Lieferant.
- Benutzen Sie bei der Reinigung keine aggressiven Reinigungsmittel.
- Versichern Sie sich, dass Sie mit dem Turnen erst nach einem richtigen Aufbau und einer Kontrolle des Geräts beginnen.
- Achten Sie bei allen einstellbaren Teilen auf die Einhaltung der maximalen Grenze bei der Einstellung.
- Dieses Gerät ist für Erwachsenen bestimmt. Versichern Sie sich, dass Kinder am Gerät nur unter der Aufsicht einer erwachsenen Person turnen.
- Versichern Sie sich, dass Sie sich möglicher Risiken beim Turnen bewusst sind, wie z. B. Halten Sie die Hände von allen beweglichen Teilen fern.
- Hinweis: unrichtiges oder übermäßiges Turnen kann eine Gesundheitsschädigung verursachen. Folgen Sie bitte die Anweisungen für das richtige Turnen in den Trainingsinstruktionen.

Während des Turnens und nach dem Training verhindern Sie Kindern und Tieren den Zutritt zum Gerät. Das Gerät kann nur von einer Person verwendet werden (auf einmal).

Falls während des Turnens Kopfschmerzen, Schwindel, Schmerzen im Brustkorb oder andere alarmierende Symptome erscheinen, hören Sie sofort auf zu turnen und konsultieren Sie einen Arzt. Legen Sie keine Bestandteile in die Löcher.

Tragen Sie bei dem Turnen bequeme lockere Kleidung und Sportschuhe.

**HINWEIS: KONSULTIEREN SIE EINEN ARZT, BEVOR SIE MIT DEM TRAINING BEGINNEN. ES IST NÖTIG BEI PERSONEN, DIE ÄLTER ALS 35 SIND UND BEI PERSONEN MIT GESUNDHEITSPROBLEMEN. LESEN SIE IMMER ALLE ANLEITUNGEN, BEVOR SIE DAS GERÄT VERWENDEN. WIR SIND FÜR UNFÄLLE ODER BESCHÄDIGUNGEN DER GERÄTE NICHT VERANTWORTLICH, DIE DURCH EINE FALSCHER BENUTZUNG DIESES GERÄTS VERURSACHT WURDEN.**

**Vor dem Beginn jedes Turnprogramms konsultieren Sie Ihr Gesundheitszustand mit Ihrem Arzt. Er empfiehlt Ihnen, welche Trainingsform Sie auswählen sollen und welche Belastung für Sie passend ist.**

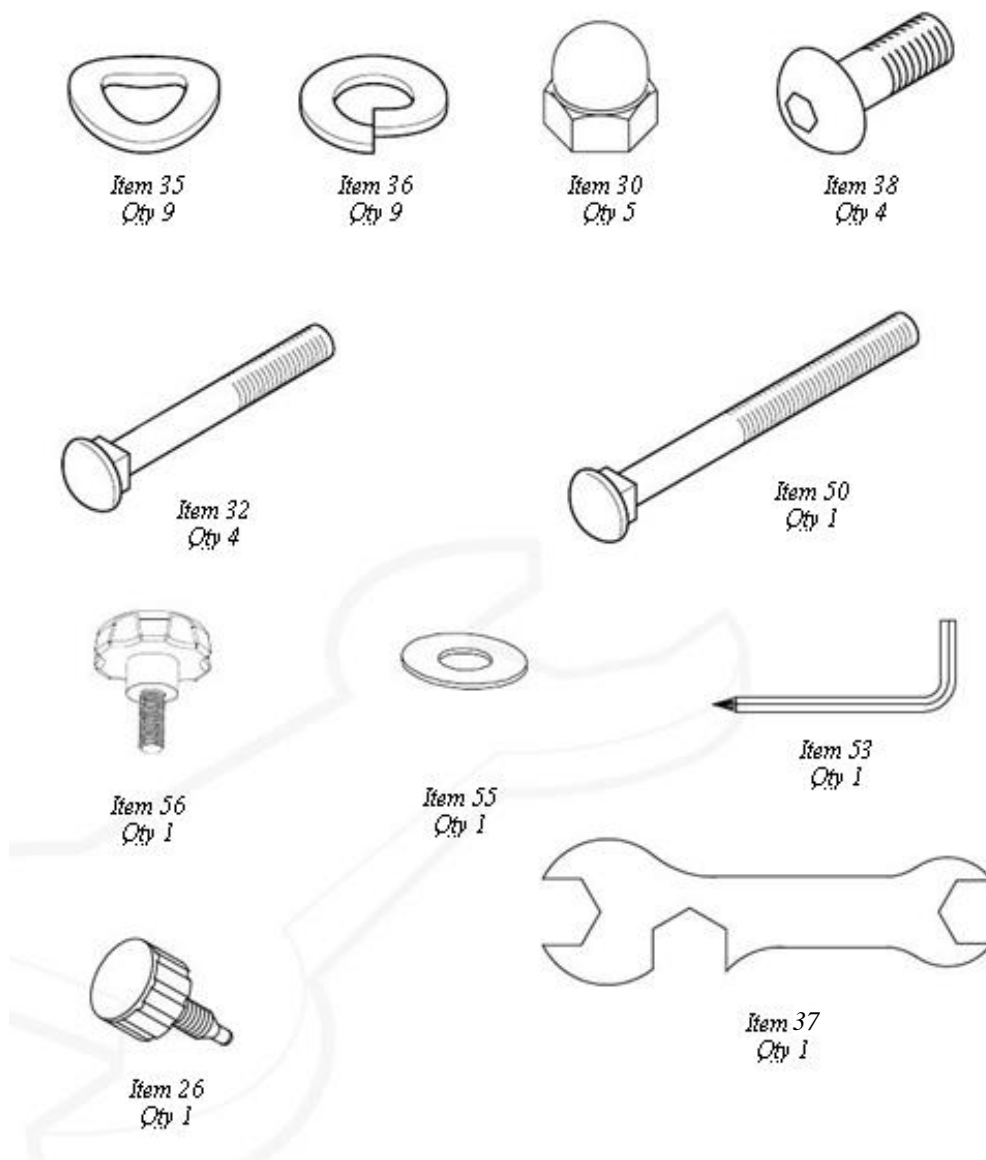
Diese Anleitung dient nur für Zwecke des Kunden. Der Lieferant übernimmt keine Haftung für Fehler, die durch die Übersetzung oder Änderungen in der technischen Ausrüstung des Geräts verursacht werden können.

**Alle dargestellten Daten sind nur ungefähr und können nicht für medizinische Zwecke verwendet werden.**

**Dieses Gerät erfüllt die Norm EN 957, Teil 1 und 5, Klasse HC (für Privatgebrauch).**

## Aufbau des Geräts

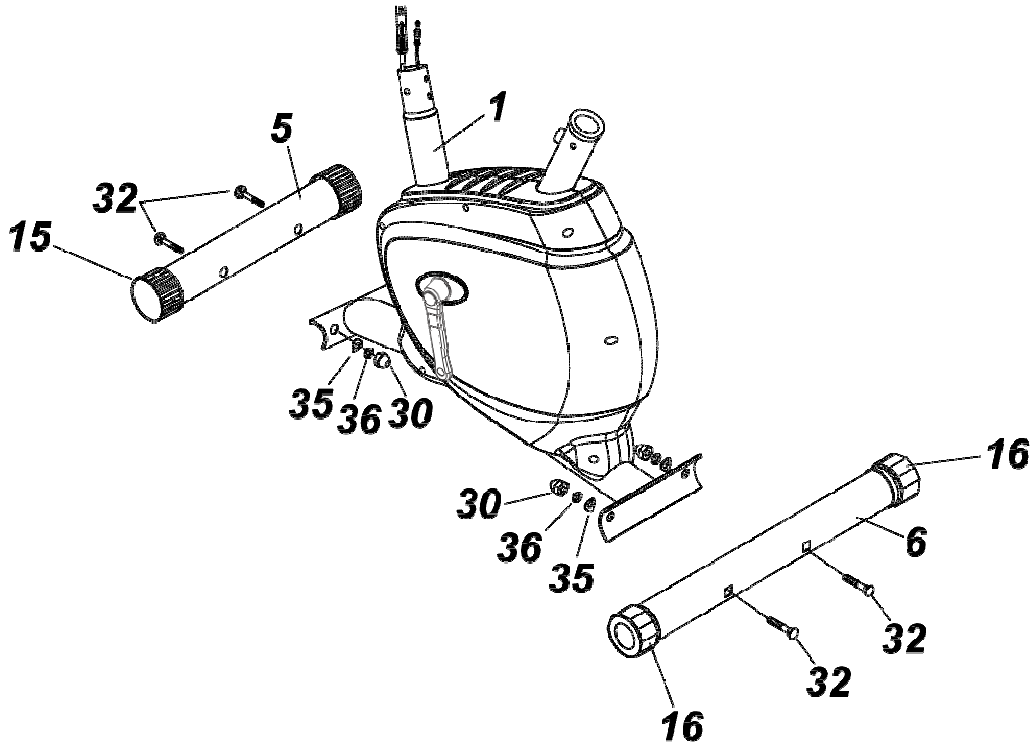
Dieses Zubehör brauchen Sie zum Aufbau des Geräts. Alle Bestandteile und Zubehör werden in der Packung geliefert. Kontrollieren Sie vor dem Aufbau, ob die Packung komplett ist.



## SCHRITT 1

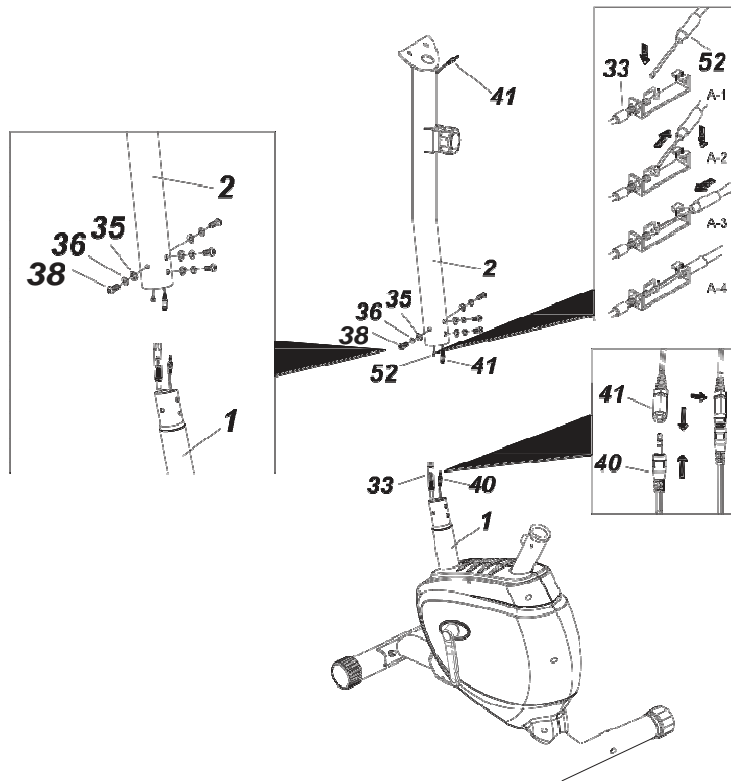
Befestigen Sie die vordere und hintere Stabilisierungsstange (5 und 6) am Hauptteil (1) mithilfe von 4 Schrauben M8x75 mm (32), 4 gebogenen Unterlegscheiben M8 (35), 4 Federscheiben M8 (36) und 4 Muttern M8 (30).

Hinweis: ziehen Sie die Schrauben und Muttern in diesem Moment nicht ganz fest.



## SCHRITT 2

- Haken Sie das Ende des Lastkabels (52) in die Federkerbe des unteren Lastkabels (33).
- Ziehen Sie das Kabel nach oben gegen den Druck der Feder und haken Sie ein, wie es auf dem Bild gezeigt ist.
- Folgen Sie das Bild und wenn es nötig ist, können Sie einen Teil der Klemme mit der Zange ein bisschen zumachen, damit das Kabel gut hält.
- Verbinden Sie den unteren Teil des oberen Verbindungsdrahts (41) mit dem unteren Sensorkabel (40), versichern Sie sich, dass es fest hält. Ziehen Sie den oberen Verbindungsdraht (41) aus dem oberen Teil der Lenkstange (2).
- Befestigen Sie vorsichtig die Lenkstange (2) am Hauptteil (1) mithilfe von 4 Inbusschrauben M8x15mm (38), 4 Federscheiben M8 (36) und 4 gebogenen Unterlegscheiben M8 (35). Versichern Sie sich, dass die Stange richtig passt und ziehen Sie alle Verbindungen fest.

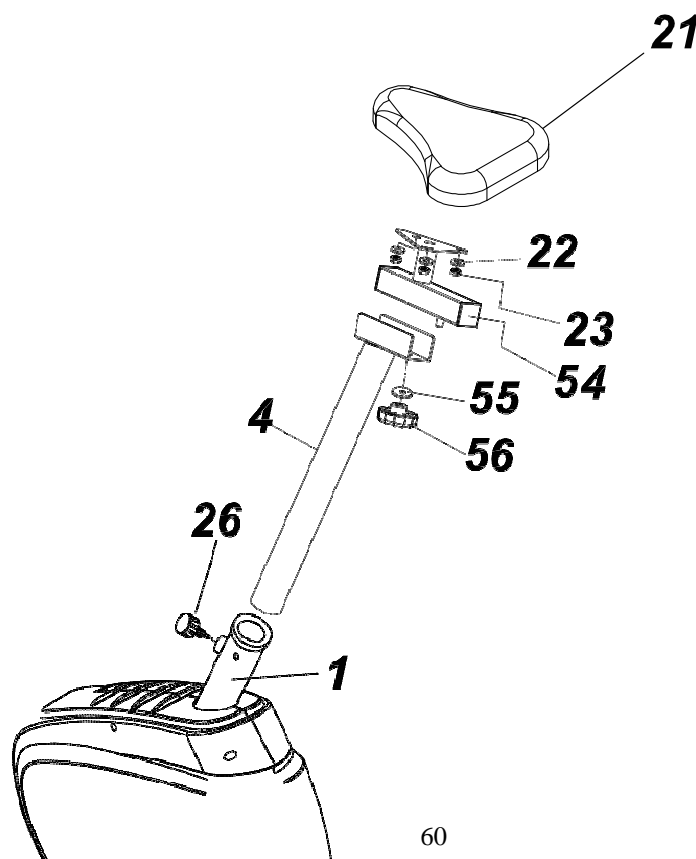


**SCHRITT 3**

Entfernen Sie 3 Nylonmuttern M8 (23) und 3 flache Unterlegscheiben M8 (22) vom unteren Teil des Sattels (21), dann befestigen Sie den Sattel (21) an der Sattelstange (4) mithilfe von 3 Muttern und Unterlegscheiben, die Sie vorher gelockert haben.

Lockern Sie die Sattel-Einstellschraube (26), legen Sie die Sattelstange (4) in die Fassung im Hauptteil (1).

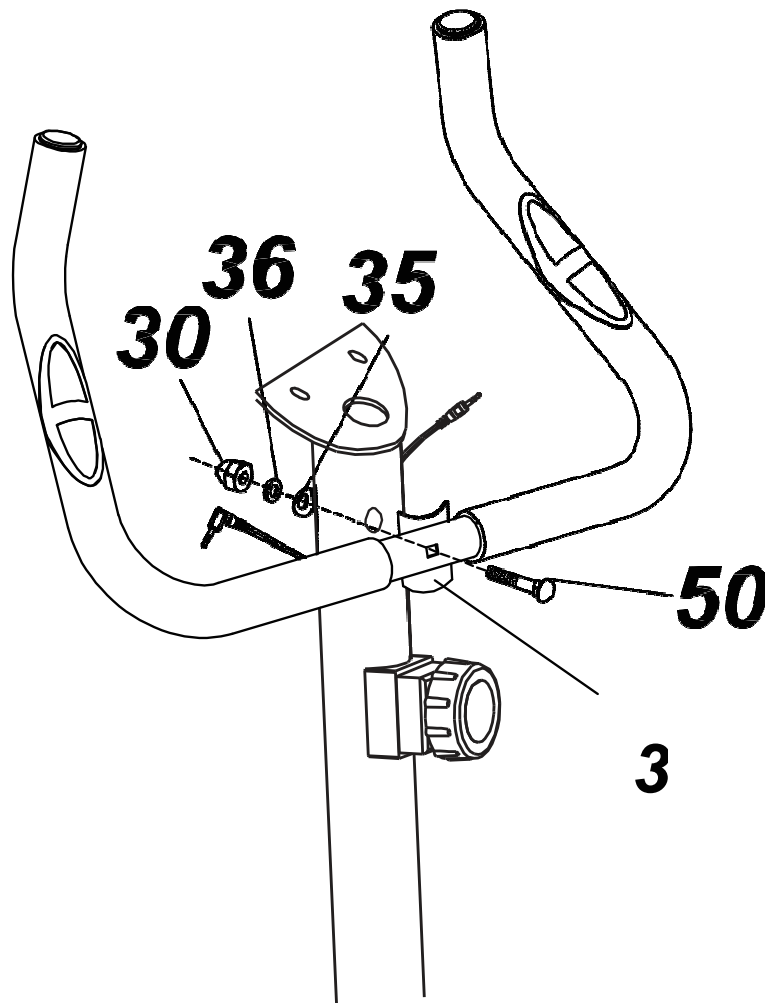
Stellen Sie den Sattel in die gewünschte Höhe ein. Setzen Sie sich auf den Sattel, beugen Sie das Bein leicht am Knie und den Fuß sollten Sie auf dem Pedal haben. Nach der Einstellung ziehen Sie die Einstellschraube fest (26).



#### SCHRITT 4

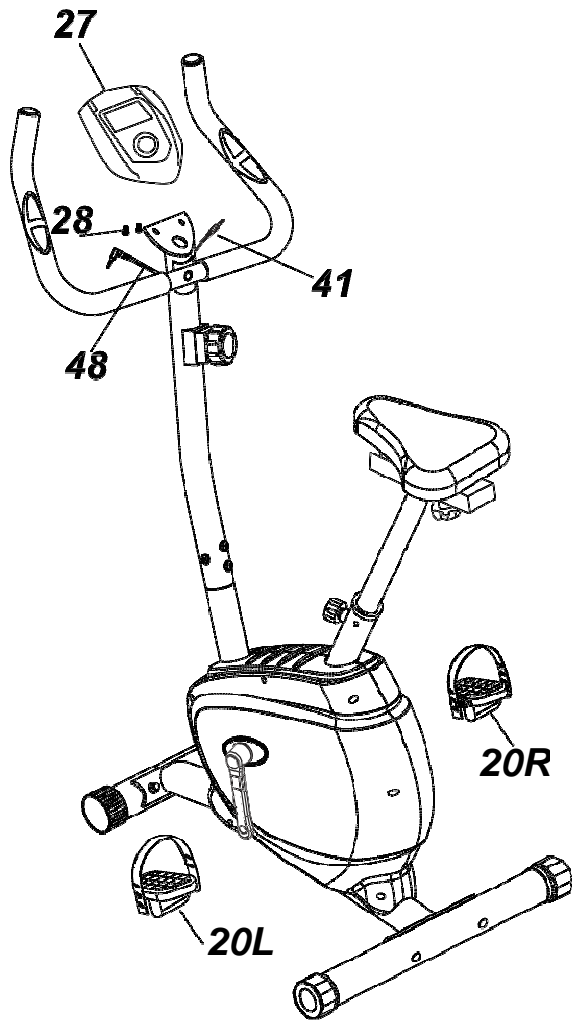
Befestigen Sie die Lenker (3) an der Lenkstange (2) mithilfe von einer Schraube M8x85mm (50), einer gebogenen Unterlegscheibe M8 (36), einer Federscheibe (35) und einer Mutter M8 (30).

Hinweis: für Ihre Sicherheit legen Sie sich bei der Fahrt nie mit Ihrem ganzen Gewicht auf die Lenker. Kontrollieren Sie regelmäßig, ob die Schraube festgezogen ist.



#### SCHRITT 5

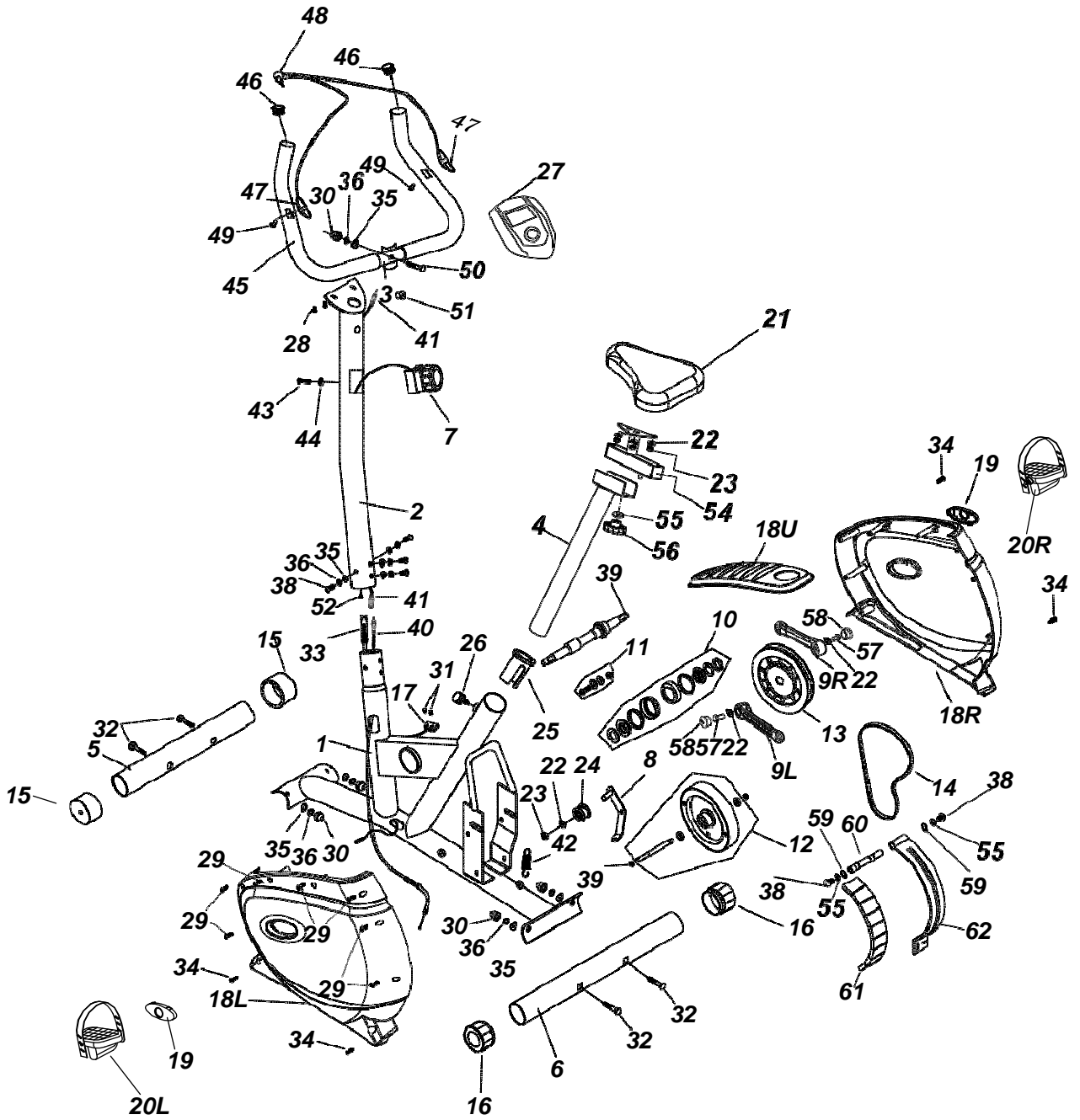
Befestigen Sie den Computer (27) an der Lenkstange (2) mithilfe von 2 Schrauben M6x12mm (28) und 2 flachen Unterlegscheiben M6 (37). Schließen Sie das obere Verbindungskabel (41) und das Sensorkabel (48) vor der hinteren Seite des Computers (27) an. Befestigen Sie das linke und rechte Pedal (20L, R) an der Tretkurbel (9). Beide Pedale müssen sicher festgezogen sein, sonst kann es zur Beschädigung der Kurbel kommen. Befestigen Sie die Pedalriemen. Hinweis: das rechte Pedal ist mit R markiert und muss im Uhrzeigersinn festgezogen werden. Das linke Pedal ist mit L markiert, es muss auf der linken Seite befestigt werden und gegen Uhrzeigersinn festgezogen werden.



**SCHRITT 6**

Ziehen Sie jetzt alle Schrauben, Muttern und Verbindungen fest und versichern Sie sich, dass das Gerät auf einer flachen und sauberen Oberfläche steht. Jetzt ist das Gerät einsatzbereit.

Gesamtentwurf



## Teileliste

Nummer	Beschreibung	Anzahl	Nummer	Beschreibung	Anzahl
1	Hauptteil	1	35	Unterlegscheibe M8	9
2	Lenkstange	1	36	Federscheibe M8	9
3	Lenker	1	37	Schlüssel	1
4	Sattelstange	1	38	Inbusschraube M8x16mm	6
5	Vordere Stabilisierungsstange	1	39	Kurbelwelle Kern	1
6	Hintere Stabilisierungsstange	1	40	Unteres Sensorkabel	1
7	Lastschraube	1	41	Oberes Kabel	1
8	Klemme der Rolle	1	42	Feder	1
9	Linke/rechte Kurbel	2	43	Schraube M5x35mm	1
10	Kugellager BB	1	44	gebogene Unterlegscheibe M5	1
11	Schraubenset	1	45	Schaumgriff	2
12	Magnetisches Schwungrad	1	46	Lenkkappe	2
13	Welle	1	47	Sensoren der Pulsfrequenz	2
14	Riemen	1	48	Kabel der Pulsfrequenz	1
15	Kappe der vorderen Stabilisierungsstange	2	49	Schraube M4x19mm	2
16	Kappe der hinteren Stabilisierungsstange	2	50	Schraube M8x85mm	1
17	Sensor	1	51	Tülle	1
18	Seitenkappe (L/R/U)	1	52	Spannung Steuerkabel (obere)	1
19	Seitenkappe	2	53	Inbusschlüssel	1
20	Rechtes/linkes Pedal	2	54	Horizontale Schieberahmen	1
21	Sattel	1	55	Unterlegscheibe M8.5 x 16mm	3
22	M8 flache Unterlegscheibe	6	56	Knopf	1
23	M8 Nylonmutter	4	57	Schraube M8x15mm	2
24	Rolle	1	58	Kurbelkappe	2
25	Fassung	1	59	12 Sicherungsring	2
26	Einstellbare Sattelschraube	1	60	Wendepunkt Achse Kern	1
27	Computer	1	61	Magnet	1
28	Schraube M6x12mm	2	62	Magnetplatte	1
29	Schraube M4x25mm	7			
30	Mutter M8	5			
31	Schraube M3,5x10mm	2			
32	Schraube M8x75mm	4			
33	Spannung Steuerleitung (unteren)	1			
34	M4x16mm Gebogene	4			



## Computer

### Computerfunktionen:

- SCAN – schaltet automatisch zwischen einzelnen Funktionen um.  
 SPEED (Geschwindigkeit) – aktuelle Geschwindigkeit in km/St.  
 DISTANCE (Entfernung) – zurückgelegte Strecke in km.  
 TIME (Zeit) – Dauer des Turnens in min:s.  
 CALORIES (Kalorien) – Anzahl der verbrannten Kalorien beim Turnen.  
 ODOMETER (gesamte Entfernung) – zählt die gesamte zurückgelegte Strecke.  
 PULSE (Pulsfrequenz) – aktuelle Pulsfrequenz.

### Funktionenspezifikation:

SCAN	Wechselt die Funktionen jede 6 Sekunden
SPEED	0.00 - 99.9 Km/St.
DISTANCE	0.1 Km (Einlesen)
TIME	0.00 - 99.59 minuten (Einlesen)
ODOMETER	0.1 - 999.9 Km
CALORIES	0.0- 999.9 Kcal
PULSE	40 - 220 Pulsschläge/min

- Einspeisung: 2x Batterien AAA (1,5V)  
 Lagertemperatur: -10°C bis +60°C  
 Betriebstemperatur: 0°C bis +50°C



### Computerbedienung:

- Für einfachen Gebrauch hat der Computer nur eine Taste– MODE.  
 Drücken Sie die Taste MODE einmal, um die Funktion SCAN zu starten. Auf dem Display wechselt sich automatisch die Darstellung der einzelnen Funktionen. Für den eigenen Funktionenwechsel drücken Sie die Taste MODE zweimal und wählen Sie die erwünschte Funktion aus.  
 Die Funktionen werden in dieser Reihenfolge angezeigt: Scan, Geschwindigkeit, Entfernung, Zeit, gesamte Entfernung, Kalorien und Pulsfrequenz.  
 Um die Messung zu starten, drücken Sie die Taste MODE oder beginnen Sie mit dem Turnen und der Computer schaltet sich ein.  
 Um die Funktionen zu löschen (außer des Hodometers – der gesamten Entfernung, sie löscht sich erst nach dem Herausziehen der Batterien), drücken Sie und halten Sie die Taste MODE für mehr als 3 Sekunden.

Um die Pulsfrequenz zu messen, halten Sie beide Sensoren der Pulsfrequenz auf den Handgriffen. Falls die Werte nicht angezeigt werden, befeuchten Sie Ihre Handflächen.

Batterieinstallation: Batterien sind in der Packung nicht erhalten. Entfernen Sie die Deckung auf dem hinteren Teil des Computers.

Legen Sie die Batterien richtig ein, damit die Polarität + - passt. Setzen Sie die Deckung wieder auf.

Hauptmenü zurückzukommen.

## Trainingsanweisung

Wenn Sie für längere Zeit nicht physisch aktiv sind, konsultieren Sie immer vor dem Beginn des Trainings Ihren Gesundheitszustand mit Ihrem Arzt, um einen Unfall oder eine Überlastung zu vermeiden.

Um eine deutliche Besserung Ihrer Kondition und Gesundheit zu erreichen, ist es nötig, folgende Regeln einzuhalten:

### Belastungsintensität

Um ein maximales Ergebnis zu erreichen, ist es nötig, die richtige Trainingsintensität auszuwählen. Dabei hilft Ihnen die Pulsfrequenz. Die Grundregel für Feststellung der maximalen Pulsfrequenz ist:

Maximale Pulsfrequenz =  $220 - \text{Alter}$

Bei dem Turnen sollte Ihre Pulsfrequenz zwischen 60 – 85% max. sein.

Um Ihre Werte festzustellen, sehen Sie sich die Tabelle „Training“ an. (s. u.)

Wenn Sie mit dem Training beginnen, ca. 14 Tage, sollten Sie auf 70% max. sein.

Für die Steigerung der Kondition erhöhen Sie die Belastung bis auf 85% max.

**Es handelt sich nur um Orientierungswerte. Jeder Mensch hat unterschiedliche Dispositionen. Vor dem Beginn des Trainings konsultieren Sie die Belastung mit Ihrem Arzt, der die Anfangs- und maximale Belastung bestimmt, die für Sie in Hinsicht auf Ihre Gesundheit geeignet ist.**

### Fettes-Verbrennung

Der Körper beginnt bei ca. 65% max. Pulsfrequenz das Fett zu verbrennen.

Um eine optimale Verbrennung zu erreichen, wird es empfohlen, die Pulsfrequenz (weiter nur PF) zwischen 70% -80% max. zu halten.

Ein optimales Training besteht aus 3 Übungseinheiten in der Woche. Jede Einheit sollte ca. 30 Minuten dauern.

### Beispiel:

Sie sind 52 Jahre alt und Sie möchten mit dem Training beginnen. Maximale PF=  $220 - 52(\text{Alter}) = 168$  Pulsschläge/Min.

Minimale PF =  $168 \times 0.7 = 117$  Pulsschläge/Min.

Maximale PF =  $168 \times 0.85 = 143$  Pulsschläge/Min.

Während der ersten Wochen wird es empfohlen, mit der PF 117 zu beginnen, danach auf 143 zu erhöhen.

Mit einer sich verbesserten Kondition kann die Trainingsintensität auf 70% - 85% Ihrer max. PF erhöht werden.

Diese kann durch die Steigerung der Belastung bei dem Treten, die Steigerung der Treten-Frequenz oder die Verlängerung der Übungseinheit erreicht werden.

## Trainingsorganisierung

Das Training hat normalerweise 3 Phasen- die Aufwärm-, die Arbeits- und die Entspannungsphase.

### Aufwärmphase

Vor jedem Turnen sollten Sie sich 5-10 Min. aufwärmen. Z. B. einige Aufwärmübungen und das Treten mit einer niedrigen Belastung starten Sie passend.

## Aufwärmübungen

Die Aufwärmung und das Training der Biegsamkeit sind für Ihre Kondition und physische Gesundheit gut. Durch das Trainieren Ihres Körpers werden Sie beständiger, Sie verbessern Ihren Kreislauf und behalten die Funktionsmuskeln.

Aufwärmübungen ermöglichen es Ihnen, beständiger zu werden und die Durcharbeitung Ihres Körpers zu erreichen.

Wenn Sie keine Erfahrungen mit Aufwärmübungen haben, beginnen Sie mit einer langsamen Übung in einer kürzeren Zeit und verlängern Sie die Übung schrittweise. Mithilfe von verschiedenen Fitness Geräten können Sie diese Übungen durchführen und die eine finden, die Ihnen am meisten passt.

Bevor Sie mit dem Turnen beginnen, versichern Sie sich, dass Sie sich genug aufgewärmt haben. Das hilft Ihnen, sich vor einem eventuellen Unfall zu schützen und auf das eigene Training besser bereit zu sein. Wärmen Sie sich 8-10 Min. auf, mithilfe von dem langsamen Laufen, leichten Joggen oder verwenden Sie ein Laufband, ein Standfahrrad, einen Stepper oder einen Elliptical. Versuchen Sie, ähnliche Übungen einzubeziehen, die Ihnen helfen, sich aufzuwärmen und steife Muskeln zu strecken. Die Dauer der Aufwärmung hängt von der Trainingsintensität ab, sowie von der physischen Kondition.

## Arbeitsphase

In dieser Phase kommt es zur Hauptbelastung und Sie bewegen sich bei dem Wert 70-85% max. PF.

Die Dauer des Turnens können Sie nach dieser Regel berechnen:

Tägliches Training: ca. 10 Min./Einheit

2-3-mal wöchentlich: ca. 30 Min./Einheit

1-2-mal wöchentlich: ca. 60 Min./ Einheit

## Entspannungsphase

Um eine effektive Muskel- und Metabolismus-Streckung zu erreichen, ist es nötig, die Belastung während der letzten 5-10 Minuten des Trainings ganz zu senken. Die Entspannung hilft Ihnen auch für die Prävention der Muskelschmerzen.

## Erfolg

Sogar nach einer kurzen Zeit des regelmäßigen Trainings können Sie begreifen, dass Sie die Belastung bei der Erreichung einer immer optimalen Pulsfrequenz schrittweise erhöhen

Das Turnen wird immer einfacher und Sie werden sich in Ihrem alltäglichen Leben immer mehr fit fühlen.

Um dieses Ziel zu erreichen, sollten Sie sich mit einem regelmäßigen Training motivieren. Wählen Sie sich eine regelmäßige Zeit für das Training aus und beginnen Sie das Training mit keinem zu aggressiven Turnen. Der alte Spruch unter Sportler lautet:

**“Am schwierigsten ist es, mit dem Turnen zu beginnen.”**

Wir wünschen Ihnen viel Spaß und Erfolg bei dem Turnen an diesem Gerät.

**Alle dargestellten Daten sind nur ungefähre Werte und sie können für keine medizinischen Zwecke verwendet werden.**

**Der Wert der Pulsfrequenz ist auch nur ungefähr und kann nicht für die Bestimmung der Herz-Gefäßen und anderen medizinischen Programme verwendet werden.**

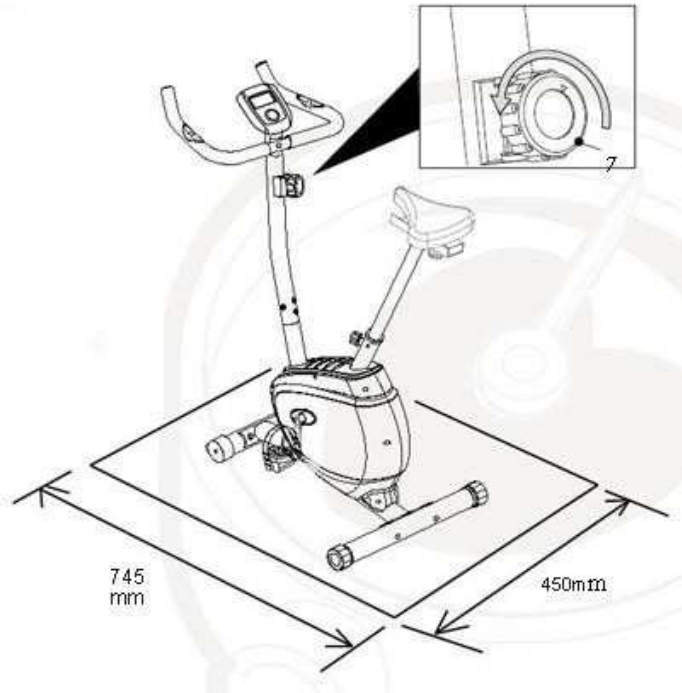
## Training nach der Pulsfrequenz

Alter	FC MAX/min.*	60% FCMAX/min.	65% FCMAX/min.	70% FCMAX/min.	75% FCMAX/min.	80% FCMAX/min.	85% FCMAX/min.
20	200	120	130	140	150	160	170
25	195	117	127	137	146	156	166
30	190	114	124	133	143	152	162
35	185	111	120	130	139	148	157
40	180	108	117	126	135	144	153
45	175	105	114	123	131	140	149
50	170	102	111	119	128	136	145
55	165	99	107	116	124	132	140
60	160	96	104	112	120	128	136
65	155	93	101	109	116	124	132
70	150	90	98	105	113	110	128

\*FC MAX/min = Wert der maximalen Pulsfrequenz

## Lasteinstellung:

Die Lasteinstellung wird mithilfe von einer Lastschraube (7) durchgeführt. Bei dem Beginn des Turnens drehen Sie zuerst die Schraube ganz nach links– auf die niedrigste Belastung, erhöhen Sie dann allmählich die Belastung, indem Sie nach rechts drehen, bis auf die erwünschte Stufe.



Nach dem Turnen stellen Sie die Belastung auf die niedrigste Stufe, um die Spannung des Lastkabels zu verhindern.

**Hinweis:**

Nach der Norm EN 957 ist das Bremssystem von der Geschwindigkeit nicht abhängig. Bewegliche Teile im Gerät wurden schon bei der Herstellung geschmiert, deswegen ist es nicht nötig, sie zu schmieren. Das Gerät ist für Gebrauch in Innenraum bestimmt und muss in einer trockenen Umgebung gelagert werden. Für Reinigung von Plastik- und Stahlteilen benutzen Sie klassische, nicht aggressive Reinigungsmittel. Versichern Sie sich, dass alle Teile vor dem Gebrauch des Fahrrads ausgetrocknet sind. Für Ihre Sicherheit benutzen Sie für den Sattel, den Lenker und die Pedale weder Poliermittel noch Schmierstoffe.

## Der Verkäufer spendet auf dieses Erzeugnis dem ersten Besitzer eine Garantie von 2 Jahren von dem Tag des Verkaufes.

### Garantie gilt nicht auf:

- eine Beschädigung, die vom Benutzer verschuldet wurde, z. B. aufgrund einer falschen Montage, unsachgemäßer Reparaturversuche oder Verwendung im Widerspruch mit den Garantiebedingungen (unzureichende Einfügung der Sattelstange in den Rahmen, unzureichendes Anziehen der Pedale zur Kurbel oder der Kurbel zur Kurbelachse),
- unrichtige oder unregelmäßige Wartung,
- mechanische Beschädigung,
- Abnutzung der Teile wegen Alltagseinsatz (Gummi- und Plastikteile, bewegliche Teile – Lager, Keilriemen oder Computertasten),
- unabwendbares Ereignis und Katastrophe,
- inkompetente Behandlung,
- ungeeignetes Umgehen oder ungeeignete Platzierung, Aussetzung zu einer niedrigen oder höheren Temperatur, Aussetzung zum Wasser, Druck, Prallen und Schläge,
- Design, Form oder Ausmaß wurden absichtlich geändert

### Hinweis:

- Bei dem Training können Geräusche und Knacken in vereinzelt Fällen eintreten. Diese sind nicht als Beschädigung erkannt und sind aus der Garantie ausgeschlossen. Die Erscheinung kann mit einer Standardwartung entfernt werden.
- Die Lebensdauer des Lagers, Keilriemen und anderer beweglichen Teilen kann kurzer als Garantiedauer sein.
- Es ist nötig, jede 12 Monate eine Wartung und Anpassung durchzuführen.
- Während der Garantieperiode werden alle Beschädigungen, die durch Herstellungs- oder Materialfehler aufgetreten sind, repariert.
- Eine Reklamation kann nur schriftlich mit einer genauen Beschreibung des Produktes, Defektes und einem bestätigten Einkaufsbeleg erfolgen.



**UMWELTSCHUTZ** - Informationen zu der Liquidation der elektrischen und elektronischen Anlage. Nach Ablauf der Lebensdauer des Gerätes oder falls die Reparatur unökonomisch wäre, werfen Sie das Gerät nicht in den Hausabfall weg. Um die richtige Liquidationsvorgehensweise zu folgen, bringen Sie das Gerät zu einer Sammelstelle, wo das Gerät kostenlos liquidiert wird. Mit der richtigen Liquidation helfen Sie die wertvolle Naturquelle zu bewahren. Dies verhindert mögliche schädliche Auswirkungen auf Umwelt und Gesundheit durch eine unsachgemäße Entsorgung. Für weitere Informationen kontaktieren Sie bitte das zuständige Amt oder die Sammelstelle in Ihrer Nähe. Im Fall einer unsachgemäßen Entsorgung können Strafen laut der nationalen Regelungen auferlegt werden.

### Copyright - Autorenrecht

Die Gesellschaft MASTER SPORT s.r.o. geltend machen alle Autorenrechte zu der Inhalt dieses Benutzermanuals.

Autorenrechte verbieten die Reproduktion der Teile der Anleitung oder als das Ganze von der dritten Seite ohne die ausdrückliche Zustimmung der Gesellschaft MASTER SPORT s.r.o. Gesellschaft MASTER SPORT s.r.o. nimmt keine Verantwortung für das Patent der Benutzung dieses Benutzermanuals über.

Die Adresse des lokalen Verteilers: