



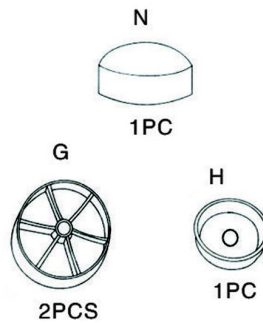
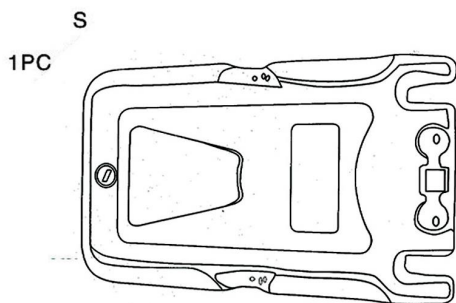
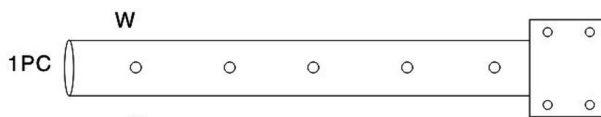
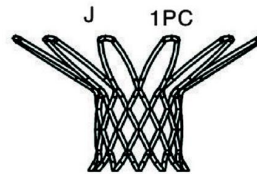
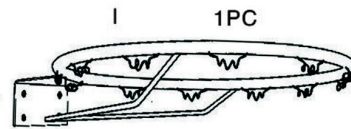
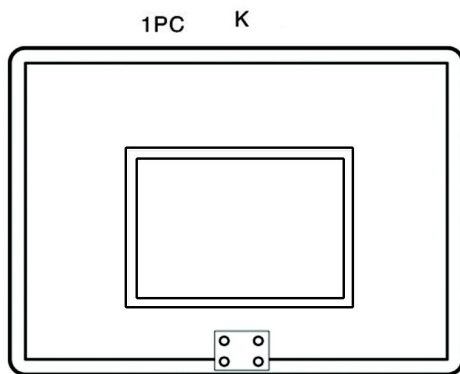
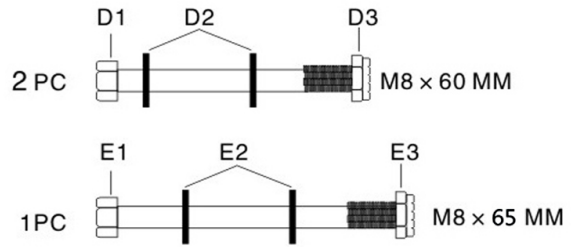
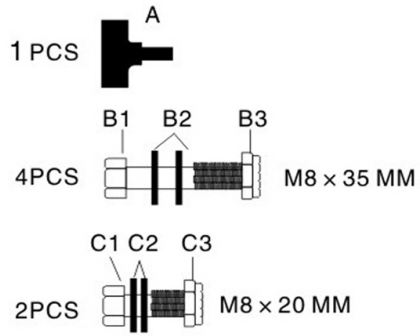
Basketbalový koš MASTER® Against 210

MASSPSB-20

Uživatelský manuál



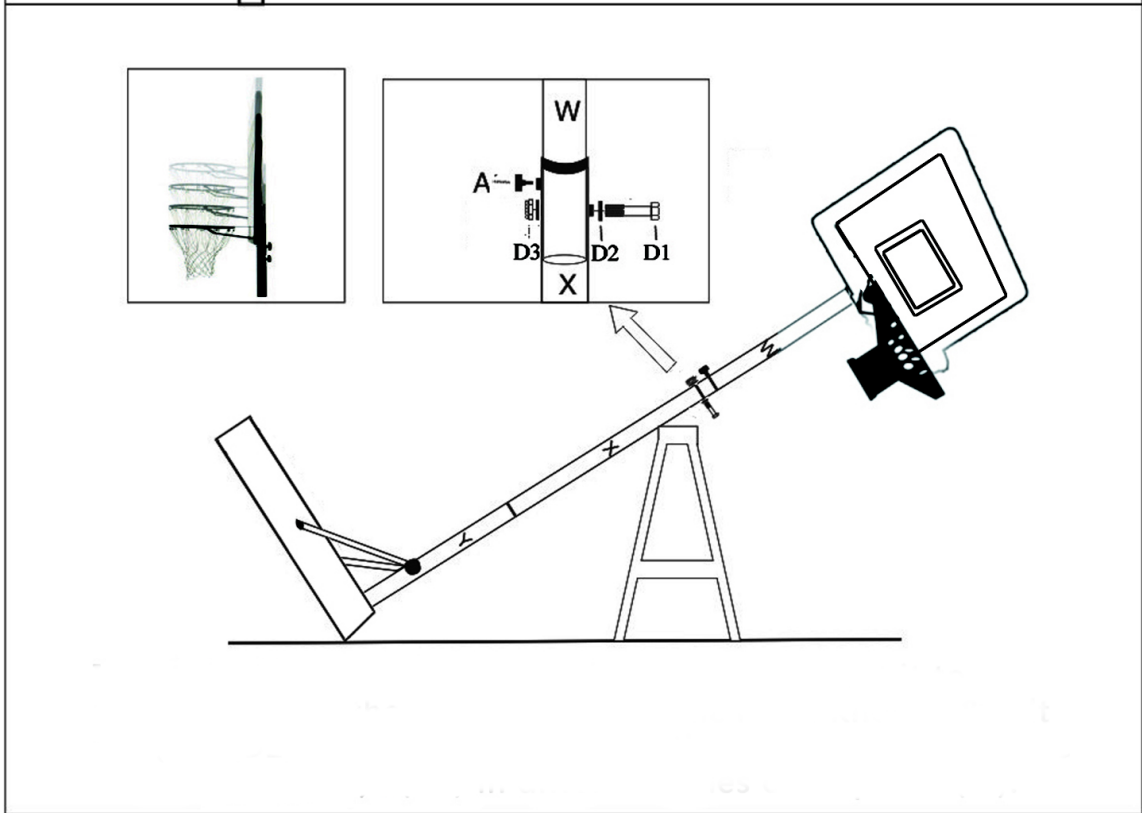
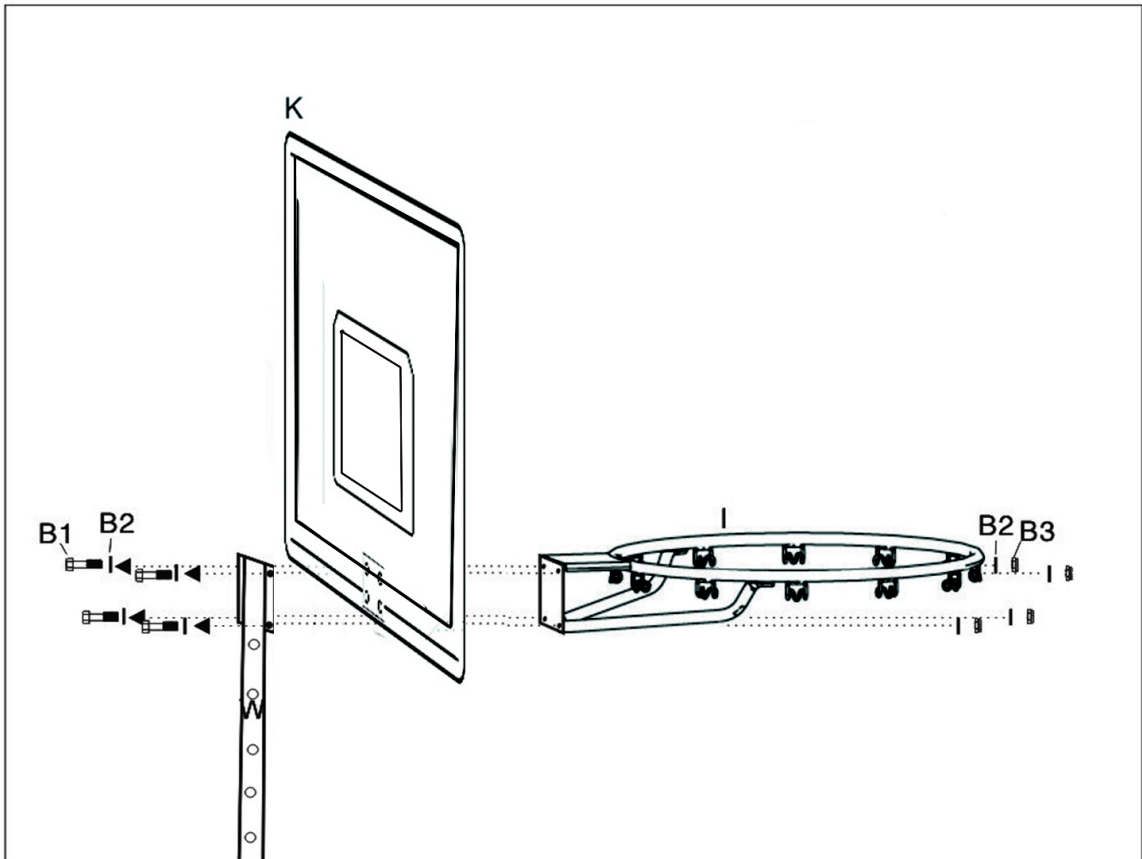
WARNING:
IMPROPER INSTALLATION
OR SWINGING ON THE RING
MAY CAUSE SERIOUS INJURY
OR DEATH



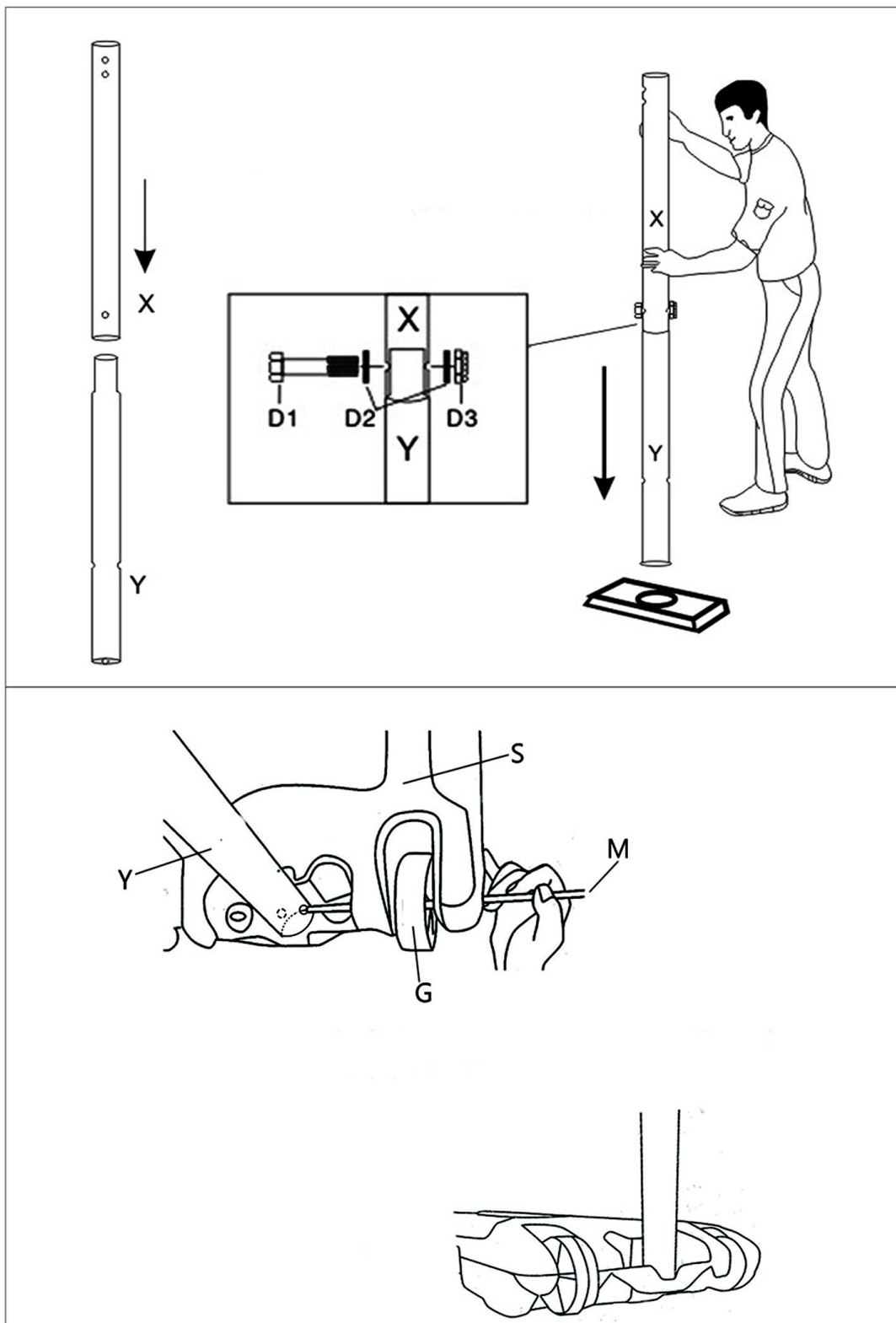
| Číslo | Název a specifikace | Množství | Popis |
|--------------|------------------------|----------|---|
| A | Plastový hlavový šroub | 1 | přípevněte vrchní tyč (W) na střední tyč(X) |
| B1,B2, B3 | šroub M8 x 35 mm | 4 | Spojte obroučku (I), desku (K) a vrchní tyč (W) |
| C1, C2,C3 | šroub M8 x 20 mm | 2 | Spojte základnu (S) a podpěru základny (L1,L2) |
| D1,D2, D3 | šroub M8 x 60 mm | 2 | Spojte střední tyč (X) a spodní tyč (Y). A spojte vrchní tyč (W) a střední tyč (X). |
| E1, E2,E3 | šroub M8 x 65 mm | 1 | Spojte spodní tyč (Y) a podpěru (L1,L2). |
| G | kolečko | 2 | |
| H | krytka vody | 1 | |
| I | obroučka | 1 | |
| J | síťka | 1 | |
| K | deska | 1 | |
| L1 | pravá podpěra | 1 | |
| L2 | levá podpěra | 1 | |
| M | osa kolečka | 1 | |
| N | krytka tyče | 1 | |
| W | vrchní tyč | 1 | |
| X | střední tyč | 1 | |
| Y | spodní tyč | 1 | |
| S | základna | 1 | |

Montáž:

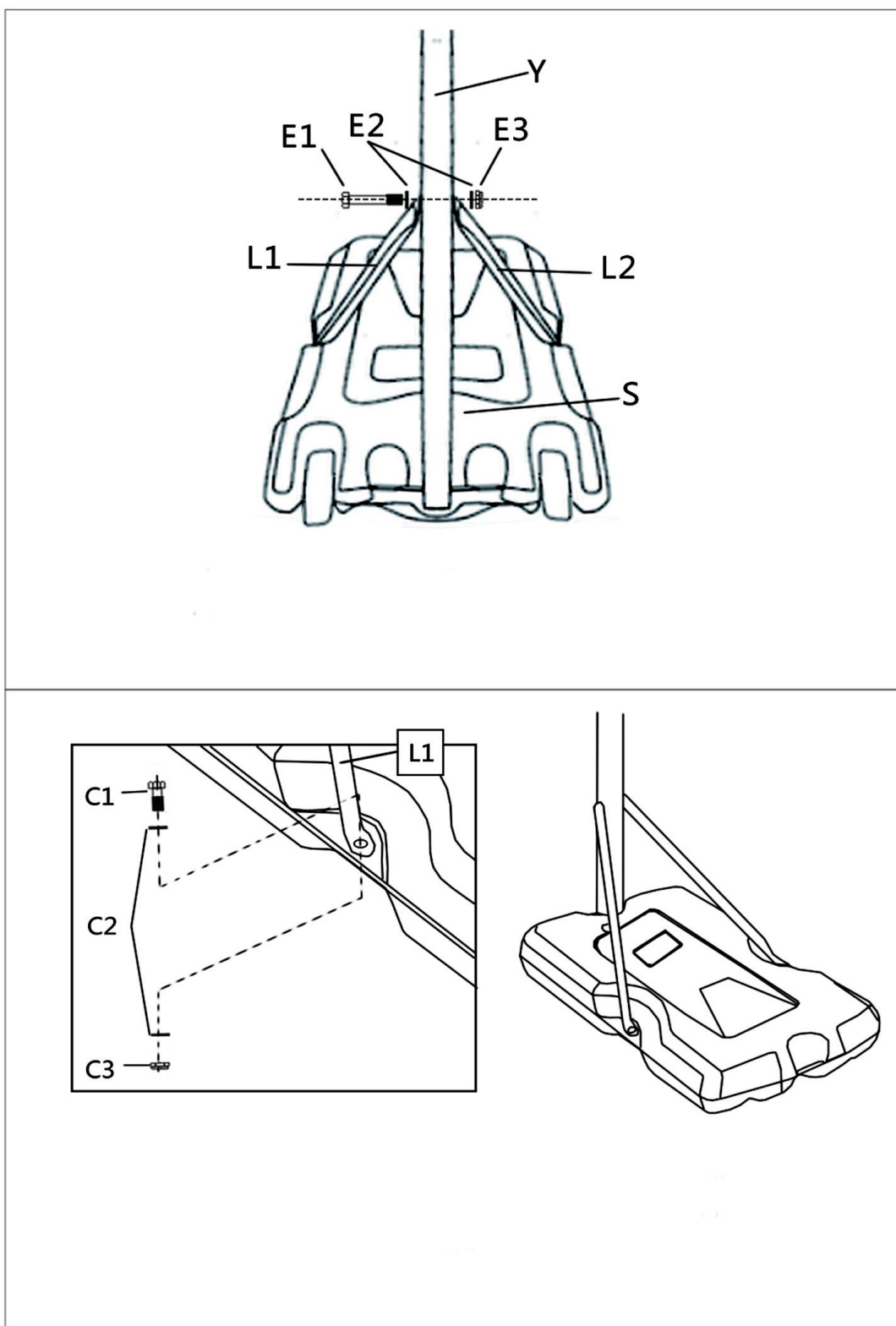
1. Přípevněte obroučku (I) a vrchní tyč (W) k desce (K) pomocí šroubu B1, B2, B3 – jak je ukázáno na obrázku.
2. Vložte vrchní tyč (W) do střední tyče (X), nastavte požadovanou výšku, pak je přípevněte pomocí plastového šroubu (A) a setu šroubů D – D1,D2,D3 – jak je ukázáno na obrázku. Nastavte výšku změnou šroubů D1,D2,D3 v různých dírkách na vrchní tyči (W).



3. Spojte střední tyč (X) se spodní tyčí (Y), jako na obrázku. Připevněte je pomocí šroubů D1,D2,D3.
4. Vložte osu kolečka (M) přes kolečko (G), základnu (S) a konec spodní tyče (Y) – jako na obrázku.

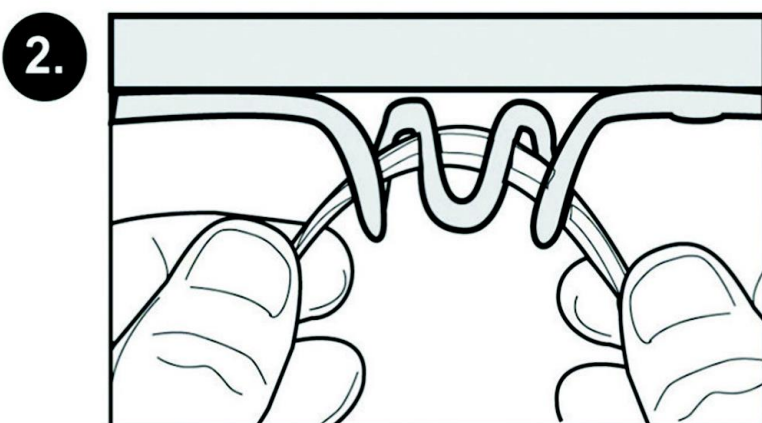


5. Připevněte jeden konec podpěry L1 a L2 na spodní tyči (Y) pomocí setu šroubů E1,E2,E3 – jak je ukázáno na obrázku.
6. Připevněte druhý konec podpěry L1 a L2 na druhou stranu základny (S) pomocí setu šroubů C1,C2,C3 – jak je ukázáno na obrázku.

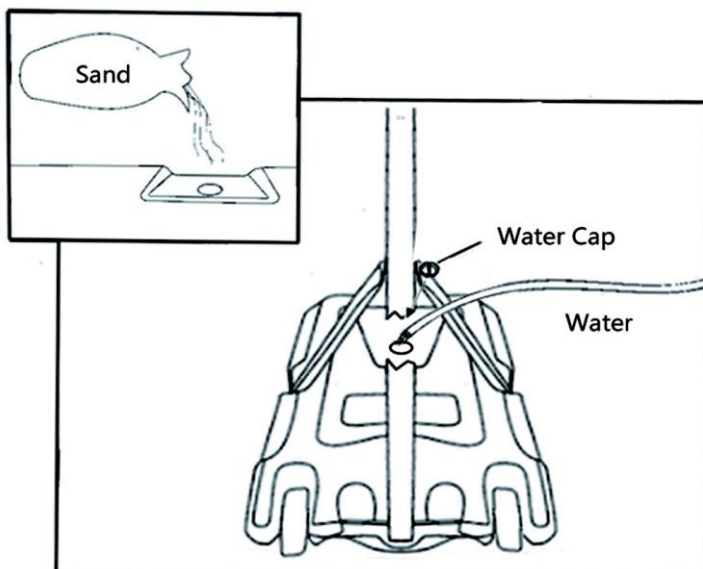


Připevnění sítky:

Připevněte sítku (J) na obroučku (I) jak je ukázáno na obrázku.



Naplnění základny



Základnu umístěte na rovnou a hladkou plochu. Výrobek neumísťujte na štěrk či plochu, na které se vyskytují ostré předměty, které by mohly základnu poškodit a způsobit tak únik vody ze základny.

- Stav základny pravidelně kontrolujte.

- Před každým použitím basketbalového koše zkontrolujte množství vody v základně. V případě, že na základně objevíte prasklinu či otvor či pouze malé množství vody, výrobek umístěte na zem vodorovně, zabráníte tak náhodnému převrácení výrobku.
- Při každém naplňování základy do vody přidejte jednu polévkovou lžici čistícího přípravku s chlorem. Předejdete tak tvorbě řas uvnitř základny.

VAROVÁNÍ: Nevhodné umístění, neodborná montáž či zavěšování se na koši může vést k vážnému úrazu nebo smrti.

UPOZORNĚNÍ

Maximální zatížení obroučky je 25 kg.

Před každým použitím přezkontrolujte dotažení všech šroubů.

Výrobek neumísťujte do blízkosti oken a předmětů, které se mohou rozbít, či mohou být jinak poškozeny.

Toto je tréninkový prostředek, není to hračka!

Tato tréninková pomůcka je určena pouze pro domácí použití. Jakákoliv forma komerčního použití nepodléhá záručním podmínkám.

Nikdy nepoužívejte koš u vody. Použití v okolí bazénu, koupaliště či sauny je nebezpečné. Takové použití nepodléhá záručním podmínkám.

Před použitím vždy zkontrolujte, zda je výrobek v pořádku. Poškozený výrobek nepoužívejte.

Poškozené části ihned vyměňte. Používejte pouze originální náhradní díly.

Používejte koš pouze pro daný účel – basketball. Basketbal hrajte vždy opatrně a buďte pozorní ke svému okolí.

Na koš se nezavěšujte a nehoupejte. Hrozí riziko poškození výrobku a úrazu.

Bezpečnostní pokyny:

1. Zahřívací fáze: Před hrou se zahřejte a protáhněte. Chůze nebo běh kombinovaný s protahováním a základními protahovacími cviky mohou snížit riziko úrazu při sportování.
2. Oděv a obuv: Ke hře zvolte vhodný sportovní oděv a obuv. Basketbal nehrajte naboso, v sandálech či jen v ponožkách a punčocháčích.
3. Uvolňovací fáze: Po hře proveďte protahovací cvičení.
4. Bezpečnostní upozornění: Hru ihned přerušete, pokud ucítíte bolest nebo tlak na hrudi či ve svalech. Hru přerušete také při pocitech na omdlení, nevolnosti či silné bolesti. Konzultujte svůj zdravotní plán s lékařem.

Ujistěte se, že je výrobek pevně umístěn a ve stabilní poloze. Přizpůsobte tréninkový čas vašim potřebám a nikdy se nepřepínejte.

Upozornění:

Veškeré díly basketbalového koše musí být složeny podle pokynů uvedených v tomto uživatelském manuálu. Nesprávně provedená montáž může vést k vážnému zranění.

Před složením a použitím výrobku si důkladně prostudujte pokyny a upozornění uvedené v tomto manuálu.

Děti by měly být při použití výrobku pod neustálým dohledem dospělé osoby.

Montáž basketbalového koše by měly provádět 2 osoby.

Přemístění výrobku:

- Přemísťování tohoto basketbalového koše by mělo být prováděno 2 osobami. Nedovolte dětem přemísťovat výrobek.
- Postavte se před basketbalový koš a rám nakloňte k sobě, abyste mohli výrobek přemístit po transportních kolečkách.

Varování!

NERESPEKTOVÁNÍ POKYŇŮ A UPOZORNĚNÍ UVEDENÝCH V TOMTO MANUÁLE MŮŽE MÍT ZA NÁSLEDEK ÚRAZ ČI POŠKOZENÍ VÝROBKU ČI MAJETKU.

1. Nezavěšujte se na koši a nešplhejte po rámu, může dojít ke zranění či poškození majetku. Dětem nedovolte, aby šplhaly po konstrukci basketbalového koše.
2. Po dokončení montáže ihned naplňte základnu, aby byl výrobek zatížený. Nenechávejte ho nezatížený.
3. Kontrolujte stav základny, utažení uzávěru. Z poškozené základny může trhlinami unikat voda či písek a to může vést k odlehčení základny a převržení výrobku.
4. Díly konstrukce pevně utáhněte. Nedostatečně utažené díly by se od sebe mohly během hry nebo transportu oddělit.
5. Pravidelně kontrolujte utažení všech šroubů.
6. Klimatické podmínky (vlhkost, chlad, vysoké teploty) či koroze mohou výrobek poškodit.
7. Nevhodné pro děti mladší 3 let.

Údržba

Vystavení vnějším vlivům a látkám (sůl, pesticidy, herbicidy) ovlivňuje životnost výrobku. Nadměrné či nevhodné použití ovlivňují životnost výrobku negativně a mohou vést ke zraněním či škodám na majetku.

Pravidelně kontrolujte stav basketbalového koše. Věnujte pozornost především:

- Zkontrolujte utažení všech šroubů.
- Zkontrolujte všechny díly, zdali nekorodují či nejsou poškozené (poškrábaný/ popraskaný lak).
V případě, že objevíte některé z těchto závad, postupujte následovně:
 1. Obruste korozi či popraskanou barvu brusným papírem.
 2. Místo očistěte vlhkým hadříkem a nechte uschnout.
 3. Místo ošetřete dvěma vrstvami antikorozního nátěru. Nechejte zaschnout.

Prodávající poskytuje na tento výrobek prvnímu majiteli záruku 2 roky ode dne prodeje.

Záruka se nevztahuje na závady vzniklé:

1. zaviněním uživatele tj. poškození výrobku nesprávnou montáží, neodbornou repasí, nesprávným užíváním
2. nesprávnou nebo zanedbanou údržbou
3. mechanickým poškozením
4. opotřebením dílů při běžném používání
5. neodvratnou událostí a živelnou pohromou
6. neodbornými zásahy
7. nesprávným zacházením, či nevhodným umístěním, vlivem nízké nebo vysoké teploty, působením vody, neúměrným tlakem a nárazy, úmyslně pozměněným designem, tvarem nebo rozměry

Copyright - autorská práva

Společnost MASTER SPORT s.r.o. si vyhrazuje veškerá autorská práva k obsahu tohoto návodu k použití. Autorské právo zakazuje reprodukci částí tohoto návodu nebo jako celku třetí stranou bez výslovného souhlasu společnosti MASTER SPORT s.r.o.. Společnost MASTER SPORT s.r.o. pro použití informací, obsažených v tomto návodu k použití nepřebírá žádnou odpovědnost za jakýkoli patent.

MASTER SPORT s.r.o.

Provozní 5560/1b

722 00 Ostrava – Třebovice

servis@mastersport.cz



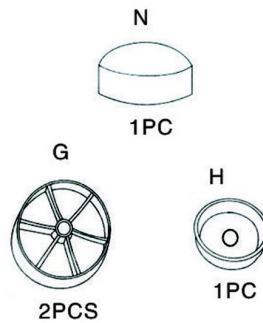
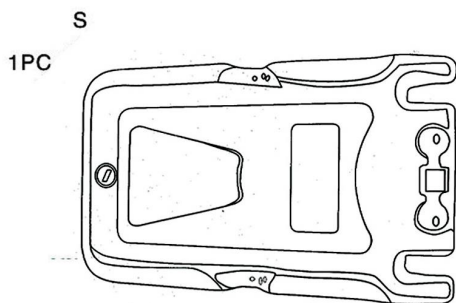
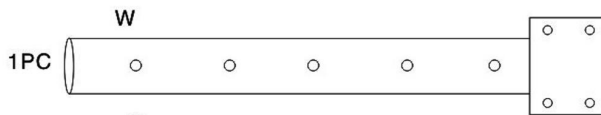
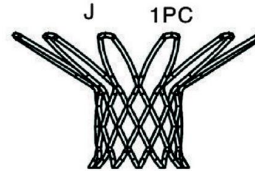
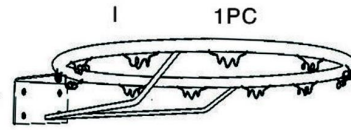
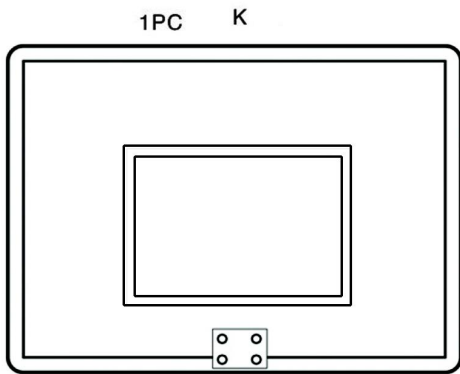
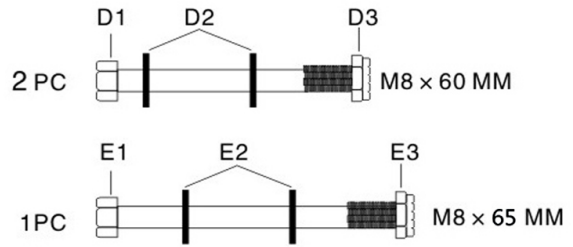
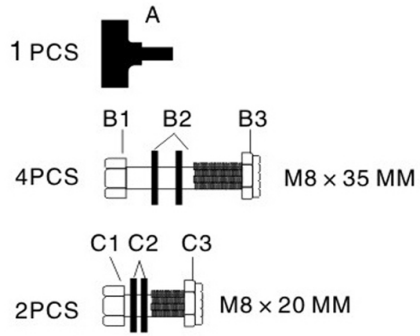
Basketbalový koš MASTER® Against 210

MASSPSB-20

Uživatelský manuál



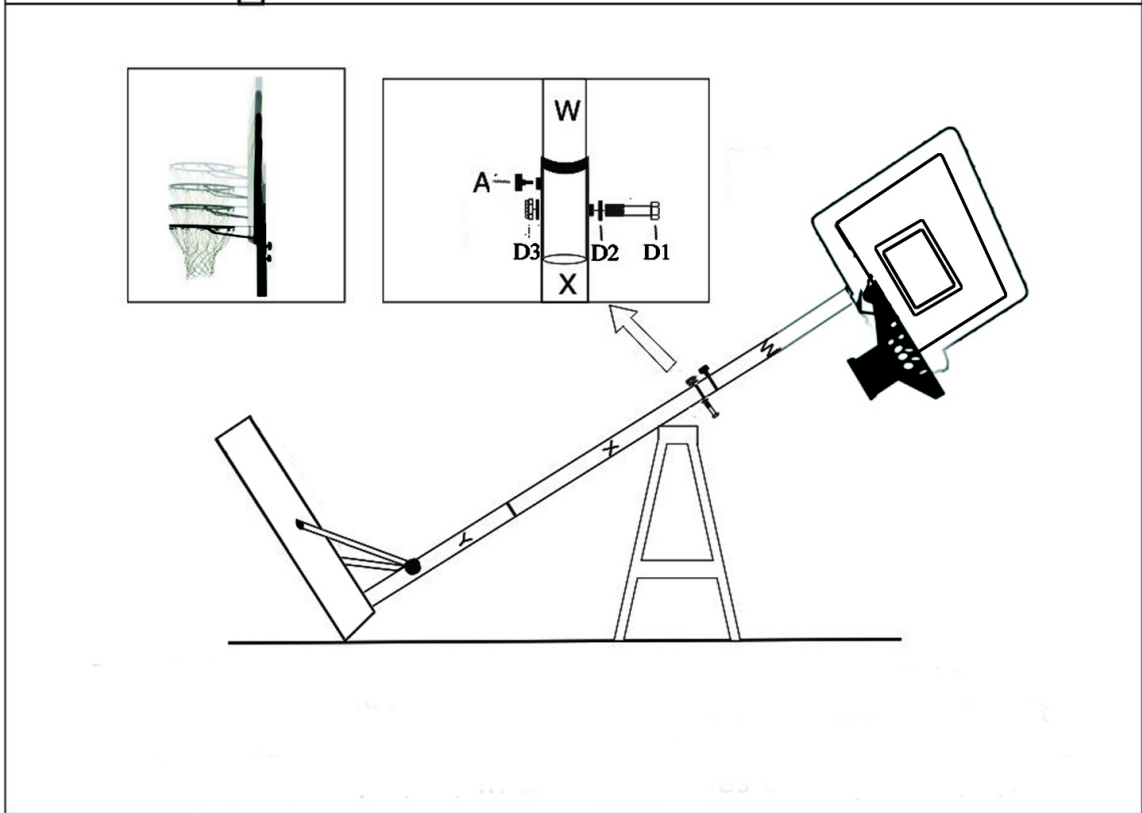
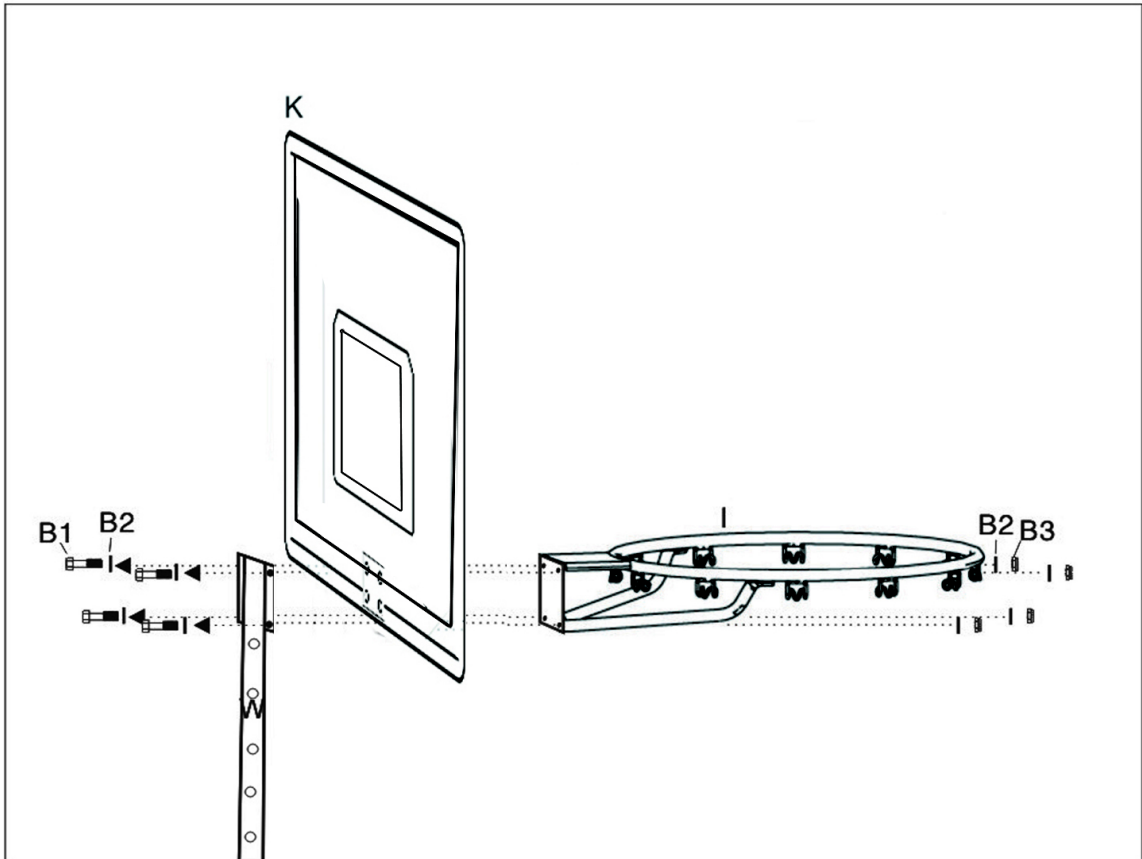
WARNING:
IMPROPER INSTALLATION
OR SWINGING ON THE RING
MAY CAUSE SERIOUS INJURY
OR DEATH



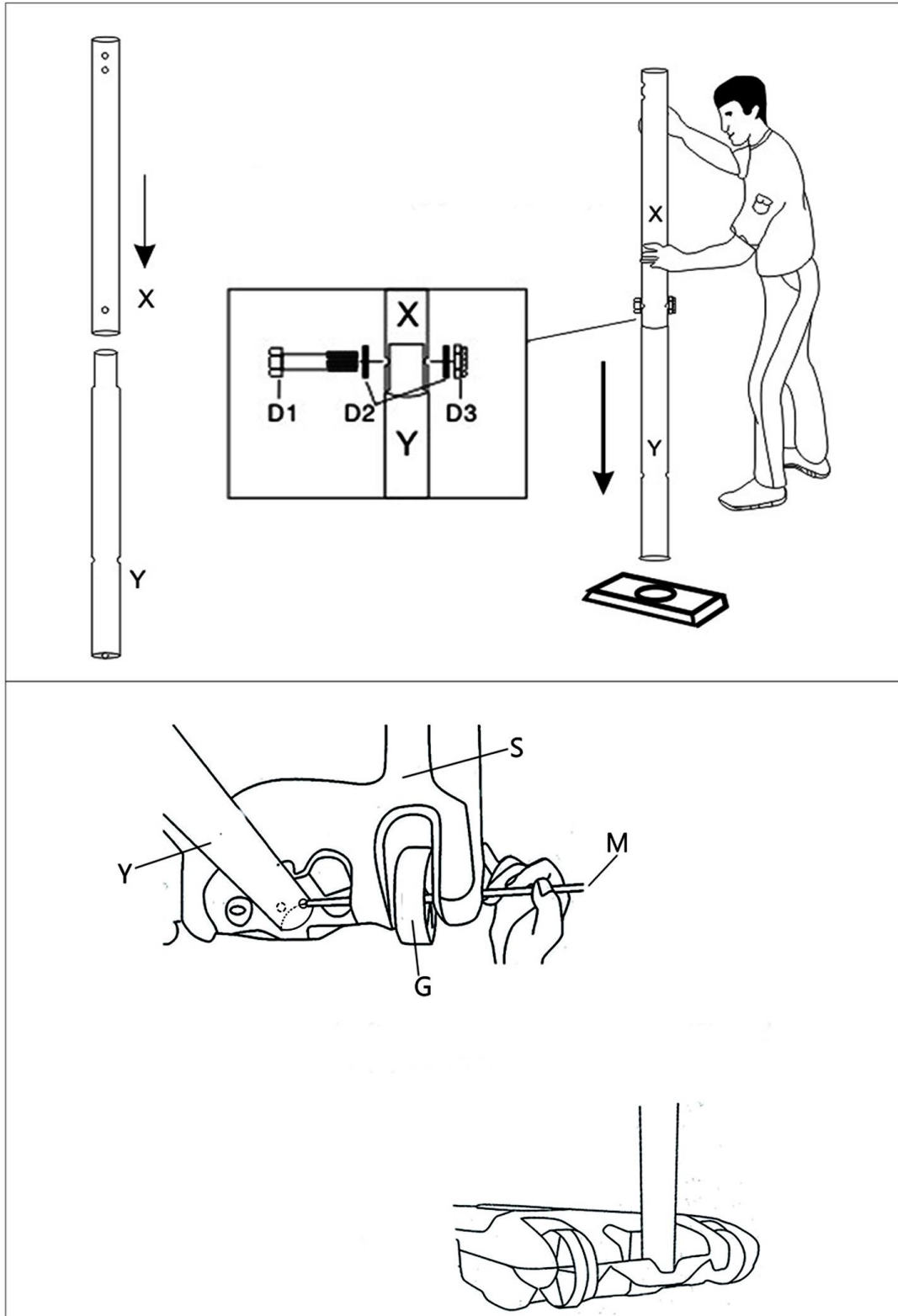
| Číslo | Názov a špecifikácie | Množstvo | Popis |
|--------------|--------------------------|----------|---|
| A | Plastová hlavová skrutka | 1 | pripevnite vrchnú tyč (W) na strednú tyč (X) |
| B1,B2, B3 | skrutka M8 x 35 mm | 4 | Spojte obrúčku (I), dosku (K) a vrchnú tyč (W) |
| C1, C2,C3 | skrutka M8 x 20 mm | 2 | Spojte základňu (S) a podperu základne (L1, L2) |
| D1,D2, D3 | skrutka M8 x 60 mm | 2 | Spojte strednú tyč (X) a spodnú tyč (Y). A spojte vrchnú tyč (W) a strednú tyč (X). |
| E1, E2,E3 | skrutka M8 x 65 mm | 1 | Spojte spodnú tyč (Y) a podperu (L1, L2). |
| G | koliesko | 2 | |
| H | krytka vody | 1 | |
| I | obrúčka | 1 | |
| J | sieťka | 1 | |
| K | doska | 1 | |
| L1 | pravá podpera | 1 | |
| L2 | ľavá podpera | 1 | |
| M | os kolieska | 1 | |
| N | krytka tyče | 1 | |
| W | vrchná tyč | 1 | |
| X | stredná tyč | 1 | |
| Y | spodná tyč | 1 | |
| S | základňa | 1 | |

Montáž:

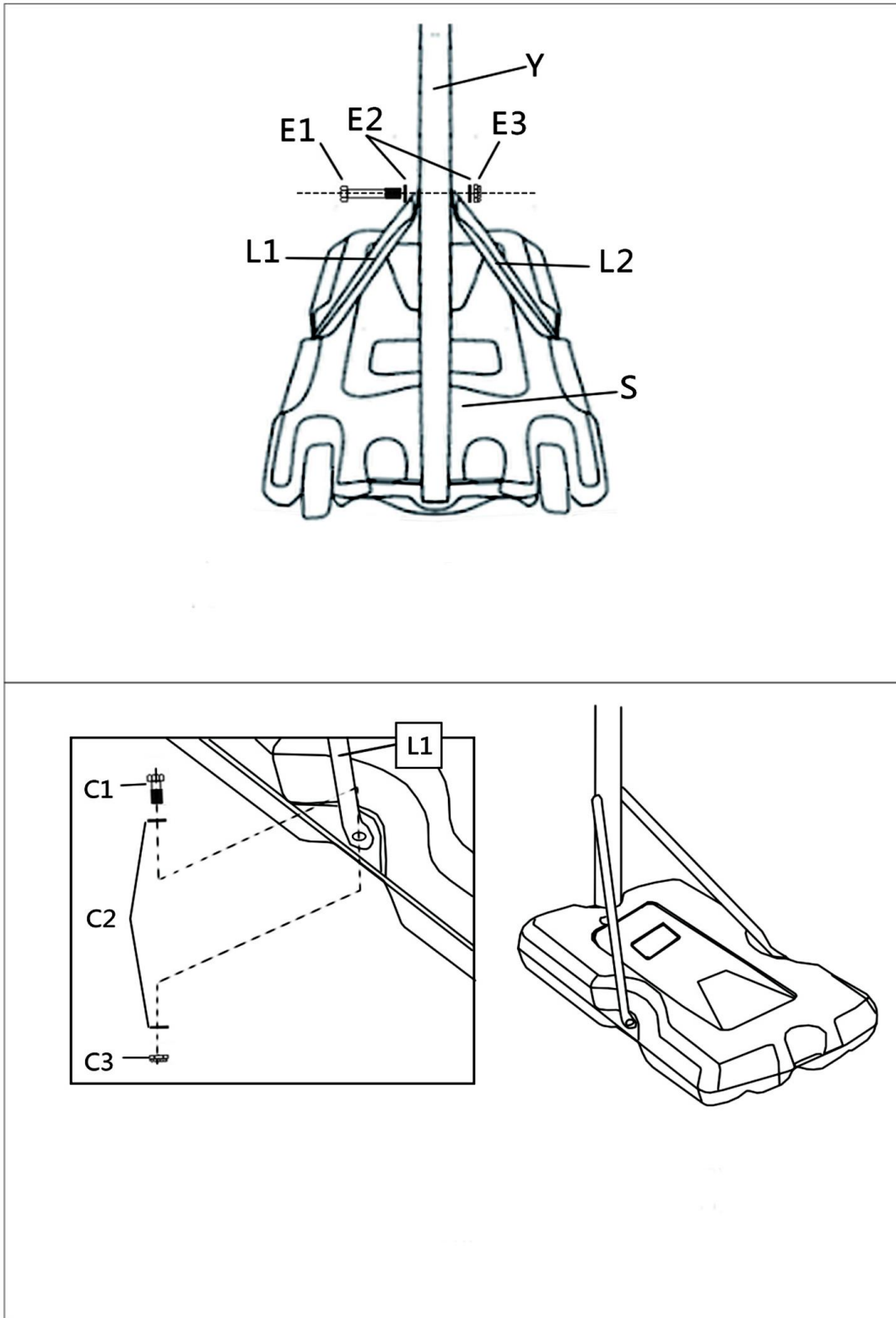
1. Pripevnite obrúčku (I) a vrchnú tyč (W) k doske (K) pomocou skrutky B1, B2, B3 - ako je ukázané na obrázku.
2. Vložte vrchnú tyč (W) do strednej tyče (X), nastavte požadovanú výšku, potom ich pripevnite pomocou plastovej skrutky (A) a setu skrutiek D - D1, D2, D3 - ako je ukázané na obrázku. Nastavte výšku zmenou skrutiek D1, D2, D3 v rôznych dierkach na vrchnej tyči (W).



3. Spojte strednú tyč (X) so spodnou tyčou (Y), ako na obrázku. Pripevnite ich pomocou skrutiek D1, D2, D3.
4. Vložte os kolieska (M) cez koliesko (G), základňu (S) a koniec spodnej tyče (Y) - ako na obrázku.

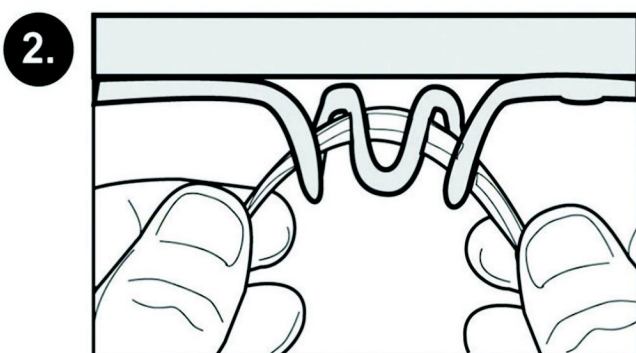


5. Pripevnite jeden koniec podpory L1 a L2 na spodnej tyči (Y) pomocou setu skrutiek E1, E2, E3 - ako je ukázané na obrázku.
6. Pripevnite druhý koniec podpory L1 a L2 na druhú stranu základne (S) pomocou setu skrutiek C1, C2, C3 - ako je ukázané na obrázku.



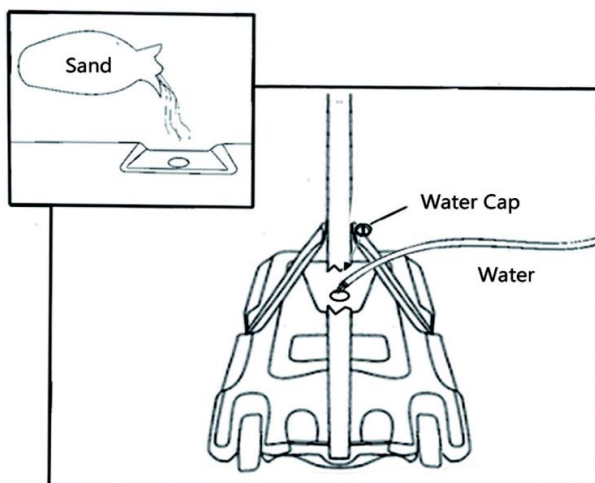
Pripevnenie sieťky:

Pripevnite sieťku (J) na obruč (I) ako je ukázané na obrázku.



Naplnenie základne :

- Základňu umiestnite na rovnú a hladkú plochu. Výrobok neumiestňujte na štrk či plochu, na ktoré sa vyskytujú ostré predmety, ktoré by mohli základňu poškodiť a spôsobiť tak únik vody zo základne.
- Stav základne pravidelne kontrolujte.
- Pred každým použitím basketbalového koša skontrolujte množstvo vody v základni. V prípade, že na základni objavíte prasklinu či otvor či len malé množstvo vody, výrobok umiestnite na zem vodorovne, zabránite tak náhodnému prevráteniu výrobku.
- Pri každom naplňaní základny do vody pridajte jednu polievkovú lyžicu čistiaceho prípravku s chlóróm. Predídete tak tvorbe rias vo vnútri základne.



VAROVANIE:

Nevhodné umiestnenie, neodborná montáž či zavesovanie sa na koši môže viesť k vážnemu úrazu alebo smrti.

UPOZORNENIE

Maximálne zaťaženie obrúčky je 25 kg.

Pred každým použitím prekontrolujte dotiahnutie všetkých skrutiek.

Výrobok neumiestňujte do blízkosti okien a predmetov, ktoré sa môžu rozbiť, či môžu byť inak poškodené.

Nenechávajte deti hrať sa alebo inak manipulovať s košom bez dozoru dospelaj osoby.

Toto je tréningový prostriedok, nie je to hračka!

Táto tréningová pomôcka je určená iba pre domáce použitie. Akákoľvek forma komerčného použitia nepodlieha záručným podmienkam.

Nikdy nepoužívajte kôš pri vode. Použitie v okolí bazéna, kúpaliska či sauny je nebezpečné. Takéto použitie nepodlieha záručným podmienkam.

Pred použitím vždy skontrolujte, či je výrobok v poriadku. Poškodený výrobok nepoužívajte.

Poškodené časti ihneď vymeňte.

Používajte len originálne náhradné diely.

Používajte kôš len pre daný účel - basketbal. Basketbal hrajte vždy opatrne a buďte pozorní k svojmu okoliu.

Na kôš sa nevešajte a nekolíšte. Hrozí riziko poškodenia výrobku a úrazu.

POUŽITIE:

Uistite sa, že je výrobok pevne umiestnený a v stabilnej polohe. Prispôsobte tréningový čas vašim potrebám a nikdy sa neprepínajte.

Všetky diely basketbalového koša musí byť zložené podľa pokynov uvedených v tomto užívateľskom manuáli.

Iný spôsob montáže môže viesť k vážnemu zraneniu.

Pred zložením a použitím výrobku si dôkladne preštudujte pokyny a upozornenia uvedené v tomto manuáli.

Deti by mali byť pri použití výrobku pod neustálym dohľadom dospelaj osoby.

Montáž basketbalového koša by mali vykonávať 2 osoby.

Premiestnenie výrobku:

- Premiestňovanie tohto basketbalového koša by malo byť vykonávané 2 osobami. Nedovoľte deťom premiestňovať výrobok.

- Postavte sa pred basketbalový kôš a rám nakloňte k sebe, aby ste mohli výrobok premiestniť po transportných kolieskach.

Varovanie!

Nerešpektovanie pokynov A UPOZORNENIE UVEDENÝCH V tomto manuáli môže mať za následok zranenia a poškodenia VÝROBKU ČI MAJETKU.

1. Nevešajte sa na koši a Nešplhajte po rámu, môže dôjsť k zraneniu či poškodeniu majetku. Deťom nedovoľte, aby šplhali po konštrukciu basketbalového koša.
2. Po dokončení montáže ihneď naplňte základňu, aby bol výrobok zaťažený. Nenechávajte ho nezaťažený.
3. Kontrolujte stav základne, utiahnutie uzáveru. Z poškodenej základny môže trhlinami unikať voda či piesok a to môže viesť k odľahčeniu základne a prevráteniu výrobku.
4. Diely konštrukcie pevne utiahnite. Nedostatočne utiahnuté diely by sa od seba mohli počas hry alebo transportu oddeliť.
5. Pravidelne kontrolujte utiahnutie všetkých skrutiek.
6. Klimatické podmienky (vlhkosť, chlad, vysoké teploty) či korózia môžu poškodiť zariadenie.

7. Nevhodné pre deti mladšie ako 3 roky.
8. Basketbal hrajte vždy opatrne a buďte pozorní k svojmu okoliu.

Údržba

Vystavenie vonkajším vplyvom a látkam (soľ, pesticídy, herbicídy) ovplyvňuje životnosť výrobku. Nadmerné či nevhodné použitie ovplyvňujú životnosť výrobku negatívne a môžu viesť k zraneniam alebo škodám na majetku.

Pravidelne kontrolujte stav basketbalového koša.

Venujte pozornosť predovšetkým:

- Skontrolujte utiahnutie všetkých skrutiek.
- Skontrolujte všetky diely, či nekorodujú či nie sú poškodené (poškriabaný / popraskaný lak). V prípade, že objavíte niektoré z týchto závad, postupujte nasledovne:
 1. Obrúste koróziu či popraskanú farbu brúsnyim papierom.
 2. Miesto očistite vlhkou handričkou a nechajte uschnúť.
 3. Miesto ošetríte dvoma vrstvami antikorózneho náteru. Nechajte zaschnúť.

Predávajúci poskytuje na tento výrobok prvému majiteľovi záruku 2 roky odo dňa predaja.

Záruka sa nevzťahuje na závady vzniknuté:

1. zavinením užívateľa tj. poškodenie výrobku nesprávnou montážou, neodbornou repasiou, užívaním v nesúlade so záručným listom
2. nesprávnou alebo zanedbanou údržbou
3. mechanickým poškodením
4. opotrebovaním dielov pri bežnom používaní
5. neodvratnou udalosťou a živelnou pohromou
6. neodbornými zásahmi
7. nesprávnym zaobchádzaním, či nevhodným umiestnením, vplyvom nízkej alebo vysokej teploty, pôsobením vody, neúmerným tlakom a nárazmi, úmyselne pozmeneným designom, tvarom alebo rozmermi

Copyright - autorské práva

Spoločnosť MASTER SPORT s.r.o. si vyhradzuje všetky autorské práva k obsahu tohoto návodu na použitie. Autorské právo zakazuje reprodukciu častí tohto návodu alebo ako celku treťou stranou bez výslovného súhlasu spoločnosti MASTER SPORT s.r.o.. Spoločnosť MASTER SPORT s.r.o. pre použitie informácií obsiahnutých v tomto návode na použitie nepreberá žiadnu zodpovednosť za akýkoľvek patent.



Portable basketball stand MASTER® Against 210 MASSPSB-20



WARNING:
IMPROPER INSTALLATION
OR SWINGING ON THE RING
MAY CAUSE SERIOUS INJURY
OR DEATH

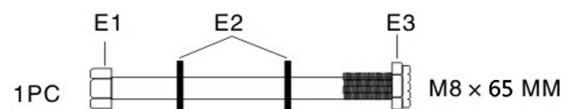
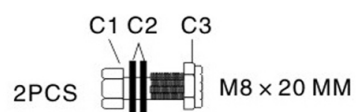
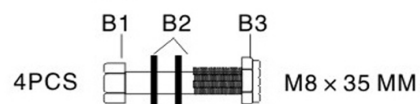
Notice to assemblers:

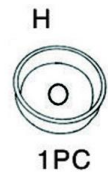
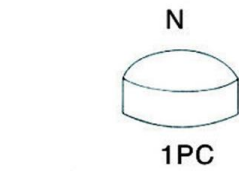
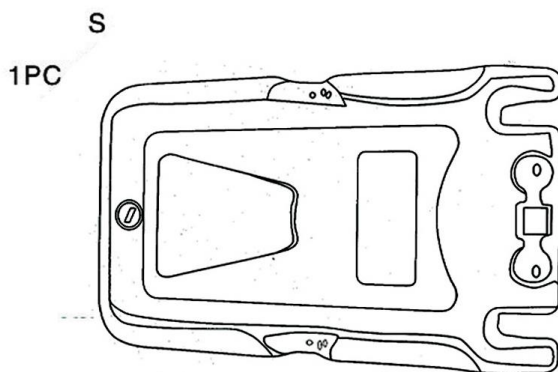
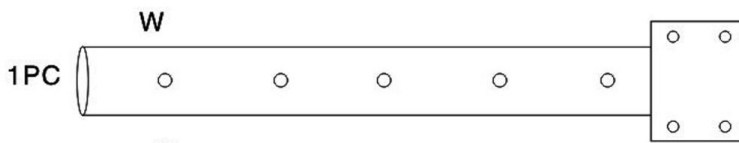
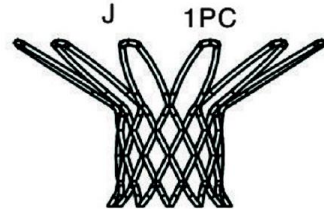
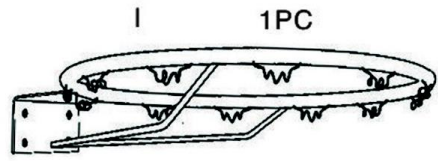
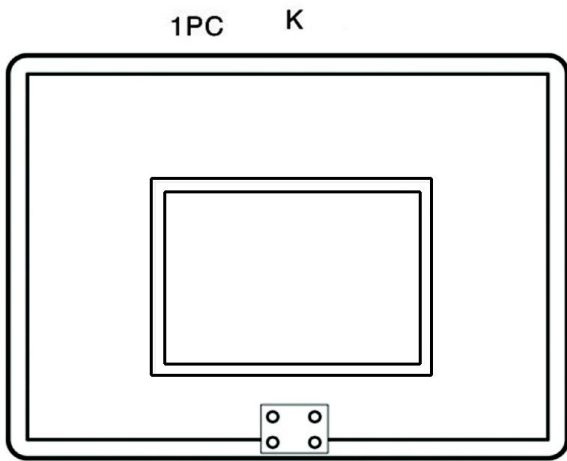
All the basketball systems, including those used for displays must be assembled and ballasted according to instructions. Failure to follow instructions could result in serious injury. Please read all warnings and cautions before assembly. It is recommended to supervise children as they play with this product. This product is to be assembled by 2 adults only!

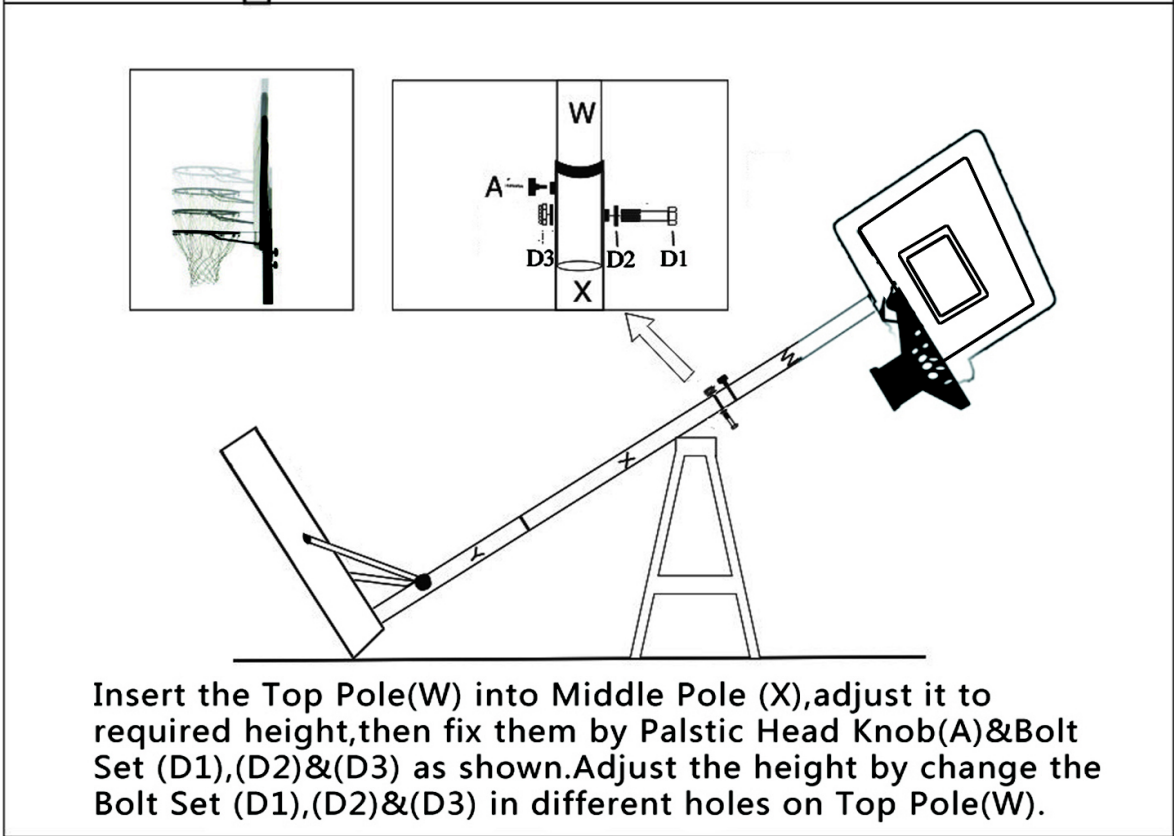
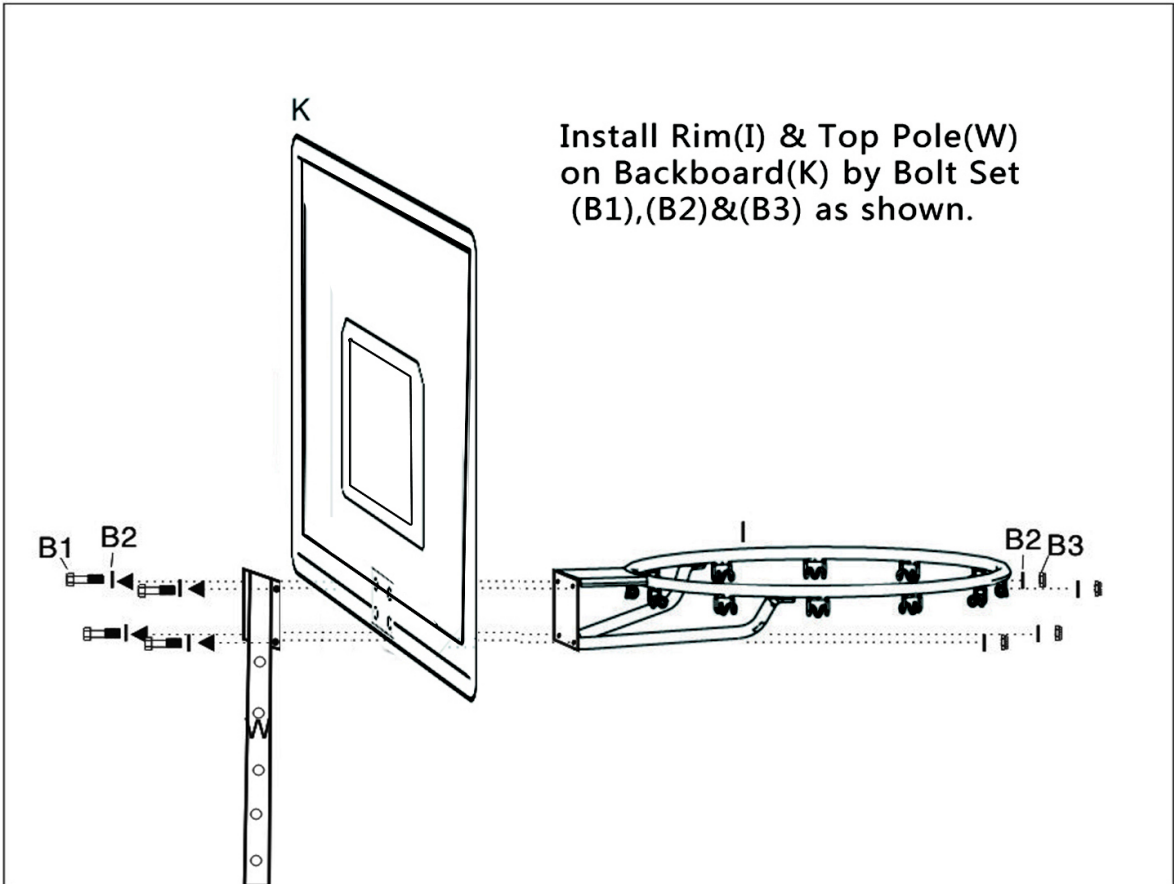
We appreciate your purchasing one of our many fine products. We are assured that you will be very satisfied with your selection.

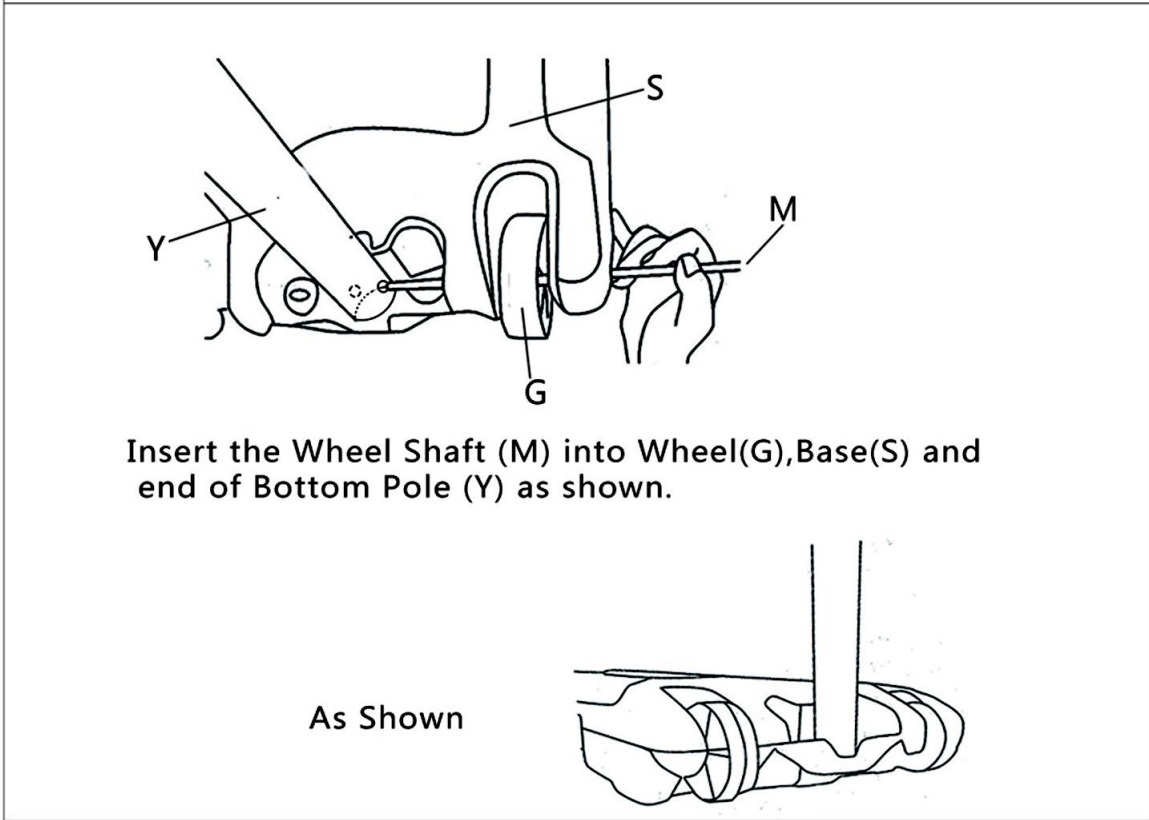
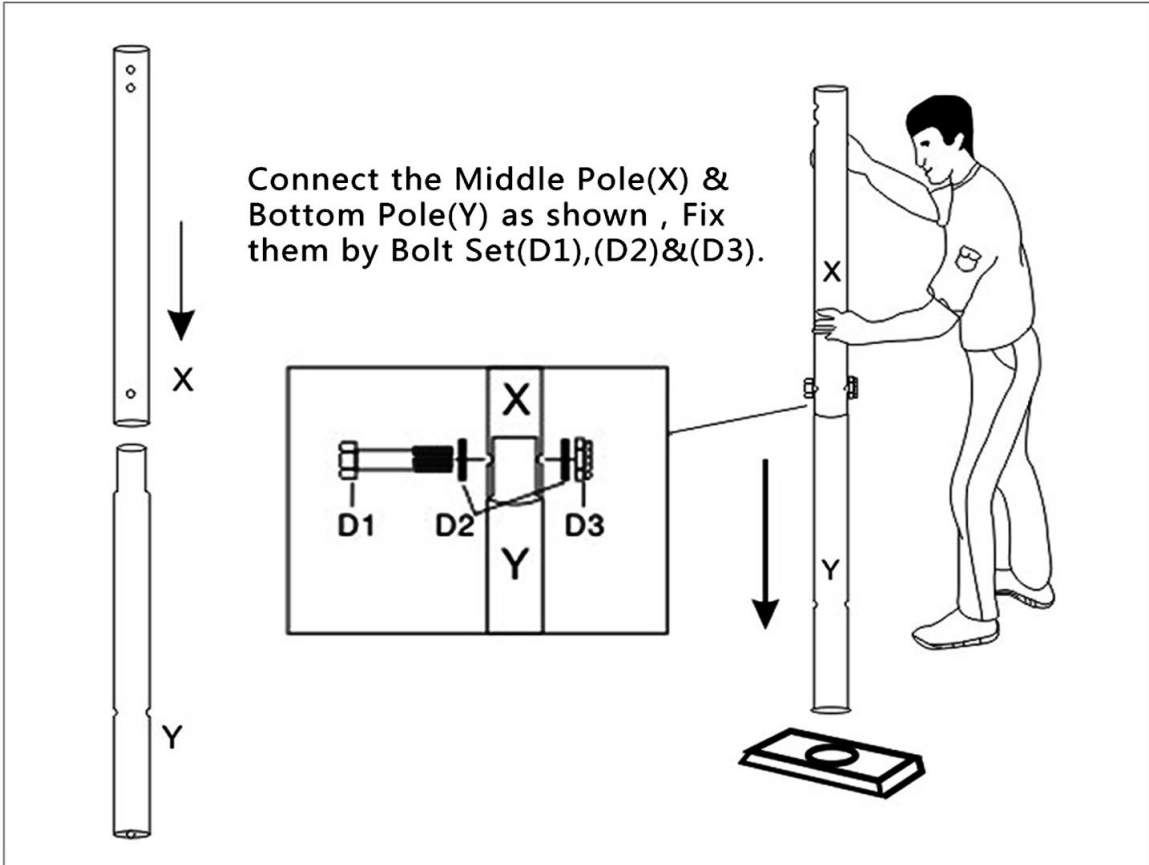
PART LIST

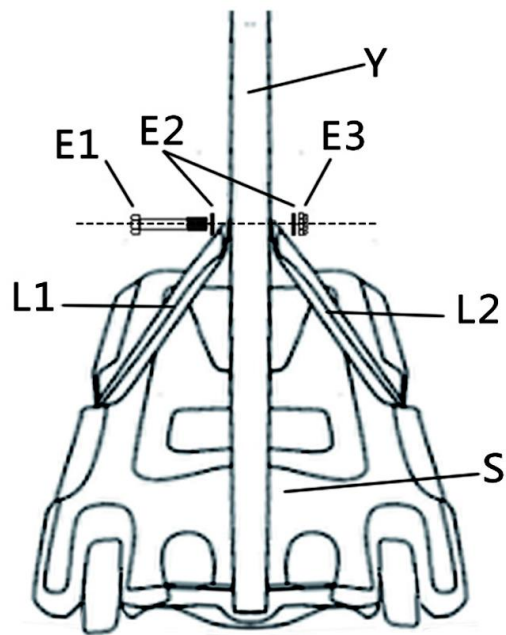
| Part No. | Name & Specification | Qty | Remarks |
|------------|----------------------|-----|---|
| A | Plastic head knob | 1 | Fix Top Pole(W) On Middle Pole(X) |
| B1、 B2、 B3 | Bolt, M8 × 35 MM | 4 | Connect Rim(I),backboard(K) & Top Pole(W) |
| C1、 C2、 C3 | Bolt, M8 × 20 MM | 2 | Connect Base(S) & Base Brace (L1),(L2) |
| D1、 D2、 D3 | Bolt, M8 × 60 MM | 2 | Connect Middle Pole (X) & Bottom Pole(Y),And connect Top pole(W) &Middle Pole (X) |
| E1、 E2、 E3 | Bolt, M8 × 65 MM | 1 | Connect Bottom Pole(Y) & Base Brace(L1),(L2) |
| G | Wheel | 2 | |
| H | Water Cap | 1 | |
| I | Rim | 1 | |
| J | Net | 1 | |
| K | Backboard | 1 | |
| L1 | Right Brace | 1 | |
| L2 | Left Brace | 1 | |
| M | Wheel Shaft | 1 | |
| N | Pole Cap | 1 | |
| W | Top Pole | 1 | |
| X | Middle Pole | 1 | |
| Y | Bottom Pole | 1 | |
| S | Base | 1 | |



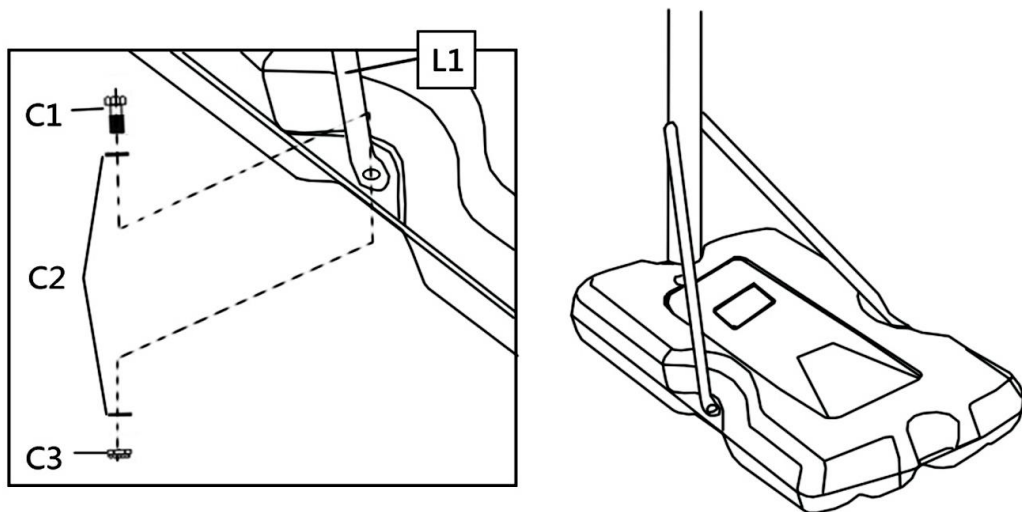






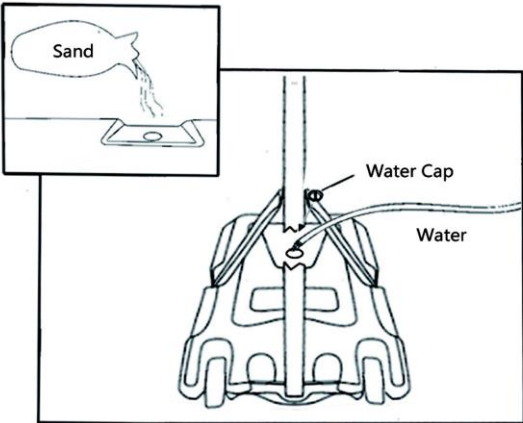
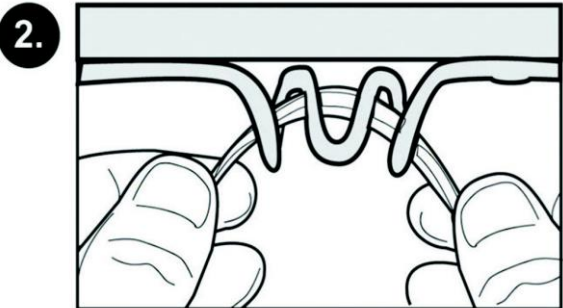


Fix one end of Pole Brace(L1)&(L2) on Bottom Pole(Y) by Bolt Set (E1),(E2)&(E3) as shown.



Fix the other end of Pole Brace(L1)&(L2) on two sides of Base(S) by Bolt Set (C1), (C2)&(C3) as shown.

Install Net (J) on Rim (I) as shown.



Filling the Base(S) with water or sand to keep steady.

WARRANTY

for other countries

The product is warranted for 24 months following the date of delivery to the original purchaser.

This warranty does not apply to damages caused by misuse of this product, accidental or intentional damage, neglect or commercial use.

Excluded from this warranty is liability for consequential property or commercial damages or for damages for loss of use.

This warranty is valid only to the original purchaser and under normal use.

Repairs must be made by an authorized dealer, otherwise this warranty void.

© COPYRIGHT

MASTER SPORT s.r.o. retains all rights to this Owner's Manual. No text, details, or illustrations from this manual may be either reproduced, distributed, or become the subject of unauthorized use for commercial purposes, nor may they be made available to others.

Reproduction prohibited!

Address of local distributor:



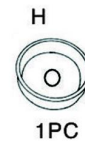
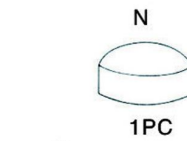
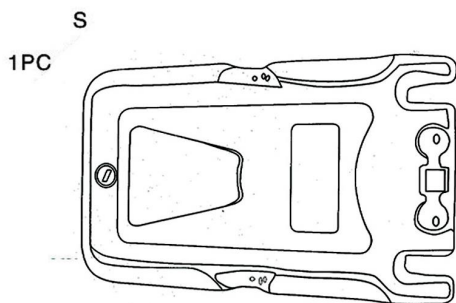
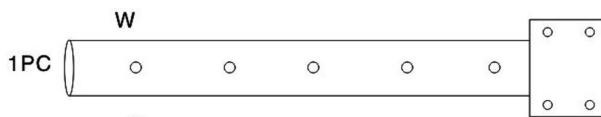
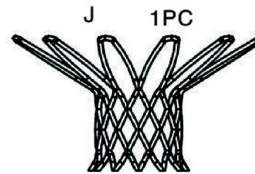
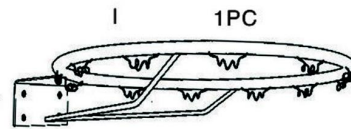
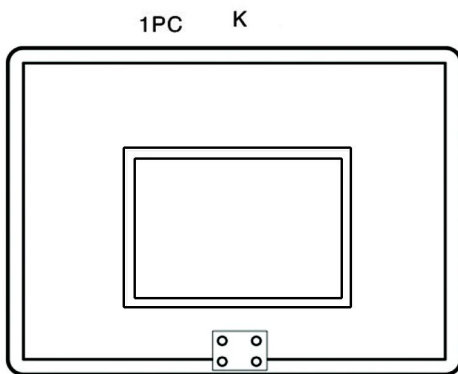
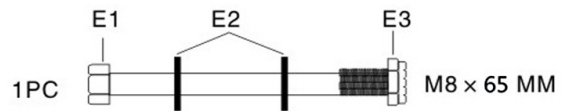
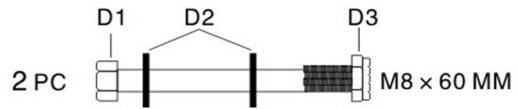
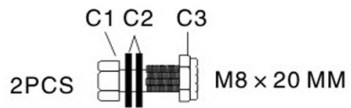
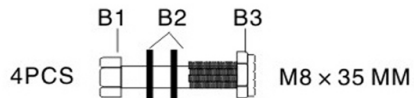
MASTER® kosárlabdapalánk Against 210

MASSPSB-20

Használati útmutató



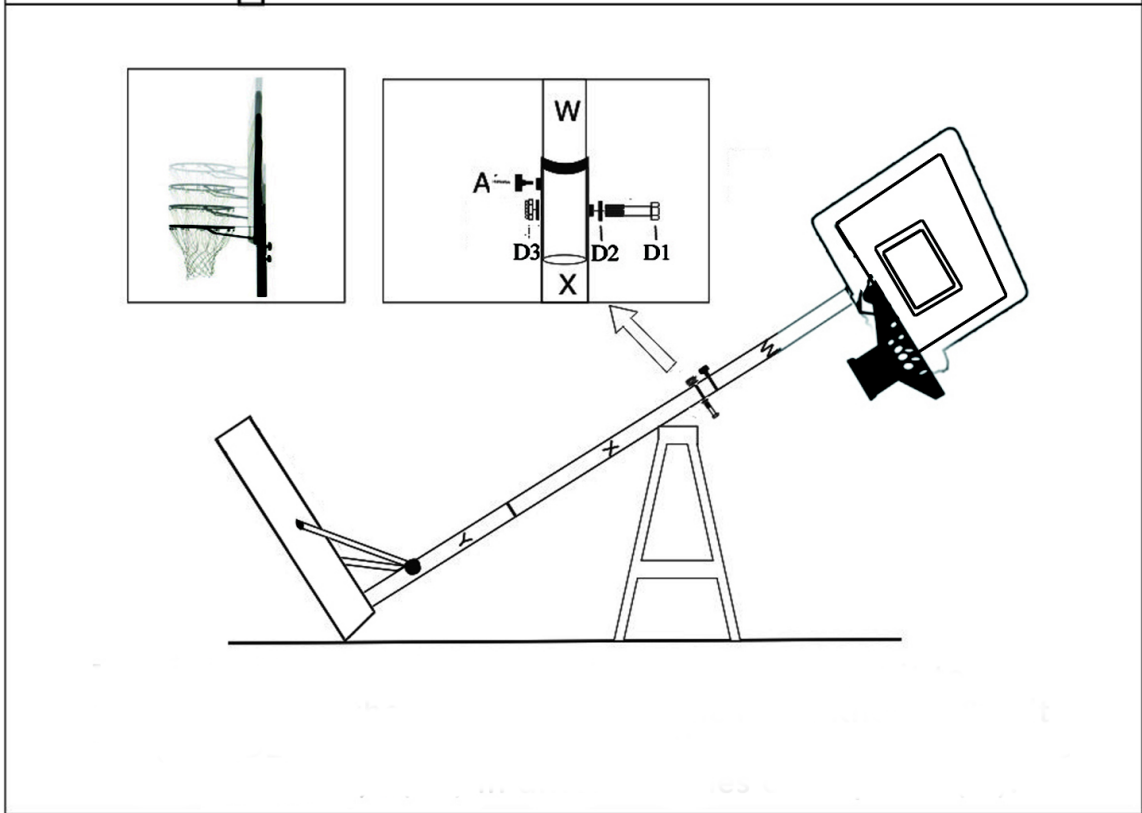
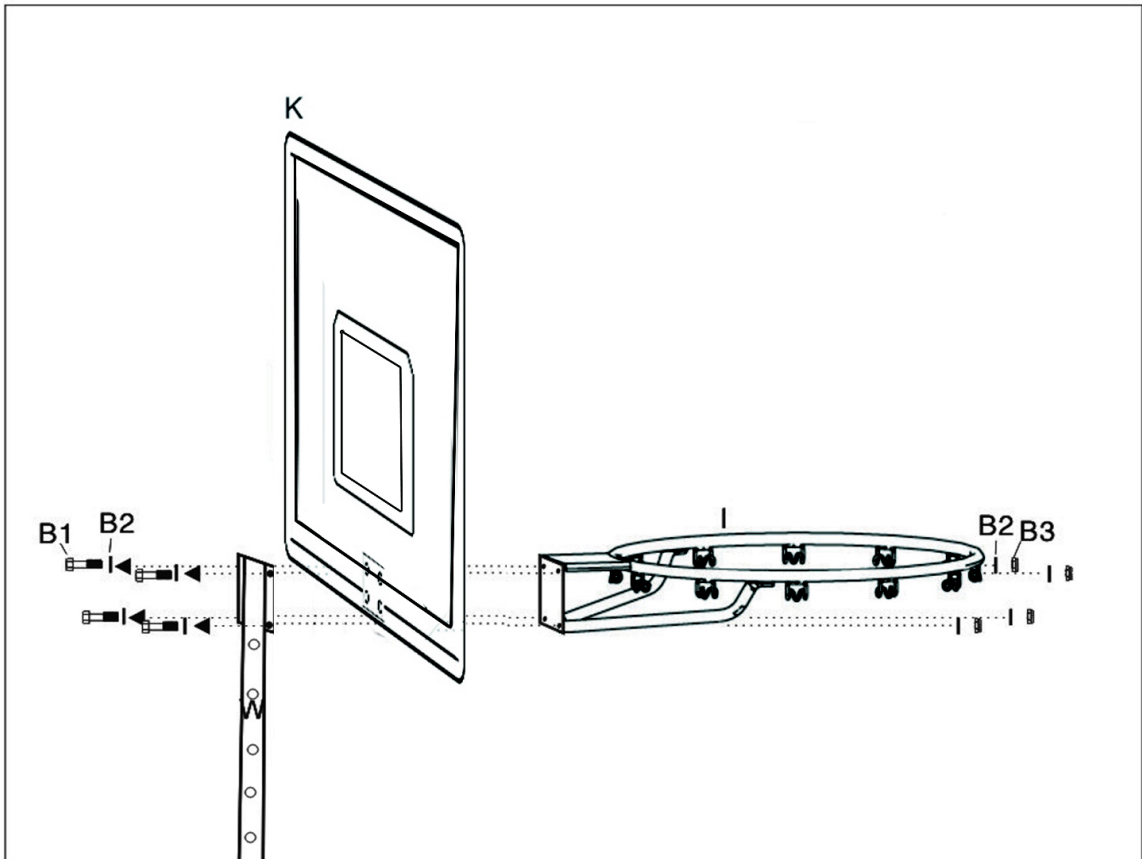
WARNING:
IMPROPER INSTALLATION
OR SWINGING ON THE RING
MAY CAUSE SERIOUS INJURY
OR DEATH



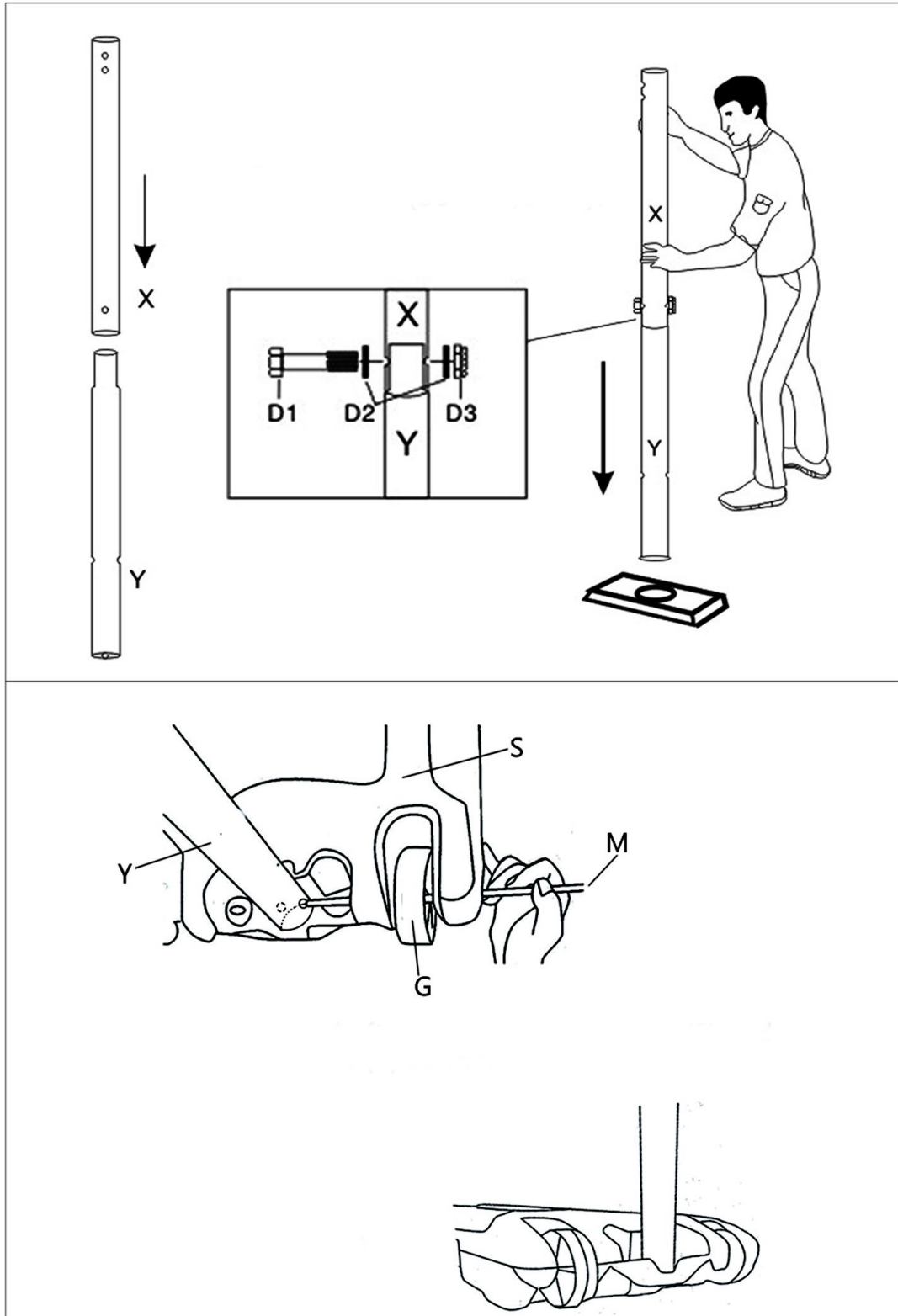
| Szám | Megnevezés és specifikáció | Db | Leírás |
|---------------|----------------------------|----|--|
| A | műanyag fejcsavar | 1 | a felső rudat (W) rögzítse a közbenső rúdhoz (X) |
| B1,B2, B3 | csavar M8 x 35 mm | 4 | rögzítse össze a kosárgyűrűt (I), a palánkot (K) és a felső rudat (W) |
| C1, C2,C3 | csavar M8 x 20 mm | 2 | a talpazathoz (S) rögzítse a talpazat támasztékait (L1, L2) |
| D1,D2, D3 | csavar M8 x 60 mm | 2 | rögzítse össze a közbenső rudat (X) és az alsó rudat (Y), rögzítse össze a felső rudat (W) és a közbenső rudat (X) |
| E1, E2, E3 | csavar M8 x 65 mm | 1 | rögzítse össze az alsó rudat (Y) és a támasztékokat (L1, L2). |
| G | kerék | 2 | |
| H | víz záró kupak | 1 | |
| I | kosárgyűrű | 1 | |
| J | kosárháló | 1 | |
| K | palánk | 1 | |
| L1 | jobb oldali támaszték | 1 | |
| L2 | bal oldali támaszték | 1 | |
| M | keréktengely | 1 | |
| N | zárókupak | 1 | |
| W | felső rúd | 1 | |
| X | közbenső rúd | 1 | |
| Y | alsó rúd | 1 | |
| S | talpazat | 1 | |

Kosárlabdapalánk összeszerelése:

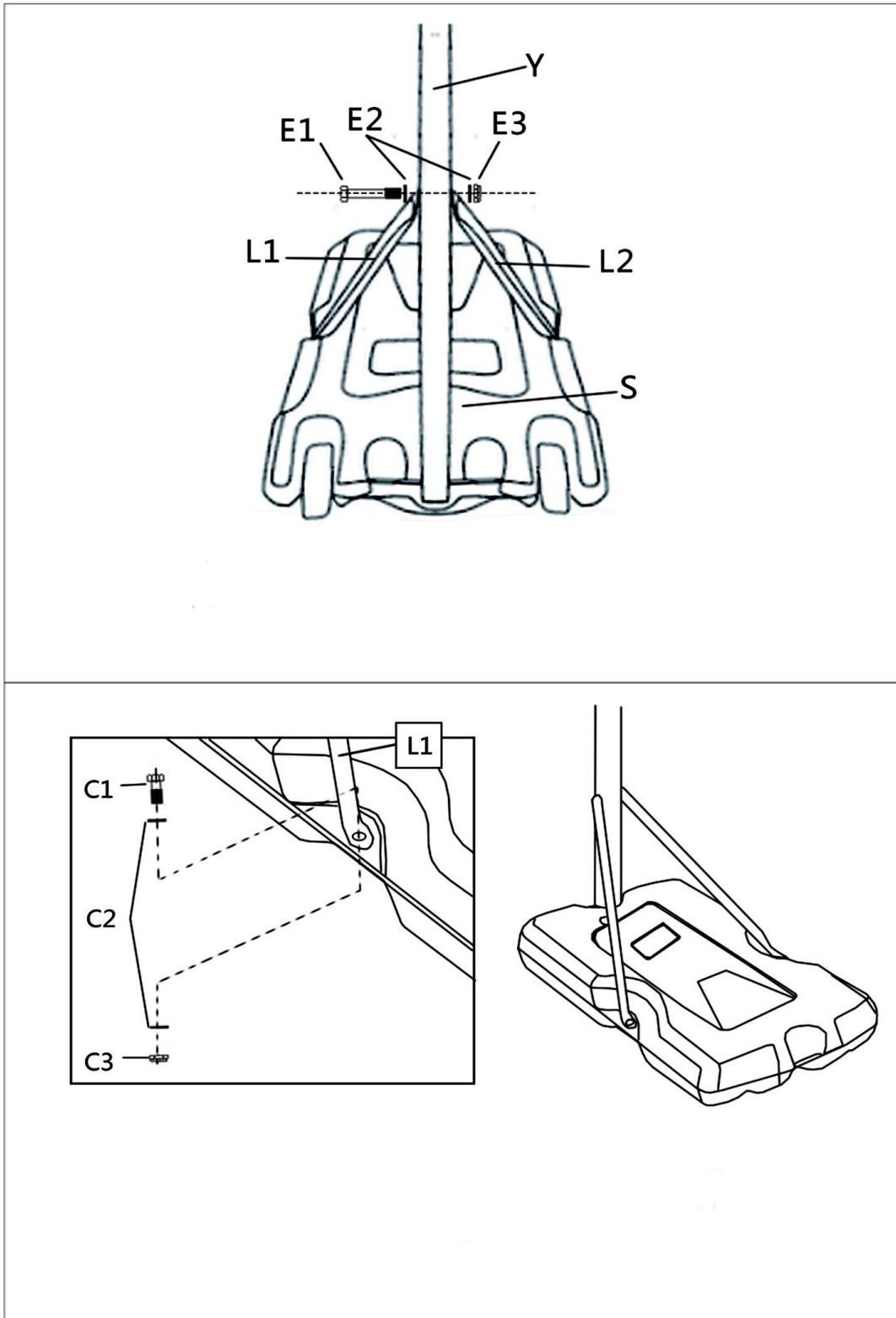
- A kosárgyűrűt (I) és a felső rudat (W) rögzítse a palánkhoz (K), ehhez használja a csavarokat: B1, B2, B3 – az ábrán látható módon.
- A felső rudat (W) tolja össze a közbenső rúddal (X), állítsa be a kívánt magasságot, és rögzítse műanyag csavar (A) és a D – D1, D2, D3 – csavarok segítségével – az ábrán látható módon. A D1, D2, D3 jelű csavarok segítségével állítsa be a kívánt magasságot – a felső rúdon (W) található furatok segítségével.



9. A közbenső rudat (X) tolja össze az alsó rúddal (Y) – az ábrán látható módon. Rögzítéshez használja a D1, D2, D3 csavarokat.
10. Helyezze be a keréktengelyt (M) - tolja át a keréken (G), a talpazaton (S) és az alsó rúd végén (Y) – az ábrán látható módon.

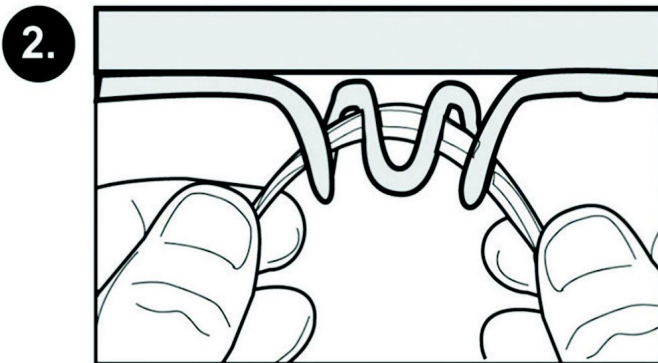


11. A támasztékok (L1, L2) egyik végét rögzítse az alsó rúdhoz (Y), ehhez használja az E1, E2, E3 jelű csavarokat – az ábrán látható módon.
12. A támasztékok másik végét (L1, L2) rögzítse a talpazat másik oldalához (S), ehhez használja a C1, C2, C3 jelű csavarokat – az ábrán látható módon.

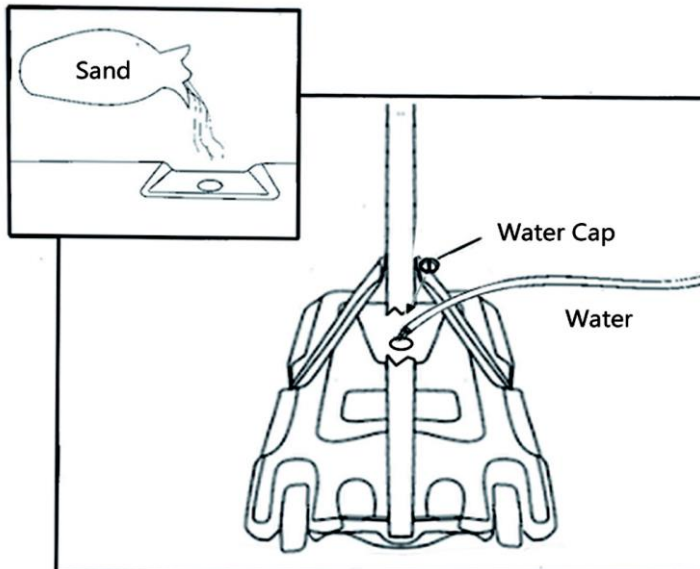


Kosárháló rögzítése:

A kosárhálót (J) rögzítse a kosárgyűrűhöz (I) – az ábrán látható módon.



Talpazat feltöltése



A talpazatot kizárólag sima, egyenes felületre helyezze! Az adott helyen ne legyenek kavicsok vagy más éles tárgyak, melyek átszúrhatják a talpazatot, és szivárgást okozhatnak.

- Rendszeresen ellenőrizze a talpazat állapotát!
- A játék előtt mindig ellenőrizze, mennyi víz van a talpazatban. Ha kevés a víz, esetleg repedést talált, a kosárlabdapalánkot helyezze a talpra úgy, hogy ne tudjon felborulni!
- Minden alkalommal, amikor a talpazatban víz van, tegyen a vízhez 1 kanál klórt tartalmazó tisztítószeret! Ezzel megakadályozza az algásodást!

FIGYELMEZTETÉS: a nem megfelelő elhelyezés, összeszerelés, ugrálás a kosárgyűrűre komoly személyi sérüléshez, halálesethez is vezethet!

FIGYELMEZTETÉS

Kosárgyűrű maximális teherbírása: 25 kg.

Minden használat előtt ellenőrizze, hogy minden csavar megfelelően van-e meghúzva!

A terméket ne helyezze el ablakok, illetve olyan tárgyak közelébe, amelyek törékenyek vagy más módon sérülékenyek!

A jelen termék edzésre szolgál, nem játékszer!

A jelen sporteszköz kizárólag otthoni használatra készült. Bármilyen üzleti célú használat kizárja a jótállás érvényesítését!

A kosárlabdapalánkot ne használja víz közelében! Használat a medence, strand vagy szauna közelében veszélyes! Ilyen használat kizárja a jótállás érvényesítését!

Használat előtt ellenőrizze, hogy a termék rendben van-e. A sérült terméket ne használja!

A sérült alkatrészeket azonnal cserélje ki! Kizárólag eredeti alkatrészeket használjon!

A kosárlabdapalánkot kizárólag eredeti rendeltetése céljára használja – kosárlabdázáshoz. Mindenkor óvatosan kosárlabdázzon, legyen tekintettel a környezetére!

A kosárpalánkra ne kapaszkodjon fel, ne hintázzon rajta! A termék megsérülhet, fennáll a baleset veszélye!

Biztonsági utasítások:

1. Bemelegítési fázis: Minden kosárlabdajáték előtt melegítsen be, végezzen nyújtó gyakorlatokat. A gyaloglás vagy nyújtó és bemelegítő gyakorlatokkal kombinált futás csökkenti a személyi sérülés kockázatát.

2. Ruházat és cipő: Sportoláshoz használjon megfelelő sportruházatot és sportcipőt! A kosárlabdajátékot ne játssza mezítláb, szandálban, csak zokniban vagy harisnyanadrágban!

3. Nyújtó fázis: Edzés után végezzen nyújtó gyakorlatokat!

4. Biztonsági figyelmeztetés: Azonnal hagyja abba a játékot, ha mellkasi fájdalmat vagy nyomást, illetve izomfájdalmat érez! A játékot hagyja abba akkor is, ha szédül, rosszul van, vagy erős fájdalmat érez! Az edzésprogramot konzultálja meg orvosával!

Ellenőrizze, hogy a termék megfelelően, stabil pozícióban van-e rögzítve! Az edzés idejét igazítsa a szükségleteihez, az edzést ne vigye túlzásba!

Figyelmeztetés:

A kosárlabdapalánkot a jelen használati útmutató szerint kell összeszerelni! A nem megfelelő összeszerelés komoly személyi sérüléshez vezethet!

Összeszerelés és a használat előtt figyelmesen olvassa el a biztonsági figyelmeztetéseket és utasításokat!

Felnőtt felügyelete nélkül a gyermekeknek tilos a terméket használni!

A kosárlabdapalánk összeszerelést 2 felnőtt személy végezze!

Kosárlabdapalánk áthelyezése:

- A kosárlabdapalánk áthelyezését 2 felnőtt személy végezze. Ne engedje, hogy a terméket gyermekek helyezték át!
- Álljon a kosárlabdapalánk elé, a keretet döntse el maga felé, hogy a kosárlabdapalánkot a kerek segítségével át tudja helyezni.

Figyelem!

JELEN HASZNÁLATI UTASÍTÁSBAN FOGLALT UTASÍTÁSOK ÉS FIGYELMEZTETÉSEK BE NEM TARTÁSA SZEMÉLYI SÉRÜLÉSHEZ, A TERMÉK SÉRÜLÉSÉHEZ VAGY ANYAGI KÁRHOZ VEZETHET!

8. Ne kapaszkodjon bele a kosárgyűrűbe, ne másszon fel a kereten, mert fennáll a személyi sérülés vagy anyagi kár veszélye! Ne engedje, hogy a gyermekek felmásszanak a kosárlabdapalánkra!
9. Összeszerelés után a talpazatot azonnal töltsse fel vízzel vagy homokkal, hogy biztosítva legyen a kosárlabdapalánk stabilitása! Ne használja nehezek nélkül!
10. Ellenőrizze a talpazat állapotát, a zárókupak meghúzását. Sérült talpazatból réseken kiszivároghat a víz vagy a homok, ez által a talpazat nem lesz megfelelően leterhelve, ami a kosárlabdapalánk felborulásához vezethet!
11. Erősen húzza meg a szerkezet minden elemét! A játék, illetve a kosárlabdapalánk áthelyezése alatt a nem megfelelően meghúzott alkatrészek elválhatnak egymástól!
12. Rendszeresen ellenőrizze, hogy minden csavar megfelelően van-e meghúzva!
13. A környezeti körülmények (nedvesség, hideg, magas hőmérséklet), illetve a korrózió kárt okozhat a termékben.
14. Gyermekek 3 éves kor alatt ne használják a terméket!

Karbantartás

A kosárlabdapalánk élettartama több tényezőtől függ: időjárási viszonyok, különböző anyagok hatása (só, növényvédő és gyomirtó szerek). A túlzott használat vagy a nem rendeltetés céljára történő használat negatív hatással van a termék élettartamára, ennek következtében fennáll az anyagi kár, illetve a személyi sérülés veszélye!

Rendszeresen ellenőrizze a kosárlabdapalánk állapotát! Különösen az alábbiakra való tekintettel:

- Ellenőrizze, hogy minden csavar megfelelően van-e meghúzva!
- Rendszeresen ellenőrizze minden elemet, hogy nincs-e rajtuk korrózió vagy más sérülés nyoma (karcolások/ repedések). Abban az esetben, ha valamilyen sérülést észlel, az alábbiak szerint járjon el:
 4. A korrózió nyomait vagy a megrepedezett festéket távolítsa el csiszoló papírral.
 5. Az érintett felületet törölje át nedves törlőkendővel, és hagyja megszáradni.
 6. Az érintett felületre vigyen fel 2 rétegben korrózióvédő szert. Hagyja megszáradni.

Jelen termékre eladó az első tulajdonosnak **2 év** **jótállást** nyújt, az eladás napjától számítva.

A jótállás nem vonatkozik az alábbiak következtében keletkezett meghibásodásokra:

1. felhasználó hibájából keletkezett sérülések, azaz a termék meghibásodása a helytelen összeszerelés, szakszerűtlen javítás, a nem rendeltetésszerű használat
2. nem megfelelő vagy elmaradt karbantartás
3. mechanikai sérülések
4. egyes részek természetes kopása mindennapos használat következtében
5. elkerülhetetlen esemény, természeti katasztrófa
6. szakszerűtlen beavatkozások
7. nem megfelelő használat vagy alkalmatlan elhelyezés, túl alacsony vagy túl magas hőmérséklet, víz hatása, aránytalan nyomás vagy ütések, szándékosan megváltoztatott design, forma vagy méretek

Copyright – szerzői jogok

A MASTER SPORT s.r.o. társaság a jelen használati útmutató tartalmához kapcsolódó minden szerzői jogot fenntartja. A szerzői jog megtiltja a jelen használati útmutató bármely részének, illetve egészének másolását harmadik fél által, a társaság előzetes és kifejezett hozzájárulása nélkül. A MASTER SPORT s.r.o. társaság nem vállal felelősséget a jelen használati útmutatóban közölt információk felhasználásáért, bármilyen szabadalomért nem vállal semmilyen felelősséget.



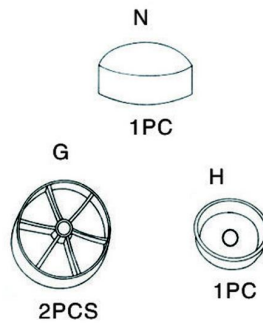
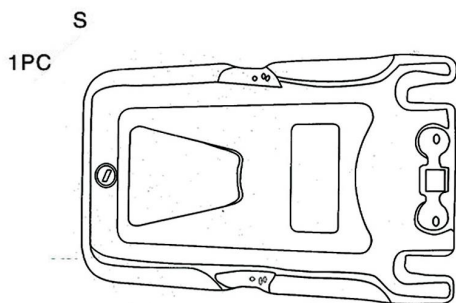
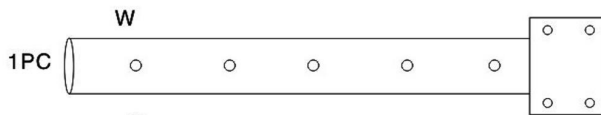
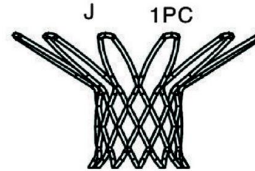
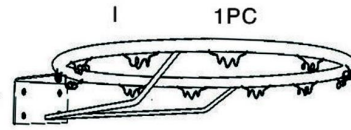
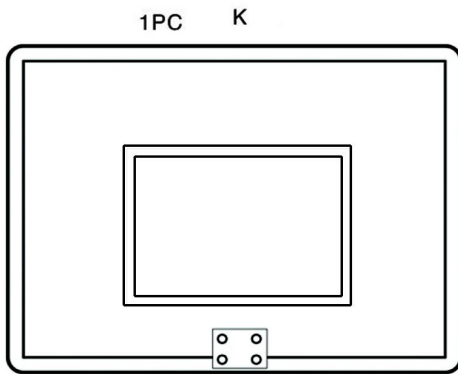
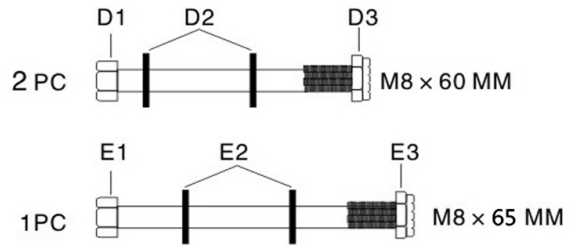
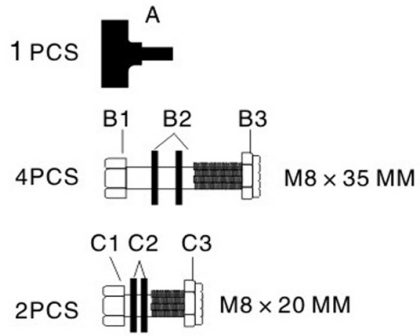
Cos de baschet MASTER® Against 210

MASSPSB-20



WARNING:
IMPROPER INSTALLATION
OR SWINGING ON THE RING
MAY CAUSE SERIOUS INJURY
OR DEATH

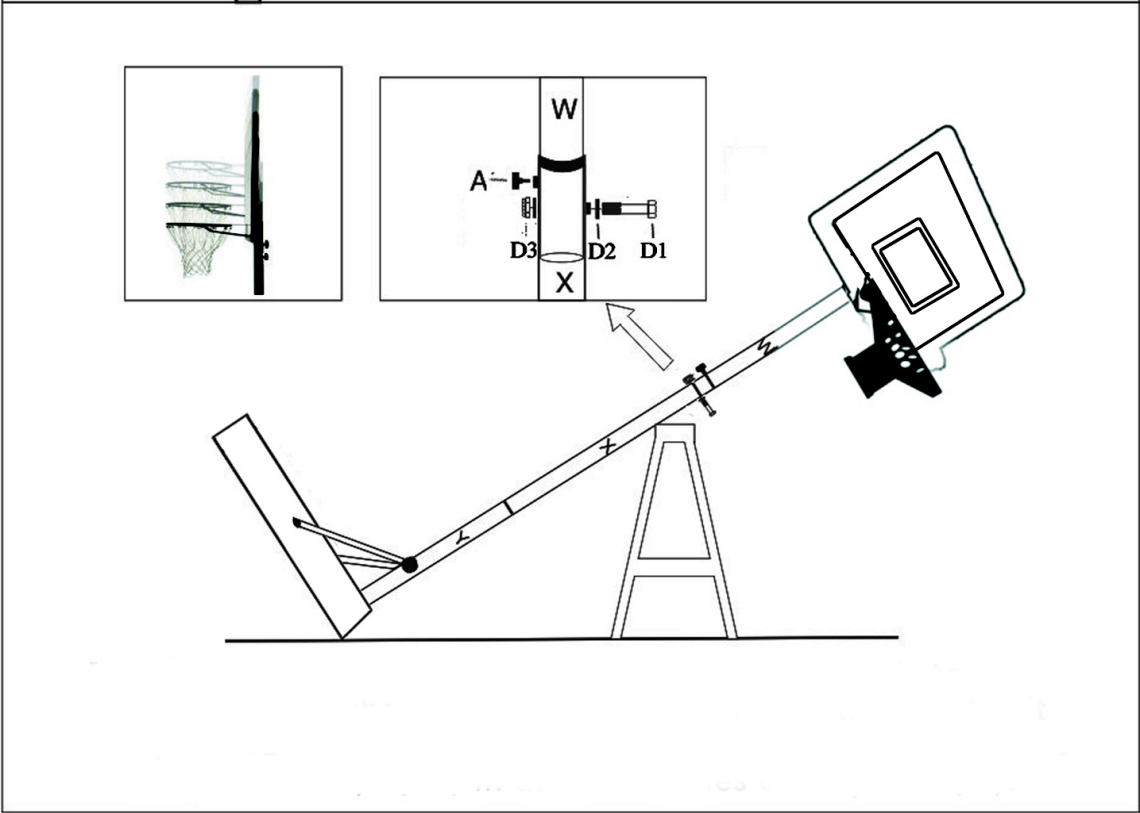
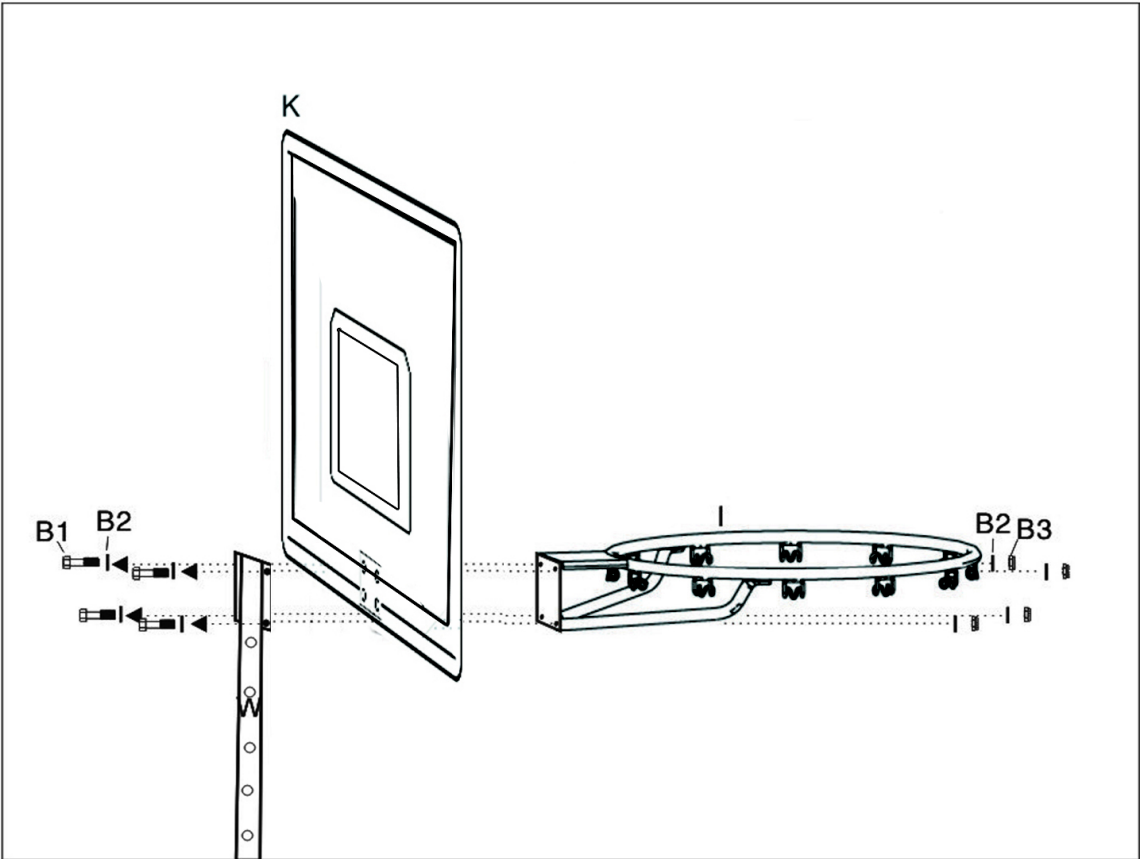
Manual de utilizare



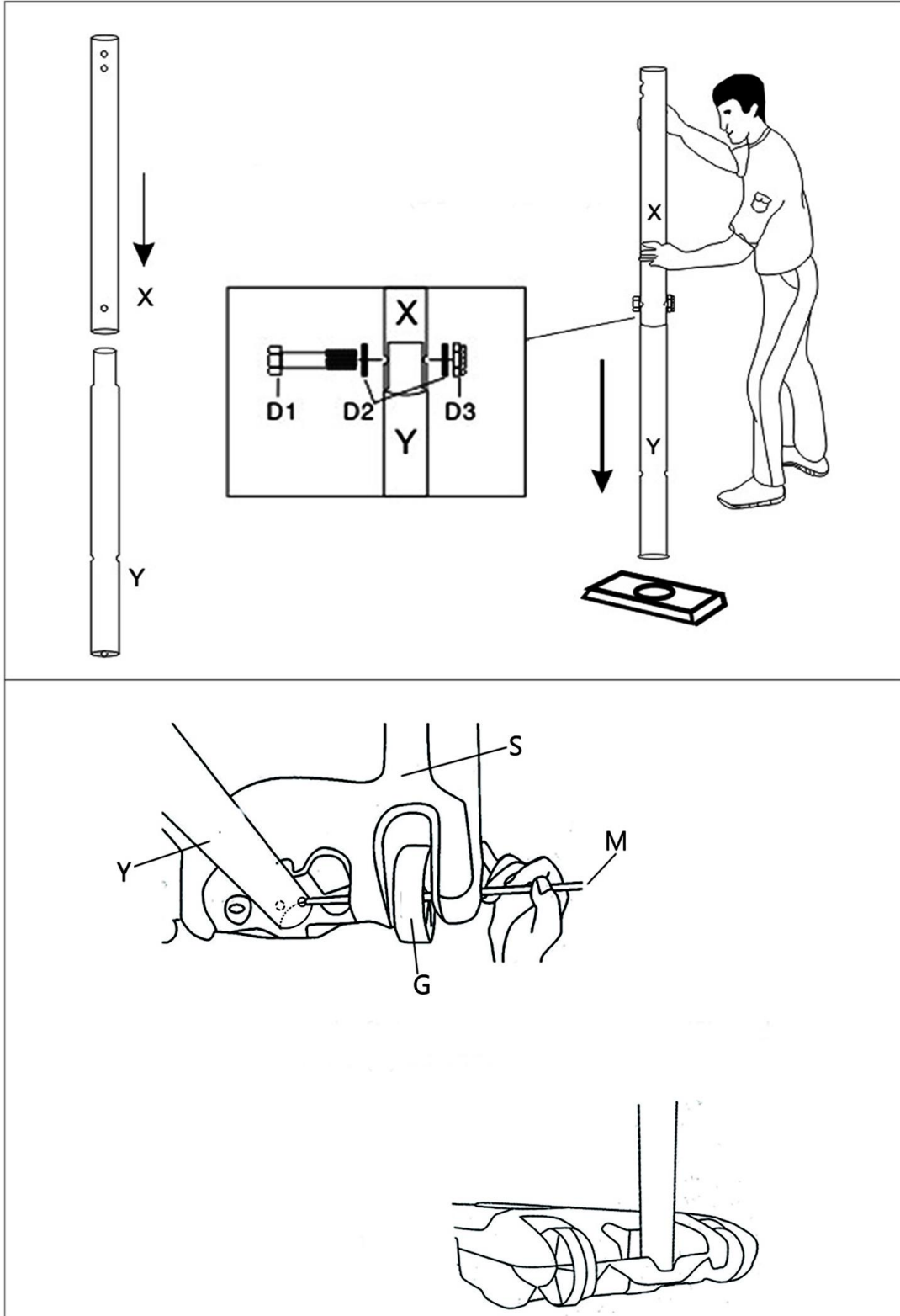
| Číslo | Název a specifikace | Množství | Popis |
|--------------|------------------------|----------|---|
| A | Plastový hlavový šroub | 1 | připevněte vrchní tyč (W) na střední tyč(X) |
| B1,B2, B3 | šroub M8 x 35 mm | 4 | Spojte obroučku (I), desku (K) a vrchní tyč (W) |
| C1, C2,C3 | šroub M8 x 20 mm | 2 | Spojte základnu (S) a podpěru základny (L1,L2) |
| D1,D2, D3 | šroub M8 x 60 mm | 2 | Spojte střední tyč (X) a spodní tyč (Y). A spojte vrchní tyč (W) a střední tyč (X). |
| E1, E2,E3 | šroub M8 x 65 mm | 1 | Spojte spodní tyč (Y) a podpěru (L1,L2). |
| G | kolečko | 2 | |
| H | krytka vody | 1 | |
| I | obroučka | 1 | |
| J | síťka | 1 | |
| K | deska | 1 | |
| L1 | pravá podpěra | 1 | |
| L2 | levá podpěra | 1 | |
| M | osa kolečka | 1 | |
| N | krytka tyče | 1 | |
| W | vrchní tyč | 1 | |
| X | střední tyč | 1 | |
| Y | spodní tyč | 1 | |
| S | základna | 1 | |

Constructie:

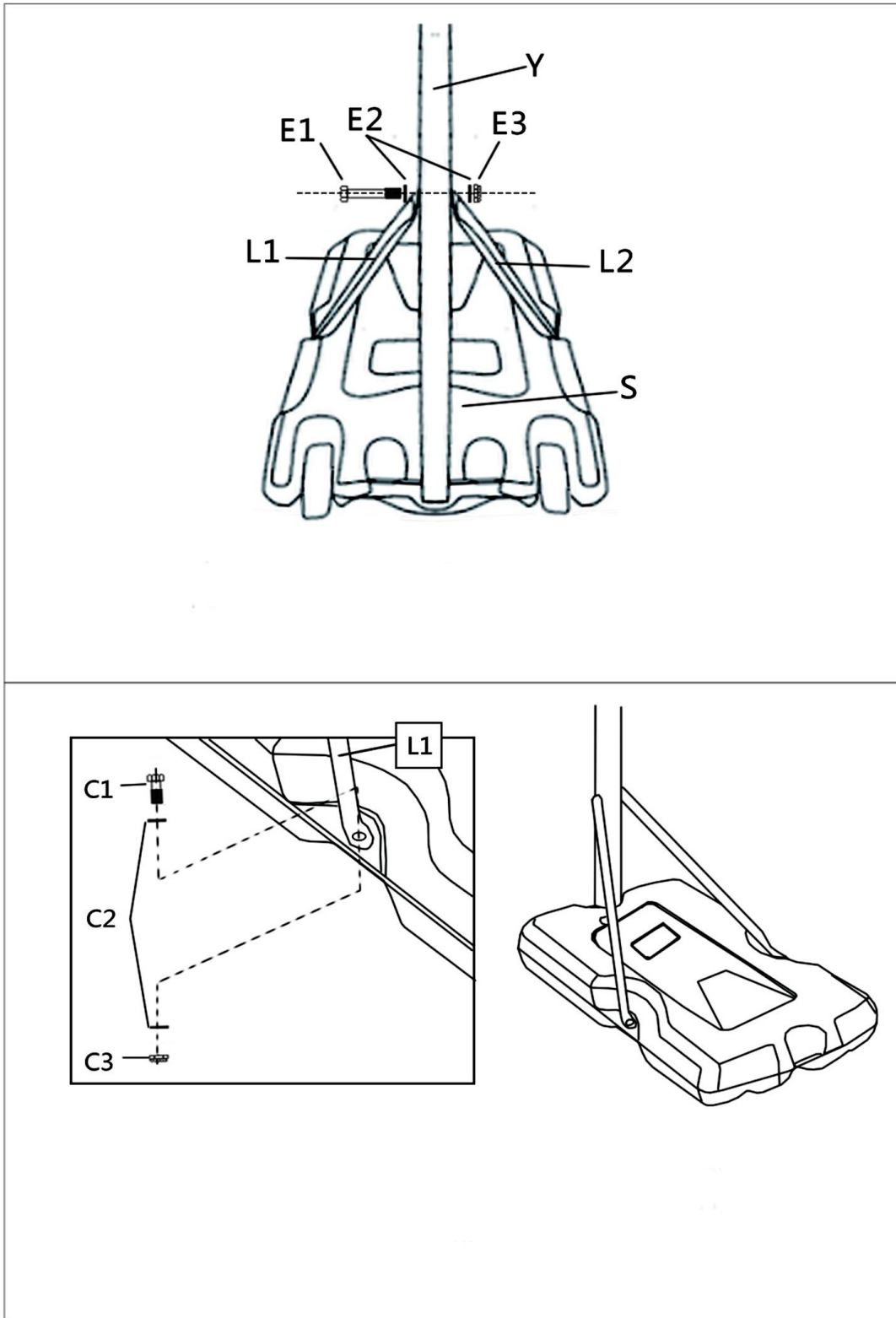
1. Ataşați cadrul (I) și bara superioară (W) la placa (K) cu șurubul B1, B2, B3 - așa cum se arată în imagine.
2. Introduceți tija de sus (W) în tija din mijloc (X), reglați înălțimea dorită, apoi fixați-le cu șurubul de plastic (A) și setul de șuruburi D - D1,D2,D3 - așa cum se arată în imagine. Reglați înălțimea schimbând șuruburile D1,D2,D3 din diferitele orificii de pe bara de sus (W).



3. Conectați tija din mijloc (X) la tija de jos (Y), așa cum se arată. Atașați-le cu șuruburi D1,D2,D3.
4. Introduceți axul roții (M) peste roată (G), baza (S) și capătul barei de jos (Y) - așa cum se arată.



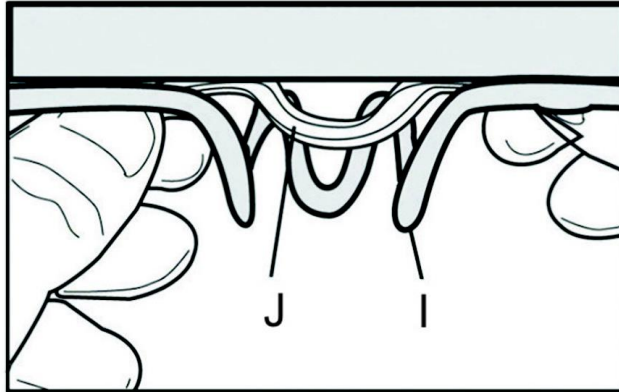
5. Ataşați un capăt al suportului L1 și L2 pe bara de jos (Y) cu setul de șuruburi E1,E2,E3 - așa cum se arată în imagine.
6. Ataşați celălalt capăt al suportului L1 și L2 de cealaltă parte a bazei (S) folosind setul de șuruburi C1,C2,C3 - așa cum se arată în imagine.



Atașarea plasei:

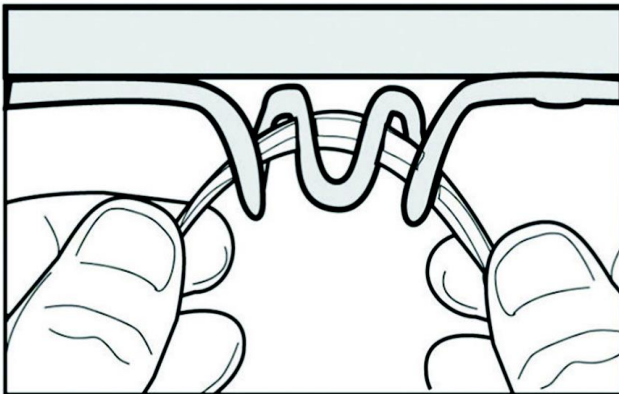
Atașați plasa (J) la cadru (I) cum se arată în imagine.

1.



așa

2.

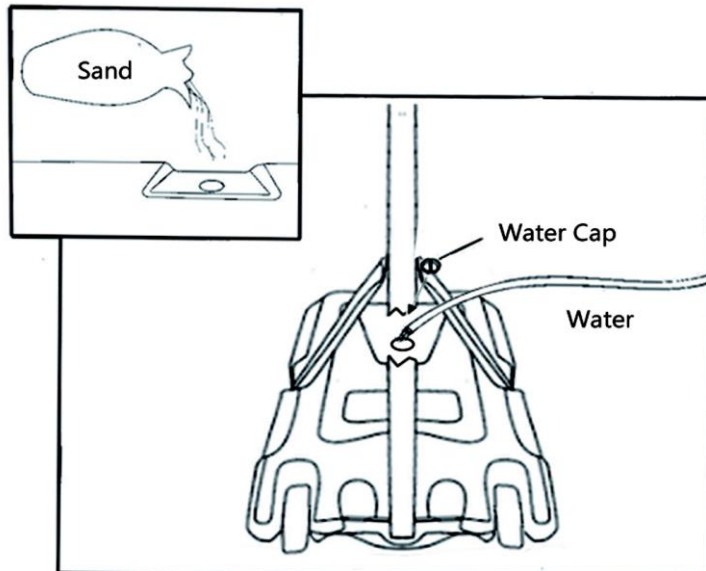
**Umplerea bazei**

Așezați baza pe o suprafață plană și netedă. Nu așezați produsul pe pietriș sau pe o suprafață cu obiecte ascuțite care ar putea deteriora baza și ar putea cauza scurgerea apei din bază.

- Verificați regulat starea bazei.

- Înainte de fiecare utilizare a coșului de baschet, verificați cantitatea de apă din bază. Dacă găsiți o fisură sau o gaură în bază sau doar o cantitate mică de apă, așezați produsul orizontal pe pământ pentru a preveni răsturnarea accidentală a produsului.

- Adăugați o lingură de detergent cu clor în apă de fiecare dată când umpleți bazele. Acest lucru va preveni formarea de alge în interiorul bazei.



AVERTISMENT: Amplasarea necorespunzătoare, asamblarea necorespunzătoare sau agățarea de coș poate duce la răni grave sau deces.

ÎNȘTIINȚARE

Sarcina maximă a cerului este de 25 kg.

Verificați strângerea tuturor șuruburilor înainte de fiecare utilizare.

Nu așezați produsul lângă ferestre și obiecte care se pot rupe sau se pot deteriora în alt mod.

Acesta este un instrument de antrenament, nu o jucărie!

Acest ajutor de instruire este destinat numai pentru uz casnic. Orice formă de utilizare comercială nu este supusă condițiilor de garanție.

Nu folosiți niciodată coșul lângă apă. Utilizarea în apropierea unei piscine, piscine sau saune este periculoasă. O astfel de utilizare nu este supusă condițiilor de garanție.

Verificați întotdeauna dacă produsul este în stare bună înainte de utilizare. Nu utilizați un produs deteriorat.

Înlocuiți imediat piesele deteriorate. Folosiți numai piese de schimb originale.

Folosiți coșul numai pentru scopul dat - baschet. Joacă întotdeauna baschet cu atenție și fii conștient de împrejurimile tale.

Nu atârnați sau legănați de coș. Există riscul de deteriorare și rănire a produsului.

Instrucțiuni de siguranță:

1. Faza de încălzire: Încălziți-vă și întindeți-vă înainte de joc. Mersul pe jos sau alergatul combinat cu stretching și exerciții de bază de întindere pot reduce riscul de accidentări sportive.

2. Îmbrăcăminte și încălțăminte: Alegeți îmbrăcăminte și încălțăminte sport potrivite pentru joc. Nu juca baschet desculț, în sandale sau doar în șosete și colanți.

3. Faza de relaxare: Faceți exerciții de întindere după joc.

4. Avertisment de siguranță: Opriți imediat jocul dacă simțiți durere sau presiune în piept sau în mușchi. Nu mai jucați dacă vă simțiți leșin, greață sau durere severă. Consultați-vă planul de sănătate cu medicul dumneavoastră.

Asigurați-vă că produsul este așezat ferm și într-o poziție stabilă. Adaptați timpul de antrenament la nevoile dvs. și nu schimbați niciodată.

Înștiințare:

Toate părțile coșului de baschet trebuie asamblate conform instrucțiunilor din acest manual de utilizare. Asamblarea incorectă poate duce la vătămări grave.

Înainte de a asambla și utiliza produsul, citiți cu atenție instrucțiunile și avertismentele din acest manual. Copiii trebuie să fie sub supravegherea constantă a unui adult atunci când folosesc produsul. Asamblarea coșului de baschet trebuie făcută de 2 persoane.

Mutarea produsului:

- Mutarea acestui coș de baschet trebuie făcută de 2 persoane. Nu permiteți copiilor să miște produsul.
- Stați în fața coșului de baschet și înclinați cadrul spre dvs. pentru a muta produsul pe roțile de transport.

Avertizare!

NERESPECTAREA INSTRUCȚIUNILOR ȘI AVERTISMENTĂRILOR DIN ACEST MANUAL POATE REZULTA LA RANĂNI SAU LA DETERMINAREA PRODUSULUI SAU A PROPRIETĂȚII.

- Nu agățați de coș și nu vă cățarați pe cadru, pot apărea răni sau daune materiale. Nu permiteți copiilor să se cațere pe structura coșului de baschet.
- După finalizarea asamblării, umpleți imediat baza pentru a încărca produsul. Nu-l lăsa neîmpovărat.
- Verificați starea bazei, strângerea capacului. Apa sau nisipul se pot scurge din baza deteriorată prin fisuri și acest lucru poate duce la ușurarea bazei și la răsturnarea produsului.

- Strângeți ferm părțile structurii. Piesele insuficient strânse se pot separa unele de altele în timpul jocului sau transportului.
- Verificați periodic strângerea tuturor șuruburilor.
- Condițiile climatice (umiditate, frig, temperaturi ridicate) sau coroziunea pot deteriora produsul.
- Nu este potrivit pentru copiii sub 3 ani.

Întreținere

Expunerea la influențe și substanțe externe (sare, pesticide, erbicide) afectează durata de viață a produsului. Utilizarea excesivă sau necorespunzătoare afectează negativ durata de viață a produsului și poate duce la răniri sau daune materiale.

Verificați regulat starea coșului de baschet. Acordați o atenție deosebită:

- Verificați dacă toate șuruburile sunt strânse.
- Verificați toate piesele pentru coroziune sau deteriorare (vopsea zgâriată/crăpată). În cazul în care descoperiți oricare dintre aceste defecțiuni, procedați după cum urmează:
 7. Slefuiți coroziunea sau vopseaua crăpată cu șmirghel.
 8. Curățați zona cu o cârpă umedă și lăsați-o să se usuce.
 9. Tratați zona cu două straturi de vopsea anticorozivă. Se lasă să se usuce.

Vânzătorul garantează acest produs primului proprietar timp de 2 ani de la data vânzării.

Termeni de garanție:

- Produsul este garantat cumpărătorului pentru o perioadă de 24 de luni de la data achiziției.
- în timpul perioadei de garanție, orice defecte ale produsului cauzate de un defect de fabricație sau de un material defectuos al produsului vor fi corectate astfel încât articolul să poată fi utilizat în mod corespunzător
- drepturile de garanție nu se aplică defectelor cauzate de: deteriorări mecanice, evenimente inevitabile, dezastre naturale, intervenții neprofesionale, manipulare sau amplasare necorespunzătoare, temperaturi scăzute sau ridicate, expunere la apă, presiune excesivă și șocuri, modificarea intenționată a designului, formei sau dimensiunilor
- în principiu, reclamațiile trebuie să fie făcute în scris, cu menționarea defectului și o copie a chitanței fiscale
- garanția poate fi solicitată numai de la organizația de la care a fost achiziționat produsul

Copyright MASTER SPORT s.r.o. își rezervă toate drepturile de autor asupra conținutului acestui manual. Drepturile de autor interzic reproducerea unor părți din acest manual sau în întregime de către o terță parte fără acordul expres al MASTER SPORT s.r.o. MASTER SPORT s.r.o. nu își asumă nicio răspundere pentru niciun brevet pentru utilizarea informațiilor conținute în acest manual.