

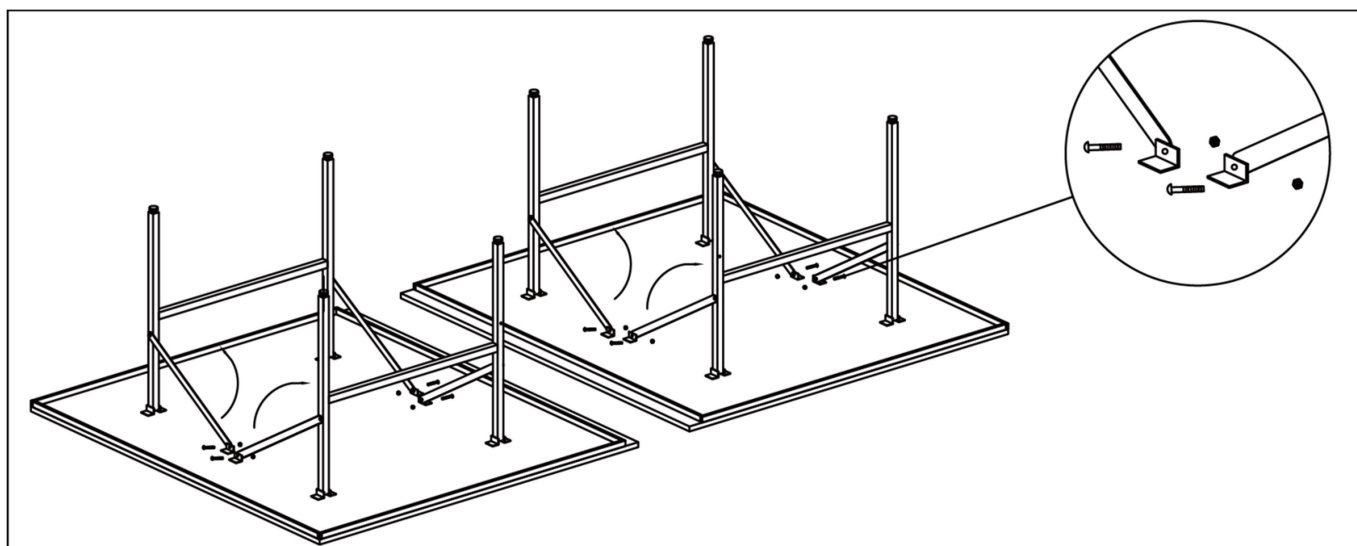


Stůl na stolní tenis MASTER® T1-56i - modrý

MAS-T1-56

Návod k použití

opatrně položte obě desky stolu rovně a lícem dolů na měkký povrch. Uvolněte a rozložte předmontovanou desku stolu, posuňte nohu do určené polohy, viz obrázek.



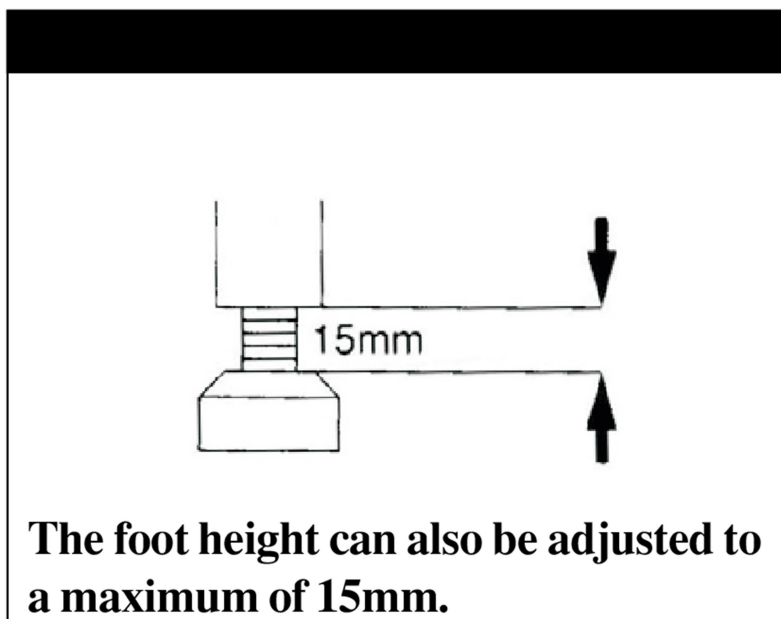
Příprava k použití

1. Otevřete krabici a zkontrolujte, zda jsou všechny doplňky a příslušenství kompletní.
2. Namontujte nohy podle obrázku výše.
3. Utáhněte všechny šrouby a otočte stůl nahoru tak, aby byl připraven k použití.

Péče a údržba pro použití vašeho stolu

- stůl je hodně těžký. Sestavení nebo přemístění stolu by měly být provádět nejméně dvě osoby.
- před sklopením nebo otevřením je třeba oddělit 2 části stolu.
- nedávejte stůl ven.
- nebouchejte do desky pingpongovou pálkou.
- nepokládejte horké věci na desku stolu.
- na stůl nepokládejte těžké věci, aby nedošlo k poškození.
- nepoužívejte stůl pro jiné aktivity než je stolní tenis.
- nepohybujte se stolem rychle na drsné zemi.
- Udržujte stůl na suchém, dobře větraném místě, aby nedošlo k vystavení slunci a dešti, který stůl zkřiví.

Provozní pokyny



Výška nožek může být také nastavena na maximum 15 mm.

Chcete-li upravit výšku stolu, otáčejte proti směru hodinových ručiček pro zvednutí a ve směru hodinových ručiček pro snížení.

Všechny nohy lze mírně seřídit, aby byla zajištěna rovnoměrná hrací plocha.

Prodávající poskytuje na tento výrobek prvnímu majiteli **záruku 2 roky** ode dne prodeje.

Záruka se nevztahuje na závady vzniklé:

1. zaviněním uživatele tj. poškození výrobku nesprávnou montáží, neodbornou repasí, nesprávným užíváním
2. nesprávnou nebo zanedbanou údržbou
3. mechanickým poškozením
4. opotřebením dílů při běžném používání
5. neodvratnou událostí a živelnou pohromou
6. neodbornými zásahy
7. nesprávným zacházením, či nevhodným umístěním, vlivem nízké nebo vysoké teploty, působením vody, neúměrným tlakem a nárazy, úmyslně pozměněným designem, tvarem nebo rozměry

Copyright - autorská práva

Společnost MASTER SPORT s.r.o. si vyhrazuje veškerá autorská práva k obsahu tohoto návodu k použití. Autorské právo zakazuje reprodukci částí tohoto návodu nebo jako celku třetí stranou bez výslovného souhlasu společnosti MASTER SPORT s.r.o.. Společnost MASTER SPORT s.r.o. pro použití informací, obsažených v tomto návodu k použití nepřebírá žádnou odpovědnost za jakýkoli patent.

MASTER SPORT s.r.o.

Provozní 5560/1b

722 00 Ostrava – Třebovice

servis@mastersport.cz

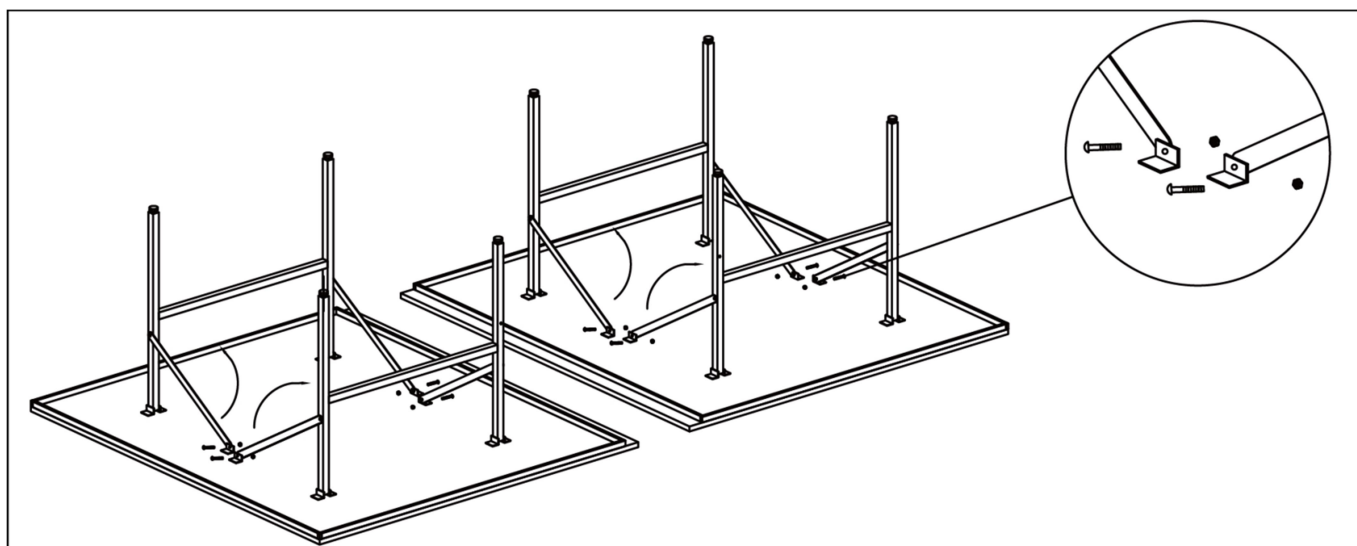


Stôl na stolný tenis MASTER® T1-56i - modrý

MAS-T1-56

Návod na použitie

Opatrne položte obe strany dosky stola rovno a lícom dole na mäkký povrch. Uvoľnite a rozložte predmontovanú dosku stola, posuňte nohu do určenej polohy, ako je zobrazené na obrázku.



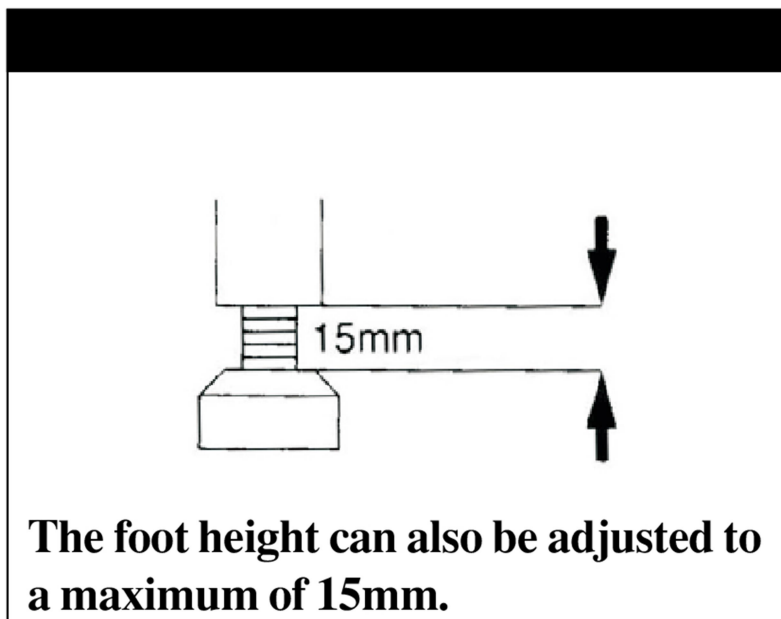
Príprava na použitie

1. Otvorte krabicu a skontrolujte, či sú všetky doplnky a príslušenstvo kompletné.
2. Namontujte nohy podľa obrázku vyššie.
3. Utiahnite všetky skrutky a otočte stôl nahor tak, aby bol pripravený k použitiu.

Starostlivosť a údržba vášho stola

- stôl je veľmi ťažký. Zostavenie alebo premiestnenie stola by mali robiť minimálne dve osoby.
- pred sklopením alebo otvorením je potrebné oddeliť 2 časti stola.
- nedávajte stôl von.
- nebúchajte do dosky pinpongovou raketou.
- nepokladajte horúce veci na dosku stola.
- na stôl nepokladajte ťažké veci, aby nedošlo k poškodeniu.
- nepoužívajte stôl na iné aktivity ako je stolný tenis.
- nepohybujte stolom rýchlo na drsnej zemi.
- Udržiavajte stôl na suchom, dobre vetranom mieste, aby nedošlo k vystaveniu slnka a dažďa, ktorý stôl zakriví.

Pokyny na prevádzku



Výška nožičiek môže byť nastavená na maximum 15 mm.

Ak chcete upraviť výšku stola, otáčajte proti smeru hodinových ručičiek pre zdvihnutie a v smere hodinových ručičiek pre zníženie.

Všetky nohy je možné mierne nastaviť, aby bola zaistená rovnomerná hracia plocha.

Predávajúci poskytuje na tento výrobok prvému majiteľovi záruku 2 roky odo dňa predaja.

Záruka sa nevzťahuje na závady vzniknuté:

1. zavinením užívateľa tj. poškodenie výrobku nesprávnou montážou, neodbornou repasiou, užívaním v nesúlade so záručným listom
2. nesprávnou alebo zanedbanou údržbou
3. mechanickým poškodením
4. opotrebovaním dielov pri bežnom používaní
5. neodvratnou udalosťou a živelnou pohromou
6. neodbornými zásahmi
7. nesprávnym zaobchádzaním, či nevhodným umiestnením, vplyvom nízkej alebo vysokej teploty, pôsobením vody, neúmerným tlakom a nárazmi, úmyselne pozmeneným designom, tvarom alebo rozmermi

Copyright - autorské práva

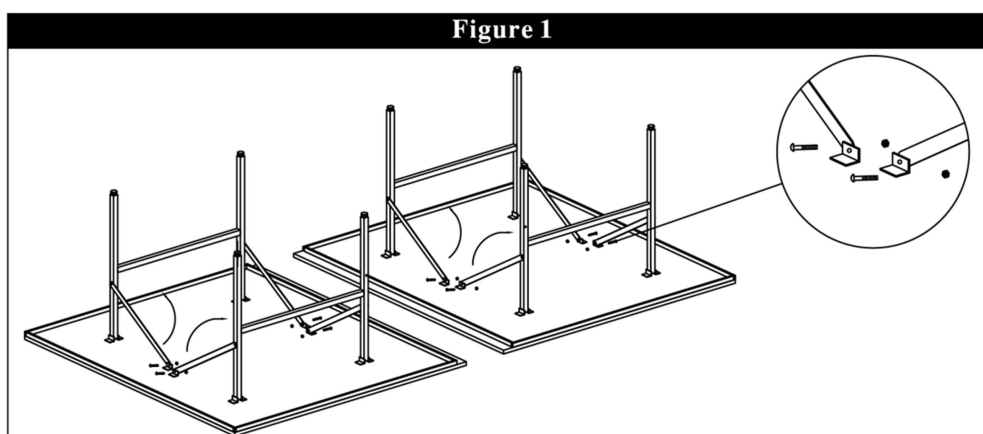
Spoločnosť MASTER SPORT s.r.o. si vyhradzuje všetky autorské práva k obsahu tohoto návodu na použitie. Autorské právo zakazuje reprodukciu častí tohto návodu alebo ako celku treťou stranou bez výslovného súhlasu spoločnosti MASTER SPORT s.r.o.. Spoločnosť MASTER SPORT s.r.o. pre použitie informácií obsiahnutých v tomto návode na použitie nepreberá žiadnu zodpovednosť za akýkoľvek patent.



Table tennis table MASTER® T1-56i - blue

Assembly Instructions

Carefully lay both table tops flat and face down on a soft surface. Unlock and unfold pre-assembled table top, slide leg into designated position, see figure 1.



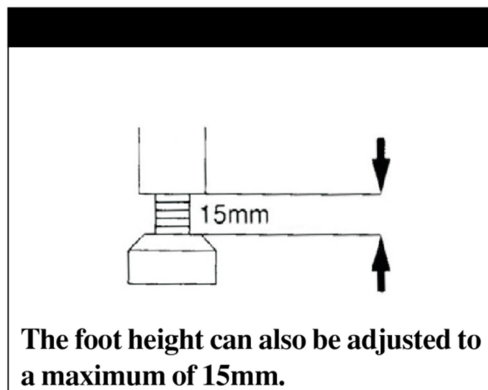
Preparation for use

1. Open the carton and check to ensure all accessories and fittings are complete.
2. Install leg according to figure 1 above.
3. Tighten all screws and turn table up right way ready for use.

Care and Maintenance for use of your Table

1. This item is very heavy. A minimum of two persons should be used to assemble or move the table.
2. Two pieces of table top have to be separated before folding or opening.
3. Do not place table outside for playing.
4. Do not beat on surface of table with paddle.
5. Do not place hot goods on table top.
6. Do not place heavy goods on table to avoid distortion.
7. Do not use table for any other exercise other than table tennis.
8. Do not move table around quickly on rugged ground.
9. Keep table in a dry, well ventilated area to avoid exposure to sun and rain, which will warp the table.

Operation Method



To adjust table height at the foot, screw foot anti-clockwise to raise the table, and clockwise to lower it.

All feet can be adjusted slightly to ensure level playing surface.

WARRANTY

for other countries

The product is warranted for 24 months following the date of delivery to the original purchaser.

This warranty does not apply to damages caused by misuse of this product, accidental or intentional damage, neglect or commercial use.

Excluded from this warranty is liability for consequential property or commercial damages or for damages for loss of use.

This warranty is valid only to the original purchaser and under normal use.

Repairs must be made by an authorized dealer, otherwise this warranty void.

© COPYRIGHT

MASTER SPORT s.r.o. retains all rights to this Owner's Manual. No text, details, or illustrations from this manual may be either reproduced, distributed, or become the subject of unauthorized use for commercial purposes, nor may they be made available to others.

Reproduction prohibited!

Address of local distributor: