

PÍSKOVÁ FILTRACE

model 58199



Bezpečnostní instrukce

Varování

Při instalaci a používání elektrického zařízení vždy dodržujte následující bezpečnostní opatření:

Důležité bezpečnostní instrukce. Čtěte všechny instrukce a řiďte se jimi.

Varování: Pro snížení nebezpečí úrazu elektrickým proudem nedovolte dětem tento výrobek používat, pokud nejsou pod dohledem odpovědné osoby.

Varování: Nebezpečí úrazu elektrickým proudem: Písková filtrace musí být napájena izolovaným transformátorem a musí být použit RCD chránič, jehož zbytkový proud nepřesahuje 30 mA.

Varování: Nebezpečí úrazu elektrickým proudem: V případě poruchy pískové filtrace zakažte přístup do bazénu.

Varování: Přívodní kabel nezakopávejte do země. Kabel umístěte tak, aby se co nejvíce zamezilo jeho styku se sekačkami na trávu, zastříhávači a jiným vybavením tohoto typu.

Varování: Pro snížení nebezpečí úrazu elektrickým proudem ihned vyměňte poškozené součástky.

Varování: Je-li přívodní kabel poškozen, musí ho vyměnit výrobce, servisní technik nebo jiná kvalifikovaná osoba.

Varování: Pro snížení nebezpečí úrazu elektrickým proudem nezapojujte pískovou filtraci do rozdvojky.

Varování: Nebezpečí úrazu elektrickým proudem. Používání pískové filtrace s nesprávným elektrickým zdrojem je nebezpečné a může filtraci poškodit. Uzemňující kolík nesundávejte ani nijak neupravujte. Nepoužívejte rozdvojku.

Ohledně zodpovězení jakýchkoliv otázek se obraťte na zkušeného elektrikáře.

S filtrací zacházejte velmi opatrně. Pískovou filtraci netahejte za přívodní kabel. Přívodní kabel nevytrhávejte ze zásuvky. Kabel neodírejte. Pískovou filtraci chraňte před ostrými předměty, olejem, teplem apod.

Varování: Nebezpečí úrazu elektrickým proudem. Před čištěním, opravou nebo jakoukoliv jinou montáží vždy pískovou filtraci odpojte ze zásuvky.

Varování: Tento přístroj nesmí být používán osobami (včetně dětí), které mají omezené fyzické, psychické nebo smyslové schopnosti nebo nejsou dostatečně zkušené, pokud nejsou pod dohledem odpovědné osoby. Při kontaktu dětí s tímto výrobkem musí děti být pod dohledem dospělé osoby.

Varování: Tato písková filtrace se používá pouze se skladovatelnými bazény. Nepoužívejte tuto filtraci s trvale nainstalovanými bazény. Skladovatelný bazén je konstruován tak, aby ho bylo lze rychle rozložit. Trvale nainstalované bazény jsou umístěny na zemi nebo v budově tak, aby nemohly být rozloženy.

Varování: Elektrické instalace by měly splňovat požadavky standardu DIN VDE0100 část 702. Ohledně zodpovězení jakýchkoliv otázek se obraťte na zkušeného elektrikáře.

Poznámka: Filtraci umístěte na tvrdý a rovný povrch. Ujistěte se, že filtrace je vzdálena minimálně 2 m od bazénu. Tuto vzdálenost udržujte.

Dbejte na správné umístění bazénu a filtrace. Musejí být umístěny tak, aby byla zajištěna dostatečná ventilace a odtok. Filtraci neumísťujte do prostoru, kde se může hromadit

voda nebo na místa, kde se pohybují lidé.

Poznámka: Při instalaci je nutné myslet na to, aby zásuvka byla na snadno dostupném místě. Zásuvka filtrace by měla být vzdálena alespoň 3,5 m od bazénu.

Poznámka: Výkon filtrace může být ovlivněn atmosférickými podmínkami. Dodržujte tedy bezpečnostní předpisy a chraňte filtraci před nadbytečným opotřebením, které může být způsobeno střídáním tepla a zimy nebo vystavením slunečnímu záření.

Poznámka: Před použitím se ujistěte, že v balení nechybí žádné součástky. Zjistíte-li chybějící součástky, kontaktujte zákaznický servis. Vadné součástky je možno vyměnit (týká se pouze součástek dodávaných výrobcem).

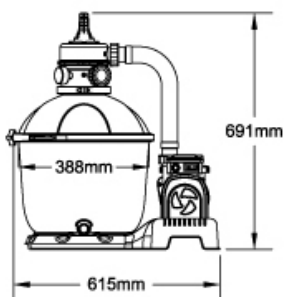
Poznámka: Nedovolte dětem ani dospělým osobám o výrobek se opírat nebo do něj mlátit.

Poznámka: Do pískové filtrace nepřidávejte žádné chemikálie. Po použití bazénové chemie se doporučuje dodržet alespoň minimální dobu filtrace, která je ovlivěna zdravotními předpisy.

Poznámka: Tento výrobek není vyroben pro komerční využití.

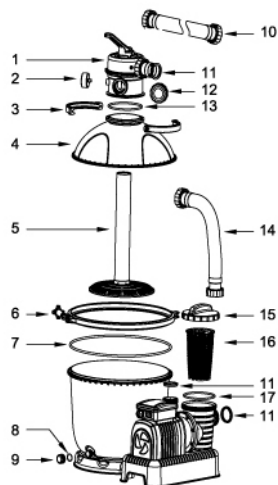
Tyto instrukce uchovejte.

Průměr filtru	388 mm
Oblast filtrování	0,116m ²
Maximální provozní tlak	0,24MPa (35 PSI)
Tlak spuštěné filtrace	<0,045MPa (6,5 PSI)
Maximální teplota vody	35°C
Písek	Není v balení
Velikost písku	Křemičitý písek, 0,45-0,85 mm
Objem písku	Průměrně 2/3 nádoby, 25 kg



Přehled součástek

Před smontováním filtrace se seznamte se všemi součástkami.



Číslo	Popis	Počet	Číslo náhradního dílu
1	Regulační ventil	1	P5838
2	Manometr	1	P6571
3	Horní příruba	2	P6553
4	Víko nádoby	1	P6564
5	Spojovací střed	1	P6557
6	Přírbová svorka	1	P6553
7	O-kroužek	1	P6558
8	Vypouštěcí ventil	1	P6581
9	Uzávěr vypouštěcího ventilu	1	P6580
10	Hadice	2	P6028
11	Těsnění	5	P6209
12	Uzávěr ramene D	1	P6540
13	O-kroužek	1	P6149
14	Trubka	1	P6560
15	Víčko sítka	1	P6561
16	Sítko	1	P6552
17	Těsnící kroužek	1	P6563

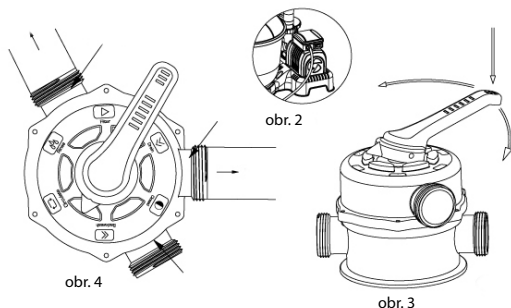
Regulační ventil

Varování: Před změnou funkce regulačního ventilu pískovou filtraci vždy vypněte (Obr.2). Vyhněte se tak nebezpečí poškození výrobku nebo

zranění. Změna polohy regulačního ventilu při zapnutí filtraci může způsobit poškození výrobku nebo vážné zranění.

Jak používat regulační ventil

Zmáčkněte páku regulačního ventilu a otáčejte jí do požadované polohy. (obr.3)





Funkce regulačního ventilu


Regulační ventil se používá pro výběr z osmi různých filtračních funkcí: filtrování, vypláchnutí, cirkulace, protiproud, uzavřeno a vypouštění. (obr.4)

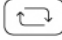
Poznámka: Regulační ventil nenastavujte mezi dvě funkce, může dojít k prosakování vody.


Poznámka: Před spuštěním pískové filtrace odšroubujte uzávěr ramene, vyhněte se tak prosakování vody.

 **Filtrování:** Tato funkce se používá pro filtrování bazénové vody a používá se v 99% provozu. Voda je pumpována do pískové filtrace, kde je čistěna a potom se vrací do bazénu.


 **Protiproud:** Tato funkce se používá pro čištění pískové komory. Voda je pumpována dolů, skrz spojovací střed, nahoru přes pískovou komoru a zpátky ven z ramena D.

 **Vypláchnutí:** Tato funkce se používá pro prvotní spuštění, čištění a vyrovnání hladiny v pískové komoře po protiproudu. Voda je pumpována dolů skrz pískovou komoru, nahoru skrz spojovací střed a ven z ramena D.

 **Cirkulace:** Tato funkce spustí cirkulaci vody v bazénu. Tuto funkci lze použít na sebrání nečistit, je-li filtrace rozbítá.

 **Vypouštění:** Tato funkce se používá na vypouštění vody z bazénu. Místo aby se voda vracela do bazénu, je vypouštěna z ramene D.

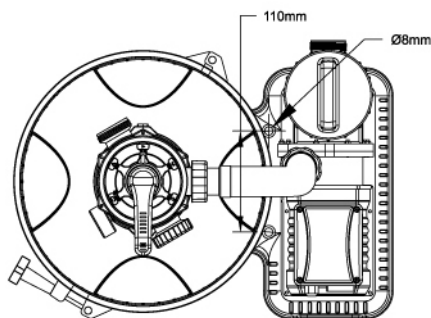
Poznámka: Je-li regulační ventil nastaven na protiproud, vypláchnutí nebo vypouštění, voda je vypouštěna ven z ramene D. Vodu nevypouštějte na místě, kde by mohla způsobit záplavy nebo jiné škody.

 **Uzavřeno:** Tato funkce zastaví tok vody mezi filtrací a bazénem.

Poznámka: Je-li regulační ventil v poloze uzavřeno, pískovou filtraci nezapínejte ani nepoužívejte.

Instalace pískové filtrace

(budete potřebovat křížový šroubovák).



Montáž:

1. Z balení pečlivě vybalte všechny součástky a zkontrolujte, že žádná z nich není poškozená. Je-li některá ze součástí poškozená, kontaktujte výrobce.
2. Písková filtrace by měla být umístěna na tvrdém a rovném povrchu, nejlépe na desce. Filtraci umístěte tak, aby byla v případě potřeby dobře přístupná.
3. Jako prevenci před pádem norma EN60335-2-41 vyžaduje, aby filtrace byla umístěna ve vertikální poloze na zemi nebo na dřevěné desce. Hmotnost smontované pískové filtrace přesahuje 18 kg. Upevňovací díry by měly mít průměr 8 mm a měly by být od sebe vzdálené 110 mm. Pro upevnění pískové filtrace na podstavec použijte 2 šrouby s maticemi. (obr. 5)
4. Nasypte písek do komory

Poznámka: Použijte pouze speciální písek pro pískové filtrace, který neobsahuje vápennec a jílu. Hrubost zrn by měla být 0,45 mm do 0,85 mm. Jeden pytel (25 kg) by měl stačit na naplnění komory. Použití jiného typu písku může mít vliv na chod filtrace a může filtraci nevratně poškodit nebo zrušit platnost záruky.

a. Otočte maticí proti směru hodinových ručiček, uvolněte přírubu (obr. 6) a odklopte horní víko (obr. 7).

b. Spojovací střed dejte na dno nádoby (doprostřed). Pomalu přisypávejte písek tak, aby váha písku nepoškodila skimmer na spojovacím středu. Písek sypejte dokud nedosáhne horního okraje spodní nádoby (obr. 8).

Poznámka: Abyste se vyhnuli poškození skimmeru při přidávání písku, nalijte na dno nádoby trochu vody.

Poznámka: Písek není součástí balení. Písek nesypejte do trubky spojovacího středu (obr.9).

c. Ujistěte se, že O-kroužek je na horním okraji spodního dílu nádoby (obr. 10). Smyjte písek, který zůstal na okraji nádoby.

Poznámka: Ujistěte se že, O-kroužek na okraji nádoby je čistý, nejsou na něm žádné nečistoty, není poškrábaný a není na něm písek.

d. Nasadte vrchní díl nádoby na spodní díl, na spoj nasadte přírubu a utáhněte matici. (obr. 11)



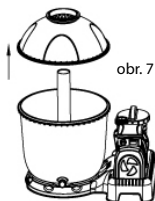
obr. 6



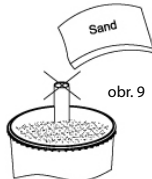
obr. 8



obr. 10



obr. 7



obr. 9



obr. 11

e Na vrchní díl nádoby nasadte regulační ventil a ujistěte se, že O-kroužek je na okraji vrchního dílu nádoby a že svislá trubice spojovacího středu je v hlavě regulačního ventilu. (obr. 12)

f. Nasadte vrchní přírubu a utáhněte. (obr. 13)

g. K regulačnímu ventilu připojte manometr.

Poznámka: Ujistěte se že, O-kroužek na okraji nádoby je čistý, nejsou na něm žádné nečistoty, není poškrábaný a není na něm písek.

Poznámka: Před utažením se ujistěte, že rameno C na regulačním ventilu je spojeno s ramenem C na filtraci (obr. 14).

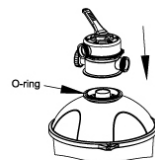
h. Nasadte hadici na rameno C na filtraci a na rameno C na regulačním ventilu a utáhněte (obr. 15)

Poznámka: Ujistěte se, že těsnění na obou stranách hadice je řádně upevněno.

Sestavení hadice pro protiproud a vypláchnutí (obr.16).

Poznámka: Ujistěte se, že regulační ventil je nastaven na funkci zavřeno.

Bazén by měl být naplněn vodou.



obr. 12



obr. 13



obr. 14



obr. 15

1. Nasadte jeden konec hadice na uzávěr B pískové filtrace a zašroubujte zajišťovací kolík.
2. Druhý konec hadice nasadte na uzávěr B na bazénu a zašroubujte zajišťovací kolík.
3. Otevřete výpustný otvor, umožníte tak průtok vody do pískové filtrace a zavodněte čerpadlo (čerpadlo si samo vodu nenasažá - musí být zavodněné).

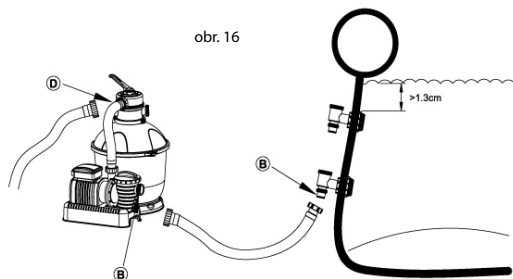
Poznámka: Informace tykající se instalace výpustního ventilu

si vyhledejte v manuálu k bazénu. Redukce pro připojení bazénu s otvory 32mm jsou součástí balení (černé plastové redukce)

4. Jeden konec hadice nasadte na uzávěr D a druhý konec umístěte do odtoku.

Důležité: Ujistěte se, že regulační ventil je nastaven na funkci zavřeno.

Důležité: Před spuštěním pískové filtrace se ujistěte, že oba vypouštěcí ventily v bazénu jsou pod vodou.



Protiproud a vypláchnutí

Před prvním použitím filtrace je nutno spustit protiproud a vypláchnutí, aby se písek vyčistil.

Varování: Pískovou filtraci nepouštějte nasucho.

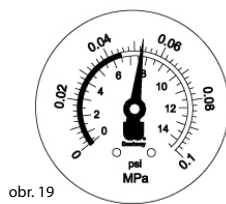
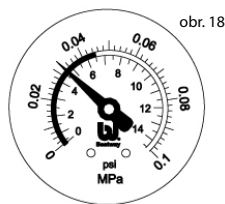
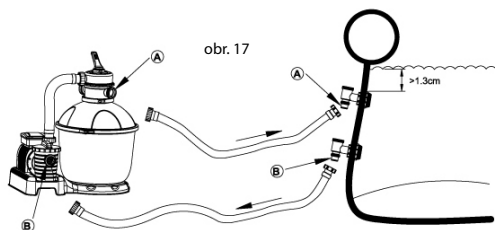
1. Páku na regulačním ventilu umístěte do polohy protiproud.
2. Zapněte RCD chránič, zapněte filtraci a nechte ji běžet asi 3-5 min, nebo dokud není voda čistá.
3. Filtraci vypněte a páku regulačního ventilu nastavte na propláchnutí.
4. Zapněte filtraci a nechte ji běžet 1 min. Voda bude cirkulovat do filtrace a vytékat bude z ramene D.
5. Filtraci vypněte a páku regulačního ventilu nastavte do polohy zavřeno.
6. Doplňte do bazénu vodu.

Důležité: Tímto postupem se z bazénu vypouští voda, kterou budete muset doplnit. Blíží-li se hladina bazénu k vypouštěcímu a napoutěcímu ventilu, okamžitě filtraci vypněte. Pískovou filtraci nepouštějte nasucho. Kompletní instalace pískové filtrace

Připojte druhou hadici (obr. 17).

Poznámka: Ujistěte se, že páka regulačního ventilu je nastavena do polohy zavřeno.

1. Odpojte hadici z ramene D.
2. Hadici nasadte na rameno A na regulačním ventilu a zašroubujte zajišťovací kolík.
3. Druhý konec hadice nasadte na rameno A na bazénu.



4. Otevřete výpustný otvor, umožníte tak průtok vody do pískové filtrace.

Poznámka: Informace týkající se instalace výpustního ventilu si vyhledejte v manuálu k bazénu.

Provoz pískové filtrace

1. Teď je písková filtrace připravena k použití.

Poznámka: Před spuštěním filtrace se ujistěte, že je suchá a že ani Vy ani Vaše oblečení nejsou mokré. Vyhněte se tak nebezpečí úrazu elektrickým proudem.

2. Zapněte filtraci.

Poznámka: Filtrace nyní začala filtrační cyklus. Zkontrolujte, že se voda vrací zpět do bazénu a zkontrolujte i hodnotu tlaku na manometru (obr.18). Všeobecně se doporučuje udržovat tlak zapnuté filtrace na hodnotě 0,045MPa (6,5PSI).

Údržba pískové filtrace

Varování: Předtím než začnete provádět údržbu filtrace se ujistěte, že je filtrace vypnutá a vypojená ze zásuvky, vyhněte se tak

nebezpečí vážných zranění.

Je-li filtrace rozbitá, nepoužívejte ani bazén.

Zkontrolujte sání, jestli ho něco neblokuje.

Vyměňte všechny poškozené součástky.

S usazováním nečistot ve filtraci roste hodnota tlaku na manometru (obr.19). Je-li hodnota tlaku 0,045MPa (6,5PSI), nebo je-li průtok vody nízký, vyčistěte písek. Instrukce pro vyčištění pískové komory najdete v sekci Protiproud a vypláchnutí.

Poznámka: Čištění pískové komory se doporučuje jednou za měsíc nebo i méně často.

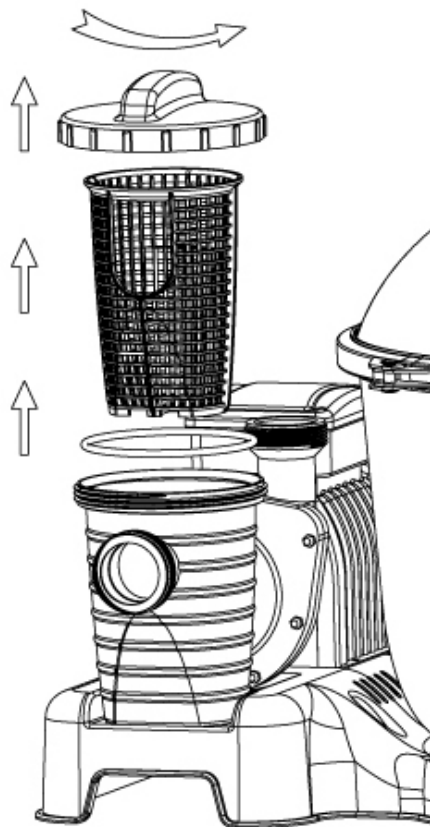
Frekvence čištění záleží na tom, jak často bazén používáte.

Nečistěte písek moc často.

Nečistěte písek moc často.

Čištění síta

1. Vypněte filtraci a páku regulačního ventilu nastavte do polohy zavřeno.
2. Zavřete vypouštěcí ventil.
3. Odšroubujte víko síta.
4. Síto vyndejte a odstraňte veškeré nečistoty.
5. Dejte síto zpátky. Ujistěte se, že díra síta je na správném místě.
6. Ujistěte se, že těsnící kroužek je na správném místě.
7. Přiklopte víčko a opatrně dotáhněte spojovací šrouby - POZOR nedotahujte silou, může dojít k poškození víčka



Řešení problémů

Problém	Pravděpodobná příčina	Řešení
Do bazénu se vyplavuje písek.	Zrnitost písku je moc malá. Písková komora je zváněná.	Doporučuje se používat křemičitý písek, zrnitost 0,45-0,85 mm. Vyměňte písek.
Vysoký tlak filtrace.	Špinavý filtr.	Písková komora je zváněná
Nedostatečný protiproud.	Zkontrolujte písek a je-li potřeba, vyměňte ho.	Funkci protiproud opakujte.
Únik vody z regulačního ventilu.	Regulační ventil je nastaven mezi dvěma funkcemi.	Nastavte ventil na jednu funkci.
Únik vody z konektorů.	Těsnění není řádně nasazeno. Uvolněné hadice.	Nasadte těsnění správně.

Ochrana životního prostředí

Informace k likvidaci elektrických a elektronických zařízení

Po uplynutí doby životnosti produktu nebo v okamžiku, kdy by oprava byla neekonomická, produkt nevhazujte do domovního odpadu. Za účelem správné likvidace výrobku jej odevzdejte na určených sběrných místech, kde budou přijata zdarma.

Správnou likvidací pomůžete zachovat cenné přírodní zdroje a napomáháte prevenci potenciálních negativních dopadů na životní prostředí a lidské zdraví, což by mohly být důsledky nesprávné likvidace odpadů. Další podrobnosti si vyžádejte od místního úřadu nebo nejbližšího sběrného místa. Při nesprávné likvidaci tohoto druhu odpadu mohou být v souladu s národními předpisy uděleny pokuty.

Baterie nevhazujte do běžného odpadu, ale odevzdejte na místa zajišťující recyklaci baterií.

Servis

V případě, že po zakoupení výrobku zjistíte jakoukoli závadu, kontaktujte servisní oddělení. Při použití výrobku se řiďte pokyny uvedenými v přiloženém návodu k použití. Na reklamaci nebude brán zřetel, pokud jste výrobek pozměnili či jste se neřídili pokyny uvedenými v návodu k použití.

Záruka se nevztahuje

- na přirozené opotřebení funkčních částí výrobku v důsledku jeho používání
- na servisní zásahy související se standardní údržbou výrobku (např. čištění, výměna dílů podléhajících běžnému opotřebení ...)
- na závady způsobené vnějšími vlivy (např. klimatickými podmínkami, prašností, nevhodným použitím apod.)
- na mechanická poškození v důsledku pádu výrobku, nárazu, úderu do něj apod.
- na škody vzniklé neodborným zacházením, přetížením, použitím nesprávných dílů, nevhodného příslušenství či nevhodných

nástrojů apod.

U reklamovaných výrobků, které nebyly řádně zabezpečeny proti mechanickému poškození při přepravě nese riziko případné škody výhradně majitel.

Dodavatel si vyhrazuje právo na případné změny v návodu k použití a neručí za možné tiskové chyby.

Záruka výrobce BESTWAY – PÍŠČITÝ FILTR (FILTER SAND)

Poprodejní servis Bestway - Česká republika:

TV PRODUCTS CZ s.r.o.

Poprodejní servis výrobků Bestway

Nemanická 14, 370 10 České Budějovice

telefon: 387 020 573; fax: 389 016 342; e-mail: bestway@tvproducts.cz

Na výrobek, který jste si zakoupili je poskytována záruka. Výrobce Bestway ručí za kvalitu tohoto výrobku a zaručuje bezplatnou výměnu výrobku v případech výrobních defektů v době trvání záruky.

Reklamační – PÍŠČITÝ FILTR (FILTER SAND)

Pro přijetí reklamační musí být vyplněny všechny body tohoto dotazníku.

Dotazník odešlete poštou na korespondenční adresu poprodejního servisu (uvedena výše) společně s následujícími:

- 1) Kopii dokladu o koupi
- 2) Kontrolním ventilem P6581 .

Bestway není odpovědný za ekonomické ztráty způsobené náklady na chemickou a vodní údržbu. S výjimkou náhrady výrobku, Bestway není odpovědný za škody způsobené netěsností. Dále není zodpovědný za produkty, s nimiž bylo nedbale nakládáno či byly používány nesprávným způsobem (nikoli dle přiloženého manuálu).

Dotazník pro: BESTWAY SERVISNÍ ODDĚLENÍ

Datum: _____

Zákaznické číslo: _____

Požadované informace

Jméno: _____

Adresa: _____

PSČ: _____ Město: _____

Stát: _____

Telefon: _____

Mobil: _____

E-mail: _____

Fax: _____

Prosím zaškrtněte zřetelně číslo výrobku:

58126 58126GB 58126GS 58127 58199 58199GB

Popis problému

Prosakování vody Výrobek přestal fungovat

Výrobek je nekompletní, prosím specifikujte chybějící část dle kódu, který najdete v manuálu:

Jiný problém (prosím, popište): _____

Všechny zadané položky musí být kompletně vyplněny pro obdržení naší asistence a vyřízení reklamační.