



Wooden ballet barre MASTER 110 cm – adjustable height

MAS-C114 – User manual



CAUTION!

Thank you for choosing our product. To make sure you can use it correctly and safely, please read this manual carefully.

Read instruction manual before installation.

Please take care that there is no children around when you are installing.

Check the screws tightness regularly, after you finishing the installation.


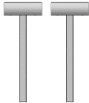



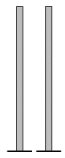

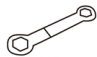




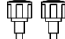
Use it on stable and even surfaces

Keep small parts ways from children

It should not be used as a crutch

It does not hold body weight, please do not lean on it

Do not exceed the maximum user weight of 90 kg.

	Main Component	Install components
A	① Wooden Bar: 1pcs  ② Adjusting Bar: 2pcs 	 ⑥ M8 Plain Washers: 4pcs  ⑦ M8 Screws: 4pcs  ⑧ Screw Driver: 1pc
B	③ Vertical Bar: 2pcs  ④ Foot Bars With Anti-slip Caps: 2pcs 	 ⑨ Hex Wrench: 1pc  ⑩ M10 Hexagon Lock Nuts: 4pcs  11 M10 Plain Washers: 4pcs  12 M10 Spring Washers: 4pcs  13 M10 Carriage Screws: 4pcs
C	⑤ Knobs: 2pcs 	

Main component

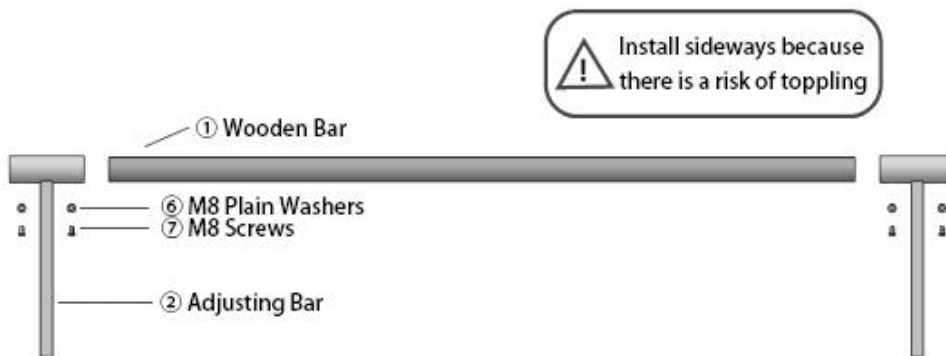
1. Wooden bar 1 pc
2. Adjusting bar 2 pcs
3. Vertical bar 2 pcs
4. Foot bars with anti-slip caps 2 pcs
5. Knobs 2 pcs

Install components

6. M8 plain washers 4 pcs
7. M8 screws 4 pcs
8. Screw driver 1 pc
9. Hew wrench 1 pc
10. M10 hexagon lock nuts 4 pcs
11. M10 plain washers 4 pcs
12. M10 spring washers 4 pcs
13. M10 carriage screws 4 pcs

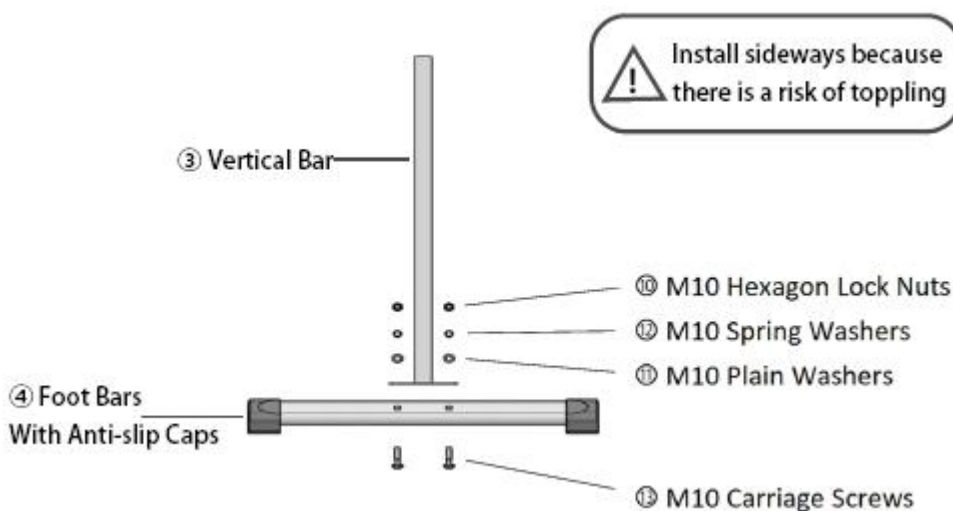
A insert the wooden bar (1) into the adjusting bars (2), and fix with (6,7) each 4 pcs. The height adjusting holes of the adjusting bar should face outwards.

Install sideways because there is a risk of toppling

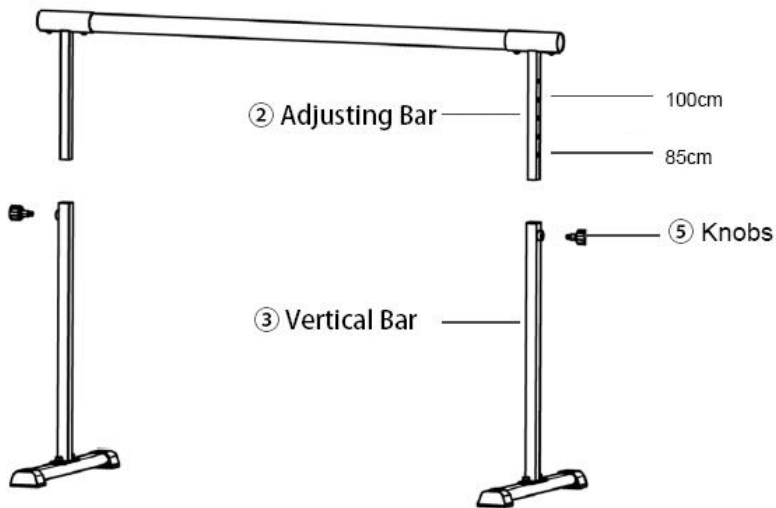


B fix the two vertical bars (3) on foot bars (4), with (10,11,12,13) each 4 pcs

Install sideways because there is a risk of toppling



C Connect the adjusting bar (2) and the vertical bars (3) by using knobs (5). The height of the ballet barre has options: 85 cm, 100 cm.



Tips

How to adjust the height?

1. Loosen the knobs (5) one or two circles
2. Pull the knobs
3. Adjust the height
4. Release the knobs and tighten (make sure the knob has entered the ADJUSTING HOLE)
5. Note: the height on both sides must be at the same level.

WARRANTY

for other countries

The product is warranted for 24 months following the date of delivery to the original purchaser.

This warranty does not apply to damages caused by misuse of this product, accidental or intentional damage, neglect or commercial use.

Excluded from this warranty is liability for consequential property or commercial damages or for damages for loss of use.

This warranty is valid only to the original purchaser and under normal use.

Repairs must be made by an authorized dealer, otherwise this warranty void.

© COPYRIGHT

MASTER SPORT s.r.o. retains all rights to this Owner's Manual. No text, details, or illustrations from this manual may be either reproduced, distributed, or become the subject of unauthorized use for commercial purposes, nor may they be made available to others.

Reproduction prohibited!

Address of local distributor:

Baletní tyč MASTER volně stojící 110 cm - výškově nastavitelná - dřevěná

MAS-C114 – Návod k použití

Obrázky viz anglický návod

Upozornění:

Děkujeme, že jste si vybrali náš produkt. Abyste se ujistili, že jej můžete používat správně a bezpečně, přečtěte si prosím pozorně tento návod.

Před instalací si přečtěte návod k použití.

Dávejte pozor, aby se při instalaci nenacházely žádné děti.

Po dokončení instalace pravidelně kontrolujte dotažení šroubů.

Používejte jej na stabilních a rovných površích

Udržujte malé části mimo dosah dětí

Neudrží tělesnou váhu, nezatěžujte ji celou váhou. Slouží k opoře, ne k zavěšení!

Nepřekračujte maximální hmotnost uživatele 90 kg.

Hlavní části:

1. Dřevěná tyč 1 ks
2. Nastavitelná tyč 2 ks
3. Svislá tyč 2 ks
4. Spodní tyče s protiskluzovými krytkami 2 ks
5. šrouby 2 ks

Instalační části:

6. M8 hladké podložky 4 ks
7. Šrouby M8 4 ks
8. Šroubovák 1 ks
9. Šroubovací klíč 1 ks
10. Šestihranné pojistné matice M10 4 ks
11. M10 hladké podložky 4 ks
12. Pružné podložky M10 4 ks
13. Seřizovací šrouby M10 4 ks

Instalace

A vložte dřevěnou tyč (1) do nastavitelných tyčí (2) a upevněte pomocí (6,7) každé 4 ks. Otvory pro nastavení výšky nastavovací tyče by měly směřovat ven.

Připevňujte položené nabok, protože hrozí nebezpečí převrácení.

B upevněte dvě svislé tyče (3) spodní tyče (4), po 4 kusech (10,11,12,13)

Připevňujte položené nabok, protože hrozí nebezpečí převrácení.

C Spojte nastavovací tyč (2) a svislé tyče (3) pomocí šroubů (5). Výška baletní tyče má možnosti: 85 cm, 100 cm.

Tipy

Jak nastavit výšku?

- Uvolněte šrouby (5) o jeden nebo dvě otočky
- Zatáhněte za šroub
- Nastavte výšku
- Uvolněte šroub a utáhněte (ujistěte se, že zapadl do NASTAVOVACÍHO OTVORU)
- Poznámka: výška na obou stranách musí být ve stejné úrovni.

Prodávající poskytuje na tento výrobek prvnímu majiteli **záruku 2 roky** ode dne prodeje.

Záruční podmínky:

- na výrobek se poskytuje kupujícímu záruční lhůta 24 měsíců ode dne koupě
- v době záruky budou odstraněny veškeré poruchy výrobku způsobené výrobní závadou nebo vadným materiálem výrobku tak, aby věc mohla být řádně užívána
- práva ze záruky se nevztahují na vady způsobené: mechanickým poškozením, neodvratnou událostí, živelnou pohromou, neodbornými zásahy, nesprávným zacházením, či nevhodným umístěním, vlivem nízké nebo vysoké teploty, působením vody, neúměrným tlakem a nárazy, úmyslně pozměněným designem, tvarem nebo rozměry
- reklamace se uplatňuje zásadně písemně s údajem o závadě a kopií daňového dokladu
- záruku lze uplatňovat pouze u organizace ve které byl výrobek zakoupen

Copyright - autorská práva

Společnost MASTER SPORT s.r.o. si vyhrazuje veškerá autorská práva k obsahu tohoto návodu k použití. Autorské právo zakazuje reprodukci částí tohoto návodu nebo jako celku třetí stranou bez výslovného souhlasu společnosti MASTER SPORT s.r.o.. Společnost MASTER SPORT s.r.o. pro použití informací, obsažených v tomto návodu k použití nepřebírá žádnou odpovědnost za jakýkoli patent.

MASTER SPORT s.r.o.
Provozní 5560/1b
722 00 Ostrava – Třebovice
Czech Republic
servis@mastersport.cz



Baletná tyč MASTER voľne stojaca 110 cm - výškovo nastaviteľná - drevená

MAS-C114 – Návod na použitie

Obrázky vid' anglický návod

Upozornenie:

Ďakujeme, že ste si vybrali náš produkt. Aby ste sa uistili, že ho môžete používať správne a bezpečne, prečítajte si prosím pozorne tento návod.

Pred inštaláciou si prečítajte návod na použitie.

Dávajte pozor, aby sa pri inštalácii nenachádzali žiadne deti.

Po dokončení inštalácie pravidelne kontrolujte dotiahnutie skrutiek.

Používajte ho na stabilných a rovných povrchoch

Udržujte malé časti mimo dosahu detí

Neudrži telesnú váhu, nezaťažujte ju celou váhou. Slúži na opore, nie na zavesenie!

Neprekračujte maximálnu hmotnosť užívateľa 90 kg.

Hlavné časti:

1. Drevená tyč 1 ks
2. Nastaviteľná tyč 2 ks
3. Zvislá tyč 2 ks
4. Spodné tyče s protišmykovými krytkami 2 ks
5. skrutky 2 ks

Inštalčné časti:

6. M8 hladké podložky 4 ks
7. Skrutky M8 4 ks
8. Skrutkovač 1 ks
9. Skrutkovací kľúč 1 ks
10. Šesťhranné poistné matice M10 4 ks
11. M10 hladké podložky 4 ks
12. Pružné podložky M10 4 ks
13. Nastavovacie skrutky M10 4 ks

Inštalácia

A vložte drevenú tyč (1) do nastaviteľných tyčí (2) a upevnite pomocou (6,7) každé 4 ks. Otvory na nastavenie výšky nastavovacej tyče by mali smerovať von.

Pripevňujte položené nabok, pretože hrozí nebezpečenstvo prevrátenia.

B upevnite dve zvislé tyče (3) spodnej tyče (4), po 4 kusoch (10,11,12,13)

Pripevňujte položené nabok, pretože hrozí nebezpečenstvo prevrátenia.

C Spojte nastavovaciu tyč (2) a zvislé tyče (3) pomocou skrutiek (5). Výška baletnej tyče má možnosti: 85 cm, 100 cm.

Tipy

Ako nastaviť výšku?

- Uvoľnite skrutky (5) o jeden alebo dve otočky
- Zatiahnite za skrutku
- Nastavte výšku
- Uvoľnite skrutku a utiahnite (uistite sa, že zapadol do NASTAVOVACIEHO OTVORU)
- Poznámka: výška na oboch stranách musí byť v rovnakej úrovni.

Predávajúci poskytuje na tento výrobok prvému majiteľovi záruku 2 roky odo dňa predaja.

Záruka sa nevzťahuje na poškodenia vzniknuté:

1. zavinením užívateľa tj. poškodenie výrobku nesprávnou montážou, neodbornou repasiou, užívaním v nesúlade so záručným listom.
2. nesprávnou alebo zanedbanou údržbou
3. mechanickým poškodením
4. opotrebovaním dielov pri bežnom používaní
5. neodvratnou udalosťou a živelnou pohromou
6. neodbornými zásahmi
7. nesprávnym zachádzaním, či nevhodným umiestnením, vplyvom nízkej alebo vysokej teploty, pôsobením vody, neúmerným tlakom a nárazmi, úmyselne pozmieneným dizajnom, tvarom alebo rozmermi

Copyright – autorské práva

Spoločnosť MASTER SPORT s.r.o. si vyhradzuje všetky autorské práva k obsahu tohto návodu k použitiu. Autorské právo zakazuje reprodukciu časti tohoto návodu alebo ako celku treťou stranou bez výslovného súhlasu spoločnosti MASTER SPORT s.r.o.. Spoločnosť MASTER SPORT s.r.o. pre použitie informácií, obsahujúcich v tomto návode k použitiu nepreberá žiadnu zodpovednosť za akýkoľvek patent.



Drażek baletowy MASTER wolnostojący 110 cm - regulacja wysokości - drewniany

MAS-C114 – Instrukcja obsługi

Zobacz instrukcje w języku angielskim dotyczące zdjęć

Ogłoszenie:

Dziękujemy za wybranie naszego produktu. Aby mieć pewność, że będziesz mógł z niego korzystać prawidłowo i bezpiecznie, przeczytaj uważnie niniejszą instrukcję.

Przed instalacją prosimy o zapoznanie się z instrukcją obsługi.

Upewnij się, że podczas instalacji nie są obecne żadne dzieci.

Po zakończeniu montażu regularnie sprawdzaj dokręcenie śrub.

Używaj go na stabilnych i płaskich powierzchniach

Małe części należy przechowywać poza zasięgiem dzieci

Nie utrzyma ciężaru ciała, nie obciążaj go całym ciężarem. Służy do podparcia, a nie do zawieszenia!

Nie przekraczaj maksymalnej wagi użytkownika wynoszącej 90 kg.

Główne części:

1. Drewniany pręt 1 szt
2. Drażek regulowany 2 szt
3. Listwa pionowa 2 szt
4. Listwy dolne z nakładkami antypoślizgowymi 2 szt
5. śruby 2 szt

Części instalacyjne:

6. Podkładki gładkie M8 4 szt
7. Śruby M8 4 szt
8. Wkrętak 1 szt
9. Wkrętak 1 szt
10. Nakrętki sześciokątne M10 4 szt
11. Podkładki gładkie M10 4 szt
12. Podkładki elastyczne M10 4 szt
13. Śruby regulacyjne M10 4 szt

Instalacja

I włóż drewniany pręt (1) do regulowanych prętów (2) i zabezpiecz (6,7) co 4 szt. Otwory do regulacji wysokości drażka regulacyjnego powinny być skierowane na zewnątrz.

Przymocuj z boku, ponieważ istnieje ryzyko przewrócenia się.

B przymocuj dwie belki pionowe (3) belki dolne (4), po 4 sztuki (10,11,12,13)

Przymocuj z boku, ponieważ istnieje ryzyko przewrócenia się.

C Połącz drażek regulacyjny (2) i pręty pionowe (3) za pomocą śrub (5). Wysokość drażka baletowego ma opcje: 85 cm, 100 cm.

Porady

Jak ustawić wysokość?

- Poluzować śruby (5) o jeden lub dwa obroty
- Dokręcić śrubę
- Dostosuj wysokość
- Poluzuj śrubę i dokręć (upewnij się, że pasuje do OTWORU REGULACYJNEGO)
- Uwaga: wysokość po obu stronach musi być na tym samym poziomie.

Sprzedający na niniejszy produkt udziela pierwszemu właścicielowi gwarancji na czas użytkowania 2 lata od dnia sprzedaży.

Gwarancja nie dotyczy uszkodzeń powstałych w wyniku:

1. Szkód spowodowanych przez użytkownika tj. Uszkodzenia produktu przy nieprawidłowym montażu, niepoprawnej naprawy wykonywanej we własnym zakresie, użytkowaniu niezgodnym z kartą gwarancyjną np. Niewłaściwym umieszczeniem pionowej kolumny siedzenia w ramie, niewystarczającym ściągnięciem pedałów w korbach i korb w osi środkowej;
2. Niepoprawną lub zaniedbywaną konserwacją;
3. Uszkodzeń mechanicznych;
4. Zużycia części powstałego przy codziennym użytkowaniu (np. Gumowe i plastikowe części, mechanizmy ruchome jak np. łożyska, pas klinowy, zużycie przycisków na komputerze);
5. Nieszczęśliwych wypadków i klęsk żywiołowych;
6. Niefachowych interwencji;
7. Niepoprawnego obchodzenia się, lub niewłaściwego umieszczenia, wpływu niskiej lub wysokiej temperatury, oddziaływania wody, nieadekwatnego nacisku lub uderzenia, celowej zmiany designu, kształtu lub rozmiaru.

PL - Copyright - prawo autorskie

Firma MASTER SPORT s.r.o. zastrzega sobie wszelkie prawa autorskie do treści niniejszej instrukcji obsługi. Prawo autorskie zabrania kopiowania treści instrukcji w części lub też w całości przez osoby trzecie bez wyraźnej zgody MASTER SPORT s.r.o.. Firma MASTER SPORT s.r.o. za korzystanie z informacji zawartych w niniejszej instrukcji obsługi nie ponosi odpowiedzialności za jakiegokolwiek patenty.



MASTER freistehende Ballettstange 110 cm – höhenverstellbar – Holz

MAS-C114 – Gebrauchsanweisung

Die Abbildungen finden Sie in der englischen Gebrauchsanweisung.

Warnung:

Vielen Dank, dass Sie sich für unser Produkt entschieden haben. Bitte lesen Sie diese Anleitung sorgfältig durch, um eine korrekte und sichere Verwendung zu gewährleisten.

Lesen Sie die Gebrauchsanweisung vor der Montage.

Achten Sie darauf, dass keine Kinder während der Montage anwesend sind.

Überprüfen Sie nach der Montage regelmäßig den festen Sitz der Schrauben.

Verwenden Sie das Produkt auf stabilen und ebenen Flächen.

Bewahren Sie Kleinteile außerhalb der Reichweite von Kindern auf.

Das Produkt trägt nicht Ihr Körpergewicht. Belasten Sie es nicht mit Ihrem vollen Gewicht. Es dient zum Stützen, nicht zum Aufhängen!

Überschreiten Sie nicht das maximale Benutzergewicht von 90 kg.

Hauptteile:

1. Holzstange (1 Stück)
2. Verstellbare Stange (2 Stück)
3. Vertikale Stange (2 Stück)
4. Bodenstangen mit Anti-Rutsch-Kappen (2 Stück)
5. Schrauben (2 Stück)

Montageteile:

6. M8 Unterlegscheiben (4 Stück)
7. M8 Schrauben (4 Stück)
8. Schraubendreher (1 Stück)
9. Schraubenschlüssel (1 Stück)
10. M10 Sechskantmutter (4 Stück)
11. M10 Unterlegscheiben (4 Stück)
12. M10 Federringe (4 Stück)
13. M10 Einstellschrauben (4 Stück)

Montage

Stecken Sie die Holzstange (1) in die verstellbaren Stangen (2) und befestigen Sie sie alle 4 Stück mit (6,7). Die Höhenverstelllöcher der Verstellstange sollten nach außen zeigen.

Befestigen Sie die Stange seitlich, da Kippgefahr besteht.

B. Befestigen Sie die beiden vertikalen Stangen (3) an der unteren Stange (4), jeweils 4 Stück (10, 11, 12, 13).

Befestigen Sie die Stange seitlich, da Kippgefahr besteht.

C. Verbinden Sie die Verstellstange (2) und die vertikalen Stangen (3) mit den Schrauben (5). Die Höhe der Ballettstange ist auf 85 cm und 100 cm einstellbar.

Tipps

So stellen Sie die Höhe ein:

- Lösen Sie die Schrauben (5) um ein oder zwei Umdrehungen.
- Ziehen Sie die Schraube heraus.
- Stellen Sie die Höhe ein.
- Lösen Sie die Schraube und ziehen Sie sie fest (achten Sie darauf, dass sie in die EINSTELLÖFFNUNG passt).

- Hinweis: Die Höhe muss auf beiden Seiten gleich sein.

Der Verkäufer spendet auf dieses Erzeugnis erstem Besitzer die Garantie 2 Jahre

Garantie erstreckt sich nicht auf diese Defekte, die entstehen:

1. Mit dem Verschulden der Benutzer, das ist die Beschädigung des Erzeugnis unrichtige Montage, unfachliche Überholung, benutzen im Missverhältnis mit dem Garantieblatt,
2. Unrichtige und vernachlässigte Instandhaltung,
3. Mechanische Beschädigung,
4. Abnutzung der Teilen bei üblich Benutzung,
5. Unabwendbares Ereignis und Katastrophe,
6. Unfachliche Treffere,
7. Unrichtiges Umgehen oder unrichtige Platzierung, Einfluss niedrige oder höhe Temperatur, Einfluss Wasser, Druck und Prallen, absichtlich wechselnes Design, Form oder Ausmaße.

Hinweis:

Die Reklamation führt grundsätzlich schriftlich mit genaue Kennzeichnung Typ der Ware, Beschreibung der Störung und bestätiges Dokument über Kauf aus.

Copyright - Autorenrecht

Die Gesellschaft MASTER SPORT s.r.o. geltend machen alle Autorenrechte zu der Inhalt diese Anleitung zu der Benutzung.

Autorenrecht verbieten die Reproduktion die Teilen die Anleitung oder als das Ganze dritten Seite ohne ausdrückliche Zustimmung Gesellschaft MASTER SPORT s.r.o.. Gesellschaft MASTER SPORT s.r.o. nehmen kein Verantwortung für das Patent für die Benutzung die Informationen über, die in diese Anleitung sind.

Die Adresse Lokal Verteiler:

MASTER balett bár szabadon álló 110 cm - állítható magasságú - fa MAS-C114 – Használati utasítás

A képekhez lásd az angol nyelvű utasításokat

Értesítés:

Köszönjük, hogy termékünket választotta. A helyes és biztonságos használat érdekében kérjük, figyelmesen olvassa el ezt a kézikönyvet.

Kérjük, telepítés előtt olvassa el a használati útmutatót.

Ügyeljen arra, hogy a telepítés során ne legyenek jelen gyerekek.

A beszerelés befejezése után rendszeresen ellenőrizze a csavarok meghúzását.

Használja stabil és sík felületeken

Az apró alkatrészeket tartsa távol a gyermekektől

Nem bírja el a testsúlyt, ne tedd rá teljes súlyodat. Kitámasztásra szolgál, nem felfüggesztésre!

Ne lépje túl a 90 kg-os maximális felhasználói súlyt.

Fő részek:

1. Fa rúd 1 db
2. Állítható rúd 2 db
3. Függőleges rúd 2 db
4. Alsó rudak csúszáságtól kupakkal 2 db
5. csavarok 2 db

Beépítési alkatrészek:

6. M8 sima alátétek 4 db
7. M8 csavarok 4 db
8. Csavarhúzó 1 db
9. Csavarhúzó 1 db
10. Hatszögletű ellenanyák M10 4 db
11. M10 sima alátét 4 db
12. Rugalmas alátétek M10 4 db
13. Beállító csavarok M10 4 db

Telepítés

Illesse be a fa rudat (1) az állítható rudakba (2), és rögzítse (6,7) 4 db-onként. A beállítórúd magasságának beállítására szolgáló lyukak kifelé nézzenek.

Rögzítse oldalra, mert fennáll a felborulás veszélye.

B rögzítsen két függőleges rudat (3) alsó rudat (4), mindegyik 4 darabot (10,11,12,13)

Rögzítse oldalra, mert fennáll a felborulás veszélye.

C Csatlakoztassa a beállító rudat (2) és a függőleges rudakat (3) csavarokkal (5). A balettcső magassága választható: 85 cm, 100 cm.

Tipppek

Hogyan állítsuk be a magasságot?

- Lazítsa meg a csavarokat (5) egy vagy két fordulattal
- Húzza meg a csavart
- Állítsa be a magasságot
- Lazítsa meg a csavart és húzza meg (győződjön meg arról, hogy illeszkedik a BEÁLLÍTÓ LYUKBA)
- Megjegyzés: a magasságnak mindkét oldalon azonos szinten kell lennie.

Jelen termékre eladó az első tulajdonosnak 2 év jótállást nyújt, az eladás napjától számítva.

A jótállás feltételei:

- a jelen termék jótállási időtartama 24 hónap a vásárlás napjától
- a jótállás ideje alatt a termék minden olyan meghibásodása kijavításra kerül, melynek oka gyártási hiba vagy hibás anyag, úgy hogy a termék rendeltetésszerű használatra alkalmas legyen
- a jótállás nem vonatkozik az alábbiak következtében keletkezett meghibásodásokra: mechanikai sérülés, elkerülhetetlen esemény, természeti katasztrófa, szakszerűtlen beavatkozások, nem megfelelő használat vagy alkalmatlan elhelyezés, túl alacsony vagy magas hőmérséklet hatása, víz hatása, aránytalan nyomás vagy ütések, szándékosan megváltoztatott design, forma vagy méretek
- a reklamáció kizárólag írásban tehető, a termék típusának pontos megjelölésével, a hiba leírásával, illetve a vásárlást igazoló dokumentum /másolatban/ bemutatásával
- a jótállás kizárólag a termék eladójánál érvényesíthető

Copyright – szerzői jogok

A MASTER SPORT s.r.o. társaság a jelen használati útmutató tartalmához kapcsolódó minden szerzői jogot fenntartja. A szerzői jog megtiltja a jelen használati útmutató bármely részének, illetve egészének másolását harmadik fél által, a társaság előzetes és kifejezett hozzájárulása nélkül. A MASTER SPORT s.r.o. társaság nem vállal felelősséget a jelen használati útmutatóban közölt információk felhasználásáért, bármilyen szabadalomért nem vállal semmilyen felelősséget.

Bar de balet MASTER autoportant 110 cm - reglabil pe inaltime - din lemn MAS-C114 – Instructiuni de utilizare

Consultați instrucțiunile în limba engleză pentru imagini

Observa: Vă mulțumim că ați ales produsul nostru. Pentru a vă asigura că îl puteți utiliza corect și în siguranță, vă rugăm să citiți cu atenție acest manual.

Vă rugăm să citiți manualul de utilizare înainte de instalare.

Asigurați-vă că nu sunt prezenți copii în timpul instalării.

După finalizarea instalării, verificați regulat strângerea șuruburilor.

Utilizați-l pe suprafețe stabile și plane

Păstrați piesele mici la îndemâna copiilor

Nu va menține greutatea corporală, nu pune toată greutatea pe ea. Este folosit pentru sprijin, nu pentru suspendare!

Nu depășiți greutatea maximă a utilizatorului de 90 kg.

Piese principale:

1. Tijă de lemn 1 buc
2. Tija reglabila 2 buc
3. Bară verticală 2 buc
4. Bare inferioare cu capace antiderapante 2 buc
5. șuruburi 2 buc

Piese de instalare:

6. Saibe netede M8 4 buc
7. Șuruburi M8 4 buc
8. Surubelnita 1 buc
9. Șurubelniță 1 buc
10. Piulițe hexagonale M10 4 buc
11. Saibe netede M10 4 buc
12. Saibe flexibile M10 4 buc
13. Șuruburi de reglare M10 4 buc

Instalare

Și introduceți tija de lemn (1) în tijele reglabile (2) și fixați cu (6,7) la fiecare 4 buc. Orificiile pentru reglarea înălțimii tije de reglare trebuie să fie orientate spre exterior.

Fixați lateral, deoarece există riscul de a vă răsturna.

B fixați două bare verticale (3) bare inferioare (4), câte 4 bucăți (10,11,12,13)

Fixați lateral, deoarece există riscul de a vă răsturna.

C Conectați tija de reglare (2) și tijele verticale (3) cu șuruburi (5). Înălțimea barei de balet are opțiuni: 85 cm, 100 cm.

Sfaturi

Cum se stabilesc înălțimea?

- Slăbiți șuruburile (5) cu una sau două rotații
- Strângeți șurubul
- Reglați înălțimea
- Slăbiți șurubul și strângeți (asigurați-vă că se potrivește în ORIFICUL DE REGLARE)
- Notă: înălțimea pe ambele părți trebuie să fie la același nivel.

Vânzătorul garantează acest produs primului proprietar timp de 2 ani de la data vânzării.

Termeni de garanție:

- Produsul este garantat cumpărătorului pentru o perioadă de 24 de luni de la data achiziției.
- în timpul perioadei de garanție, orice defecte ale produsului cauzate de un defect de fabricație sau de un material defectuos al produsului vor fi corectate astfel încât articolul să poată fi utilizat în mod corespunzător
- drepturile de garanție nu se aplică defectelor cauzate de: deteriorări mecanice, evenimente inevitabile, dezastre naturale, intervenții neprofesionale, manipulare sau amplasare necorespunzătoare, temperaturi scăzute sau ridicate, expunere la apă, presiune excesivă și șocuri, modificarea intenționată a designului, formei sau dimensiunilor
- în principiu, reclamațiile trebuie să fie făcute în scris, cu menționarea defectului și o copie a bonului fiscal
- garanția poate fi solicitată numai de la organizația de la care a fost achiziționat produsul

Drepturi de autor MASTER SPORT s.r.o. își rezervă toate drepturile de autor asupra conținutului acestui manual. Drepturile de autor interzic reproducerea unor părți din acest manual sau în întregime de către o terță parte fără acordul expres al MASTER SPORT s.r.o. MASTER SPORT s.r.o. nu își asumă nicio răspundere pentru niciun brevet pentru utilizarea informațiilor conținute în acest manual.

Baletna palica MASTER samostoječa 110 cm - nastavljiva po višini - lesena MAS-C114 – Navodila za uporabo

Za slike glejte angleška navodila

Obvestilo:

Hvala, ker ste izbrali naš izdelek. Da bi zagotovili pravilno in varno uporabo, pozorno preberite ta priročnik.

Pred namestitvijo preberite uporabniški priročnik.

Prepričajte se, da med namestitvijo ni otrok.

Po končani namestitvi redno preverjajte tesnost vijakov.

Uporabljajte ga na stabilnih in ravnih površinah

Majhne dele hranite izven dosega otrok

Ne zdrži telesne teže, ne obremenjujte se s polno težo. Uporablja se za podporo, ne za obešanje!

Ne prekoračite največje uporabniške teže 90 kg.

Glavni deli:

1. Lesena palica 1 kos

2. Nastavljiva palica 2 kos

3. Navpična palica 2 kos

4. Spodnje palice z nehrsečimi kopicami 2 kom

5. vijaki 2 kos

Namestitveni deli:

6. Gladke podložke M8 4 kos

7. M8 vijaki 4 kos

8. Izvijač 1 kos

9. Izvijač 1 kos

10. Šestkotne protimatice M10 4 kos

11. Gladke podložke M10 4 kos

12. Gibke podložke M10 4 kos

13. Nastavitveni vijaki M10 4 kos

Namestitev

In vstavite leseno palico (1) v nastavljive palice (2) in pritrдите z (6,7) vsake 4 kose. Luknje za nastavitve višine nastavitvene palice morajo biti obrnjene navzven.

Pritrdite bočno, saj obstaja nevarnost prevrnitve.

B pritrдите dve navpični palici (3) spodnje palice (4), po 4 kose (10,11,12,13)

Pritrdite bočno, saj obstaja nevarnost prevrnitve.

C Povežite nastavitveno palico (2) in navpične palice (3) z vijaki (5). Višina baletne palice je možna: 85 cm, 100 cm.

Nasveti Kako nastaviti višino?

- Odvijte vijake (5) za en ali dva obrata
- Privijte vijak
- Prilagodite višino
- Odvijte vijak in ga privijte (prepričajte se, da se prilega RESTAVITEVNI LUKNJI)
- Opomba: višina na obeh straneh mora biti na isti ravni.

Prodajalec daje garancijo za ta izdelek prvemu lastniku 2 leti od datuma prodaje.

Garancijski pogoji

- kupec ima za skuter garancijsko dobo 24 mesecev od dneva nakupa.
- med garancijskim obdobjem bodo vse okvare izdelka, ki so posledica proizvodne napake ali okvarjenega materiala izdelka, odstranjene, tako da bo artikel mogoče pravilno uporabljati.
- Garancijske pravice ne veljajo za napake, ki so posledica:
 - mehanske poškodbe
 - neizogiben dogodek, naravna nesreča
 - nestrokovni posegi
 - zaradi nepravilnega ravnanja ali neustrezne lokacije, delovanja nizke ali visoke temperature, vpliva vode, nesorazmernega pritiska in udarcev, namerno spremenjene konstrukcije, oblike ali dimenzij
- Reklamacije so praviloma pisne s podatki o okvari in potrjenim garancijskim listom.
- Garancija se lahko uveljavlja samo pri organizaciji, kjer je bil izdelek kupljen.

Avtorske pravice – Copyright Podjetje MASTER SPORT s.r.o. si pridržuje vse avtorske pravice za vsebino tega uporabniškega priročnika. Avtorska pravica prepoveduje reproduciranje delov tega priročnika ali celotnega s strani tretjih oseb brez izrecnega soglasja MASTER SPORT s.r.o.. Podjetje MASTER SPORT s.r.o. ne prevzema nobene odgovornosti za kakršen koli patent za uporabo informacij v tem uporabniškem priročniku.